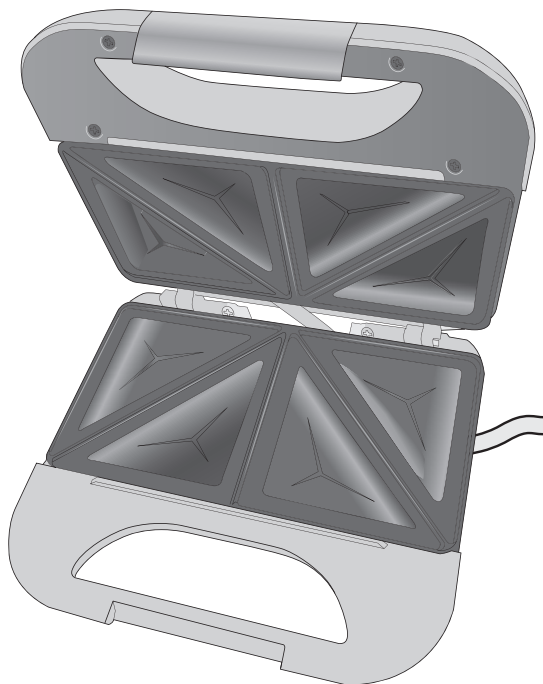


# SANDWICH MAKER

**750**  
WATT

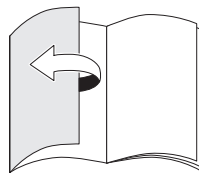
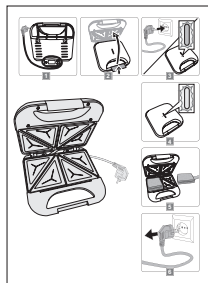
- ⓓ Bedienungsanleitung
- Ⓒ🇇 Návod k obsluze
- Ⓒ🇭🇷 Upute za uporabu
- Ⓒ🇵🇱 Instrukcja obsługi
- Ⓒ🇷🇴 Ⓜ🇇 Instrucțiuni de folosire
- Ⓒ🇸🇰 Návod na obsluhu
- Ⓒ🇧🇬 Инструкция за употреба



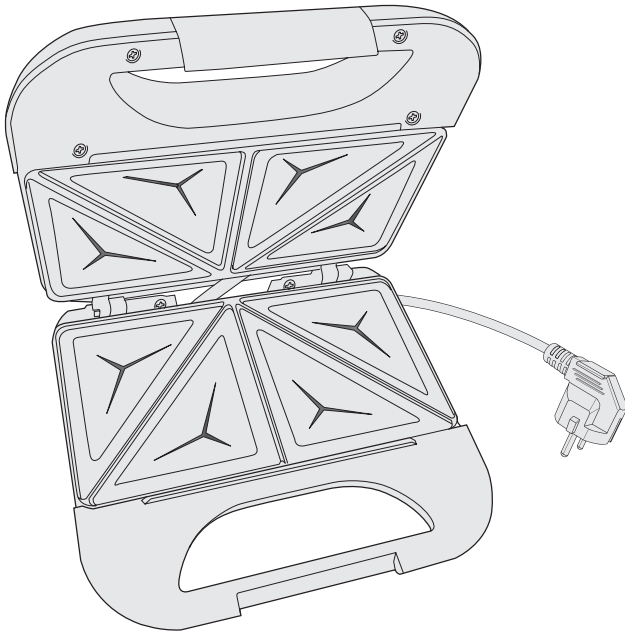
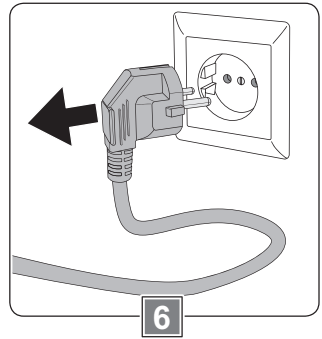
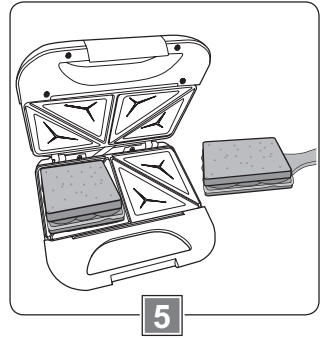
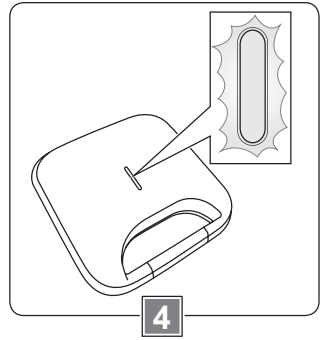
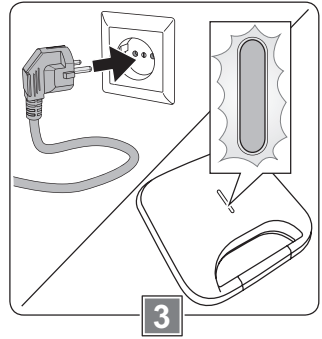
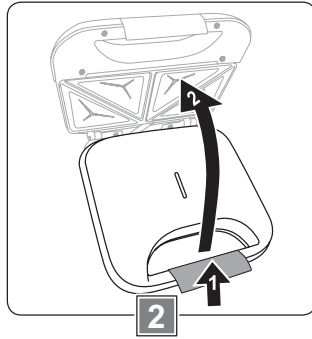
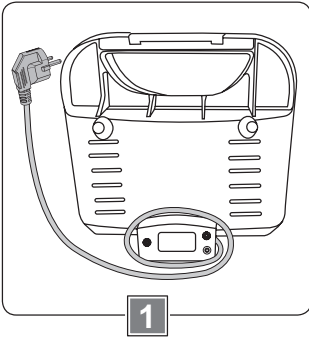
**SANDWICH MAKER | SENDVIČOVAČ | APARAT ZA  
SENDVIČE | OPIEKACZ DO KANAPEK | APARAT DE  
SANDVIȘURI | SENDVIČOVAČ | САНДВИЧ ТОСТЕР**



- D** Klappen Sie vor dem Lesen die Seite mit den Abbildungen aus und machen Sie sich anschließend mit allen Funktionen des Gerätes vertraut.
- CZ** Před čtením si otevřete stranu s obrázky a potom se seznámte se všemi funkcemi přístroje.
- HR** Prije nego što pročitate tekst, otvorite stranicu sa slikama i upoznajite se na osnovu toga sa svim funkcijama uređaja.
- PL** Przed przeczytaniem proszę rozłożyć stronę z ilustracjami, a następnie proszę zapoznać się z wszystkimi funkcjami urządzenia.
- RO MD** Înainte de a citi instrucțiunile, priviți imaginile și familiarizați-vă cu toate funcțiile aparatului.
- SK** Pred čítaním si odklopte stranu s obrázkami a potom sa oboznámte so všetkými funkciami prístroja.
- BG** Преди да прочетете отворете страницата с фигурите и след това се запознайте с всички функции на уреда.



D	Bedienungs- und Sicherheitshinweise	4
CZ	Pokyny pro obsluhu a bezpečnostní pokyny	11
HR	Upute za uporabu i za Vašu sigurnost	18
PL	Wskazówki dotyczące obsługi i bezpieczeństwa	25
RO, MD	Instrucțiuni de utilizare și de siguranță	32
SK	Pokyny pre obsluhu a bezpečnostné pokyny	39
BG	Инструкции за употреба и безопасност	46



## Sehr geehrte Kundin, sehr geehrter Kunde!

---

Wir beglückwünschen Sie zum Kauf Ihres neuen Gerätes. Sie haben sich für ein Produkt mit hervorragendem Preis-/Leistungsverhältnis entschieden, das Ihnen viel Freude bereiten wird.

Machen Sie sich vor der Benutzung des Gerätes mit allen Bedienungs- und Sicherheitshinweisen vertraut.

Benutzen Sie das Gerät nur wie beschrieben und für die angegebenen Einsatzbereiche. Händigen Sie alle Unterlagen bei Weitergabe des Gerätes an Dritte mit aus.

## Sicherheit

---

Lesen Sie die Bedienungsanleitung sorgfältig durch, bevor Sie das Gerät zum ersten Mal verwenden.

Für einen sicheren Gebrauch, befolgen Sie alle nachfolgenden Sicherheitshinweise.

## Symbole und ihre Bedeutung



Bedienungsanleitung lesen!



Achtung! Heiße Oberflächen!



Gefahr durch elektrische Spannung!



Allgemeines Gefahrensymbol!

## Lieferumfang

---

- Sandwich Maker
- Bedienungsanleitung

Kontrollieren Sie, ob alle Teile vorhanden sind und überprüfen Sie das Gerät auf Transportschäden.

Nehmen Sie ein beschädigtes Gerät nicht in Betrieb!

Im Schadensfall wenden Sie sich bitte an eine Kaufland-Filiale.

## Bestimmungsgemäße Verwendung

- Das Gerät ist nur für die Zubereitung von Sandwiches bestimmt. Eine Zubereitung anderer Lebensmittel mit diesem Gerät ist nicht zulässig.
- Verwenden Sie das Gerät nicht im Freien.
- Das Gerät ist nur für den Einsatz in privaten Haushalten bestimmt. Es ist nicht für den gewerblichen Gebrauch vorgesehen.
- Benutzen Sie das Gerät nur für den beschriebenen Anwendungsbereich und mit dem originalen Zubehör. Jede andere Verwendung oder Veränderung des Gerätes gilt als nicht bestimmungsgemäß. Für aus bestimmungswidriger Verwendung oder falscher Bedienung entstandene Schäden wird keine Haftung übernommen.

## Sicherheit von Kindern und Personen



### Warnung!

Erstickungsgefahr für Kinder beim Spielen mit Verpackungsmaterial!

- Verpackungsmaterial unbedingt von Kindern fernhalten.

- Dieses Gerät kann von Kindern im Alter ab 8 Jahren und darüber sowie Personen mit verminderten physischen, sensorischen oder mentalen Fähigkeiten oder Mangel an Erfahrung und Wissen benutzt werden, wenn sie beaufsichtigt werden oder bezüglich des sicheren Gebrauchs des Gerätes unterwiesen wurden und die daraus resultierenden Gefahren verstanden haben.
- Kinder dürfen nicht mit dem Gerät spielen.
- Reinigung und Benutzerwartung dürfen nicht von Kindern durchgeführt werden, es sei denn, sie sind 8 Jahre oder älter und werden beaufsichtigt.
- Kinder jünger als 8 Jahre sind vom Gerät und der Anschlussleitung fernzuhalten.

## Allgemeine Sicherheit

- Das Gerät muss regelmäßig auf Zeichen von Beschädigungen untersucht werden.
- Das Gerät darf nicht verwendet werden, wenn Netzkabel oder Gehäuse beschädigt sind.
- Ist das Netzkabel beschädigt, darf es nur durch eine autorisierte Reparaturdienststelle ersetzt werden, um Gefährdungen zu vermeiden.
- Sandwiches können brennen. Halten Sie ausreichend Abstand zu brennbaren Gegenständen, wie beispielsweise Gardinen.



## Warnung!

Verbrennungsgefahr durch heiße Oberflächen! Während des Betriebes können die berührbaren Oberflächen des Gerätes sehr heiß sein.

- Fassen Sie das Gerät nur am Griff an.
- Berühren Sie während des Betriebes nie die Heizplatten.

- 
- Dieses Gerät ist nicht dazu bestimmt, mit einer externen Zeitschaltuhr oder einem separaten Fernwirksystem betrieben zu werden.
  - Schließen Sie das Gerät nur an eine unbeschädigte, vorschriftsmäßig installierte Schutzkontaktsteckdose an.
  - Tauchen Sie das Gerät nicht in Wasser oder in andere Flüssigkeiten und reinigen Sie es nicht unter fließendem Wasser.
  - Das Gerät darf nicht im Geschirrspüler gereinigt werden.
  - Beachten Sie den Abschnitt „Reinigen und Pflegen“.
- 

### Sicherheit beim Aufstellen und Anschließen

- Schließen Sie das Gerät nur an eine Stromversorgung an, deren Spannung und Frequenz mit den Angaben auf dem Typenschild übereinstimmen! Das Typenschild befindet sich an der Unterseite des Gerätes.
- Stellen Sie das Gerät immer auf eine stabile, ebene und hitzebeständige Fläche.
- Stellen Sie das Gerät so auf, dass der Abstand zu allen Seiten mindestens 10 cm und nach oben 1 m beträgt.
- Das Gerät darf nicht auf einer heißen Fläche oder in der Nähe einer Wärmequelle aufgestellt werden.

### Sicherheit während des Betriebes

- Lassen Sie das Gerät während des Betriebes niemals unbeaufsichtigt.
- Das Netzkabel darf mit den heißen Teilen des Gerätes nicht in Kontakt kommen.
- Verwenden Sie zum Auflegen, Wenden und Entnehmen der Sandwiches kein Besteck aus Metall oder andere Gegenstände, die

die Antihafbeschichtung der Heizplatten beschädigen könnten.

- Nutzen Sie das Gerät nur im geschlossenen Zustand zur Zubereitung von Sandwiches.
- Nutzen Sie das Gerät nicht zum Flambieren von Lebensmitteln.
- Stellen Sie keine Alu-Schalen, Pfannen oder ähnliches auf die Heizplatten.
- Legen Sie keine brennbaren Gegenstände auf die heißen Heizplatten.
- Ziehen Sie nach jedem Gebrauch den Netzstecker.
- Bewegen Sie das Gerät nicht, solange es noch heiß ist.
- Überhitzen Sie Ihr Koch-, Brat- und Backgeschirr nicht, um Rauchentwicklung zu vermeiden, die für kleine Tiere (z. B. Vögel) mit einem besonders empfindlichen Atmungssystem gefährlich sein kann. Wir empfehlen Ihnen, Vögel nicht in der Küche zu halten.

## Sicherheit bei der Reinigung

- Lassen Sie das Gerät vor Reinigung oder Aufbewahrung abkühlen.
- Schalten Sie das Gerät vor jeder Reinigung aus und trennen Sie es vom Stromnetz.

## Vor der ersten Inbetriebnahme

- Entfernen Sie vor dem ersten Gebrauch alle Verpackungsmaterialien vom Gerät.
- Reinigen Sie das Gerät vor der ersten Nutzung sorgfältig. Beachten Sie hierzu den Abschnitt „Reinigen und Pflegen“.

## Gerät vorbereiten

### Gerät aufstellen (Bild )



#### Warnung!

Sandwiches können brennen. Halten Sie ausreichend Abstand zu brennbaren Gegenständen, wie beispielsweise Gardinen.

- Wickeln Sie das Kabel vollständig von der Kabelaufwicklung an der Unterseite des Gerätes ab.
- Stellen Sie das Gerät auf eine stabile, ebene und hitzebeständige Fläche.

### Deckel öffnen (Bild )

- Öffnen Sie den Deckel des Gerätes, indem Sie die Verriegelung lösen (1) und dann den Deckel nach oben klappen (2).

## Heizplatten einfetten

- Bevor das Gerät mit den Sandwiches befüllt werden kann, müssen Sie die antihaftbeschichteten Heizplatten mit hitzebeständigem Speisefett leicht einfetten.

## Sandwiches belegen

Bereiten Sie die Sandwiches immer vor, bevor Sie das Gerät einschalten. Verwenden Sie hierfür am besten Sandwich Toast.

### Achtung!

Belegen Sie die Sandwiches nicht zu dick, um eine Beschädigung des Gerätes beim Schließen zu vermeiden.

- Belegen Sie eine Scheibe Sandwich Toast mit den gewünschten Zutaten, wie z. B. Salami, Schinken und Käse.
- Achten Sie beim Belegen darauf, die Zutaten möglichst gleichmäßig zu verteilen, um eine gleichmäßige Dicke der Sandwiches zu erhalten.
- Bedecken Sie das Sandwich mit einer weiteren Scheibe Sandwich Toast.

## Zubereitung

### Gerät einschalten (Bild )

- Schließen Sie den Deckel des Gerätes, damit dieses schneller aufheizen kann.
- Stecken Sie den Netzstecker in eine unbeschädigte, vorschriftsmäßig installierte Schutzkontaktsteckdose.

Die Indikationsleuchte leuchtet rot und zeigt den Betrieb des Gerätes an.

### Gerät befüllen (Bild + )

Sobald die Indikationsleuchte grün leuchtet, ist das Gerät vorgeheizt und kann befüllt werden.

### Hinweis:

Um die Temperatur zu halten, heizt das Gerät während des Grillens mehrmals nach. Während des Nachheizvorgangs leuchtet die Indikationsleuchte rot. Ist die optimale Temperatur wieder erreicht, leuchtet die Indikationsleuchte erneut grün.



### Warnung!

Verbrennungsgefahr durch heiße Oberflächen! Fassen Sie das Gerät nur am Griff an. Berühren Sie während des Betriebes nie die Heizplatten.

### Achtung!

Verwenden Sie zum Befüllen und Entleeren des Gerätes nur Utensilien aus Holz oder hitzebeständigem Kunststoff, um eine Beschädigung der Heizplatten zu vermeiden.

- Öffnen Sie den Deckel des Gerätes, indem Sie die Verriegelung lösen und den Deckel nach oben klappen.
- Legen Sie mithilfe von z. B. einem Pfannenwender aus Holz oder hitzebeständigem Kunststoff die Sandwiches auf die eingefetteten Heizplatten.
- Schließen Sie den Deckel, indem Sie ihn nach unten klappen und die Verriegelung zudrücken, bis sie hörbar einrastet. Das Schließen des Deckels muss mit leichtem Druck möglich sein. Ist dies nicht der Fall, entnehmen Sie die Sandwiches und entfernen Sie einen Teil des Belages.
- Die Zubereitung der Sandwiches dauert je nach Dicke und gewünschter Bräunung ungefähr 4 Minuten. Kontrollieren Sie in regelmäßigen Abständen, ob die Sandwiches schon Ihren Vorstellungen entsprechen.

### Gerät ausschalten (Bild )

- Ziehen Sie den Netzstecker aus der Steckdose und lassen Sie das Gerät abkühlen.

## Reinigen und Pflegen



### Warnung!

Stromschlaggefahr durch Nässe!  
Das Gerät

- nicht in Wasser tauchen;
- nicht unter fließendes Wasser halten;
- nicht im Geschirrspüler reinigen.

### Achtung!

- Reinigen Sie das Gerät niemals mit Reinigungs- oder Lösungsmitteln, da diese das Gerät beschädigen oder bei der nächsten Benutzung die Lebensmittel verunreinigen können.
- Verwenden Sie keine Scheuerschwämme, damit die Oberflächen des Gerätes nicht beschädigt werden.
- Schütten Sie nie kaltes Wasser über die erhitzten Heizplatten oder das Gerät.
- Kratzen Sie angebrannte Lebensmittelreste nicht mit harten Gegenständen ab.
- Entfernen Sie grobe Verschmutzungen mit einem Spatel aus Holz oder Kunststoff von den Grillplatten.
- Öl- oder Fettreste können Sie mit einem Küchenpapier abreiben und zum Restmüll geben. Auf keinen Fall darf die Entsorgung von Öl oder Fett über den Abfluss (Spülbecken, Toilette) erfolgen.

### Vor dem ersten Gebrauch

Vor der ersten Inbetriebnahme muss das Gerät gründlich gereinigt werden.

- Reinigen Sie das Gerät und die Heizplatten wie in Abschnitt „Gerät reinigen“ beschrieben.
- Schließen Sie den Deckel, indem Sie ihn hinunterklappen und die Verriegelung zudrücken, bis sie hörbar einrastet.



- Stecken Sie den Netzstecker in die Steckdose und lassen Sie das Gerät im geschlossenen Zustand 10 Minuten aufheizen, um produktionsbedingte Rückstände an den Heizplatten zu beseitigen.

### Hinweis:

Durch das Verdampfen produktionsbedingter Rückstände kann es zu leichter Rauch- und Geruchsentwicklung kommen. Das ist normal und ungefährlich. Öffnen Sie für ausreichende Belüftung zum Beispiel ein Fenster.

- Lassen Sie das Gerät danach vollständig abkühlen und reinigen Sie das Gerät und die Heizplatten erneut mit einem leicht angefeuchteten Tuch.
- Trocknen Sie die Heizplatten und das Gerät anschließend gründlich ab.

### Gerät reinigen

Reinigen Sie das Gerät gleich nach jeder Nutzung, damit Speisereste nicht festtrocknen und sich dann nur noch schwer entfernen lassen.

- Stellen Sie sicher, dass der Netzstecker ausgesteckt ist.
- Lassen Sie das Gerät gegebenenfalls vollständig abkühlen.
- Reinigen Sie die Heizplatten mit einem feuchten Schwamm und etwas Spülmittel. Achten Sie dabei darauf, dass kein Wasser an den Seiten des Gerätes herunterläuft.
- Wischen Sie mit einem leicht angefeuchteten Tuch nach, um Spülmittelreste zu entfernen.
- Reinigen Sie die Außenseite des Gerätes nur mit einem leicht angefeuchteten Tuch.
- Trocknen Sie die Heizplatten und das Gerät anschließend gründlich ab.

## Aufbewahrung

- Lassen Sie das Gerät immer vollständig abkühlen, bevor Sie es verstauen.
- Klappen Sie den Deckel des Gerätes zu und verriegeln Sie ihn.
- Wickeln Sie das Kabel auf die Kabelaufbewahrung an der Unterseite des Gerätes.
- Lagern Sie das Gerät an einem trockenen Ort.

## Entsorgung

### Verpackung entsorgen

Die Produktverpackung besteht aus recyclingfähigen Materialien. Entsorgen Sie die Verpackungsmaterialien entsprechend ihrer Kennzeichnung bei den öffentlichen Sammelstellen bzw. gemäß den landesspezifischen Vorgaben.

### Altgerät entsorgen



Wenn Sie das Elektrogerät nicht mehr verwenden wollen, geben Sie es bei einer öffentlichen Sammelstelle für Elektroaltgeräte kostenlos ab. Elektroaltgeräte dürfen in keinem Fall in die Restabfalltonnen gegeben werden (siehe Symbol).

### Entsorgen Sie Elektrogeräte nicht über den Hausmüll.

Gemäß europäischer Richtlinie 2012/19/EU über Elektro- und Elektronik-Altgeräte und Umsetzung in nationales Recht müssen verbrauchte Elektrogeräte getrennt gesammelt und einer umweltgerechten Wiederverwertung zugeführt werden.

Recycling-Alternative zur Rücksendeaufforderung:

Der Eigentümer des Elektrogerätes ist, alternativ anstelle Rücksendung, zur Mitwirkung bei der sachgerechten Verwertung im Falle der Eigentumsaufgabe verpflichtet. Das Altgerät kann hierfür auch einer Rücknahmestelle überlassen werden, die eine Beseitigung im Sinne des nationalen Kreislaufwirtschafts- und Abfallgesetzes durchführt.

Nicht betroffen sind den Altgeräten beigelegte Zubehörteile und Hilfsmittel ohne Elektrobestandteile.

### Weitere Entsorgungshinweise

Geben Sie das Elektroaltgerät so zurück, dass seine spätere Wiederverwendung oder Verwertung nicht beeinträchtigt wird.

Elektroaltgeräte können Schadstoffe enthalten. Bei falschem Umgang oder Beschädigung des Gerätes können diese bei der späteren Verwertung des Gerätes zu Gesundheitsschäden oder Gewässer- und Bodenverunreinigungen führen.

## Technische Daten

Modell	NN-SM-01
Spannung	220-240 V~
Frequenz	50-60 Hz
Leistung	750 W
Geräteabmessung	Höhe x Breite x Tiefe ca. 70 x 230 x 220 mm



## Garantie

Kaufland gewährt Ihnen ab dem Kaufdatum eine Garantie von 3 Jahren.

Von der Garantie ausgenommen sind Schäden, die auf Nichtbeachtung der Bedienungsanleitung, missbräuchliche Verwendung, unsachgemäße Behandlung, eigenmächtige Reparaturen oder unzureichende Wartung und Pflege zurückzuführen sind.

## Vážená zákaznice, vážený zákazníku!

Gratulujeme vám ke koupi nového přístroje. Rozhodli jste se pro produkt s vynikajícím poměrem ceny a výkonu, který vám bude přinášet mnoho radosti.

Před použitím přístroje se seznamte se všemi pokyny pro obsluhu a bezpečnostními pokyny. Používejte přístroj jen popsáním způsobem a pro uvedené oblasti použití. Při předání přístroje další osobě jí také předejte všechny podklady.

## Bezpečnost

Před prvním použitím přístroje si pečlivě přečtěte návod k obsluze.

Aby přístroj mohl být bezpečně používán, je nutné dodržovat všechny následující bezpečnostní pokyny.

## Symbyly a jejich význam



Přečtěte si návod k obsluze!



Pozor! Horké povrchy!



Nebezpečí v důsledku elektrického napětí!



Všeobecný symbol nebezpečí!

## Rozsah dodávky

- Sendvičovač
- Návod k obsluze

Zkontrolujte, zda jsou přítomny všechny díly a přístroj nebyl během přepravy poškozen.

Poškozený přístroj neuvádějte do provozu!

V případě poškození se prosím obraťte na některou pobočku společnosti Kaufland.

## Použití v souladu s určením

- Přístroj je určen pouze pro přípravu sendvičů. S tímto přístrojem není dovolena příprava jiných potravin.
- Nepoužívejte přístroj venku.
- Přístroj je určen jen k použití v soukromých domácnostech. Není zamýšlen ke komerčnímu použití.
- Používejte přístroj jen pro popsanou oblast použití a s originálním příslušenstvím. Každé jiné použití nebo změna přístroje je považována za použití v rozporu s určením. Za škody vzniklé následkem použití v rozporu s určením nebo špatné obsluhy nepřebírá prodávající odpovědnost.

## Bezpečnost dětí a osob



### Varování!

Pro děti nebezpečí zadušení při hře s balicím materiálem!

- Obalový materiál vždy uchovávejte mimo dosah dětí.

- Tento přístroj smí používat děti ve věku od 8 let a starší, jakož i osoby s omezenými fyzickými, smyslovými nebo duševními schopnostmi nebo nedostatkem zkušeností a vědomostí, pokud jsou pod dohledem nebo pokud byly poučeny o bezpečném používání přístroje a porozuměly nebezpečím spojeným s jeho používáním.
- S přístrojem si nesmějí hrát děti.
- Čištění a údržbu vykonávanou uživatelem nesmí provádět děti, pokud nejsou ve věku 8 let a starší a pokud tak nebudou činit pod dohledem.
- Přístroj a jeho síťový kabel musí být mimo dosah dětí mladších 8 let.

## Všeobecná bezpečnost

- Přístroj je nutné pravidelně kontrolovat na známky poškození.
- Přístroj se nesmí používat, pokud je síťový kabel nebo kryt poškozen.
- Jestliže je síťový kabel poškozen, smí jej vyměnit jen autorizovaný servis, aby nedošlo k ohrožení.
- Sendviče mohou začít hořet. Udržujte dostatečnou vzdálenost od hořlavých předmětů, jako například záclon.



## Varování!

Nebezpečí popálení o horký povrch! Během provozu se mohou plochy, kterých je možné se dotknout, velmi zahřát.

- Přístroj držte vždy pouze za rukojeť.
- Během provozu se nikdy nedotýkejte opěkačích desek.

- Tento přístroj není určen pro provoz s externími spínači nebo samostatným systémem dálkového ovládní.
- Připojte přístroj jen do nepoškozené, podle předpisů instalované zásuvky s ochranným kontaktem.
- Přístroj neponořujte do vody nebo jiných tekutin a nečistěte jej pod tekoucí vodou.
- Přístroj se nesmí mýt v myčce na nádobí.
- Věnujte pozornost odstavci „Čištění a ošetřování“.

## Bezpečnost při umístění a připojení

- Připojte přístroj jen k elektrickému napájení, jehož napětí a frekvence se shoduje s údaji na typovém štítku! Typový štítek se nachází na spodní straně přístroje.
- Přístroj vždy umístěte na stabilní, rovnou a žáruvzdornou plochu.
- Postavte přístroj tak, aby na všech stranách byl minimálně 10 cm volný prostor a nad ním minimálně 1 m.
- Přístroj se nesmí postavit na horký povrch nebo do blízkosti tepelného zdroje.

## Bezpečnost během provozu

- Nikdy nenechávejte přístroj během provozu bez dozoru.
- Síťový kabel nesmí přijít do kontaktu s horkými částmi přístroje.
- Ke vkládání, obracení a vyjímání sendviče nepoužívejte kovový příbor ani jiné předměty, které by mohly poškodit nepřilnavý povrch opěkačích desek.
- Sendviče připravujte pouze v zavřeném přístroji.

- Nepoužívejte přístroj k flambování potravin.
- Nepokládejte na opěkačí desky žádné hliníkové misky, pánve apod.
- Nestavte na horké opěkačí desky žádné hořlavé předměty.
- Po každém použití vytáhněte zástrčku ze zásuvky.
- Pokud je přístroj ještě horký, nehýbejte s ním.
- Abyste zabránili vytváření kouře, který může být nebezpečný pro malá zvířata (např. ptáky) se zvláště citlivým dýchacím systémem, nepřehřívajte nádobí na vaření a pečení. Doporučujeme Vám nechovat ptáky v kuchyni.

## Bezpečnost při čištění

- Před čištěním nebo uložením nechejte přístroj zchladnout.
- Před každým čištěním přístroj vypněte a odpojte od elektrické sítě.

## Před prvním uvedením do provozu

- Před prvním použitím odstraňte z přístroje všechny obalové materiály.
- Před prvním použitím přístroj pečlivě vyčistěte. Při tom dodržujte pokyny v kapitole „Čištění a ošetřování“.

## Příprava přístroje

### Instalace přístroje (obrázek 1)



#### Varování!

Sendviče mohou začít hořet. Udržujte dostatečnou vzdálenost od hořlavých předmětů, jako například záclon.

- Z navíječe kabelu na spodní straně přístroje odviňte zcela kabel.
- Přístroj postavte na stabilní, rovnou a žáruvzdornou plochu.

### Otevření víka přístroje (obrázek 2)

- Otevřete víko přístroje uvolněním zámku (1) a odklopením víka směrem nahoru (2).

### Namaštění opékačích desek

- Než do přístroj vložíte sendviče, musíte opékačích desky s nepřilnavým povrchem lehce potříit tepelně odolným jedlým tukem.

## Obložení sendvičů

Sendviče vždy připravte před zapnutím přístroje. Nejlépe k tomu použijte sendvičový toast.

### Pozor!

Nepoužívejte k obkládání sendvičů příliš velké kusy potravin, abyste zabránili poškození přístroje při jeho zavírání.

- Obložte plátek sendvičového toastu požadovanými surovinami, jako např. salámem, šunkou a sýrem.
- Při tom dbejte na to, abyste suroviny rozložili rovnoměrně, aby tloušťka sendviče byla všude stejná.
- Položte na sendvič další plátek toastu.

## Příprava

### Zapnutí přístroje (obrázek 3)

- Zavřete víko přístroje, aby se rychleji zahřál.
- Zapojte elektrickou zástrčku do nepoškozené zásuvky s ochranným kontaktem, instalované podle předpisů.

Kontrolka se rozsvítí červeně a indikuje provoz přístroje.

### Naplnění přístroje (obrázek 4 + 5)

Jakmile se rozsvítí zelená kontrolka, přístroj je předehřátý a může se plnit.

### Upozornění:

Pro udržování teploty se přístroj během grilování opakovaně zahřívá. Během zahřívání svítí kontrolka červeně. Jakmile je znovu dosažena optimální teplota, kontrolka opět svítí zeleně.



## Před prvním použitím

Před prvním uvedením do provozu je nutné přístroj důkladně vyčistit.

- Vyčistěte přístroj a opékačí desky podle popisu v části „Čištění přístroje“.
- Zavřete víko sklopením dolů a stisknutím zámku, až uslyšíte zaklapnutí.
- Zapojte zástrčku do zásuvky a nechte přístroj na 10 minut v uzavřené poloze zahřívát, abyste z opékačích desek odstranili zbytky látek pocházejících z výroby.

## Upozornění:

Odpařením zbytků z výroby se může objevit mírný kouř a zápach. Je to normální a není to nebezpečné. Zajistěte dostatečné větrání, například otevřete okno.

- Poté nechte přístroj úplně vychladnout, znovu vyčistěte přístroj a opékačí desky mírně navlhčeným hadříkem.
- Opékačí desky a přístroj poté důkladně osušte.

## Čištění přístroje

Vyčistěte spotřebič okamžitě po každém použití, aby nedošlo k zaschnutí zbytků, které by se potom těžko odstraňovaly.

- Zajistěte, aby byla síťová zástrčka vypojena ze zásuvky.
- Nechte přístroj kompletně vychladnout.
- Očistěte opékačí desky navlhčenou houbou a trochou čistícího prostředku. Při tom dbejte na to, aby po stranách přístroje nestékala voda.
- Přístroj poté otřete mírně navlhčeným hadříkem, abyste odstranili zbytky mycího prostředku.
- Vnější stranu přístroje očistěte pouze lehce navlhčeným hadříkem.
- Opékačí desky a přístroj poté důkladně osušte.

## Skladování

- Před uložením nechte přístroj vždy úplně ochladit.
- Zavřete víko zařízení a zajistěte jej.
- Na navíječ kabelu na spodní straně přístroje navíňte kabel.
- Skladujte přístroj na suchém místě.

## Likvidace

### Likvidace obalu

Obal produktu sestává z recyklovatelných materiálů. Materiály obalu zlikvidujte podle jejich označení na veřejných sběrných místech, popřípadě podle předpisů dané země.

### Likvidace vysloužilého přístroje



Pokud již nebudete chtít elektrický přístroj používat, bezplatně jej odevzdejte na veřejném sběrném místě pro vysloužilé elektrospotřebiče. Vysloužilé elektrospotřebiče se v žádném případě nesmí dostat do kontejnerů pro komunální odpad (viz symbol).

### Elektrické přístroje nelikvidujte jako komunální odpad.

Podle evropské směrnice 2012/19/EU o odpadech elektrických a elektronických zařízeních a odpovídajících ustanovení národních právních předpisů se použitá elektrická zařízení musí shromažďovat odděleně od ostatního odpadu a předat k ekologicky šetrné recyklaci.



Recyklace jako alternativa k výzvě k vrácení: Majitel elektrického zařízení je alternativně místo vrácení výrobku povinen se spolupodílet na jeho odborné recyklaci v případě, že se zřekl jeho vlastnictví. Starý přístroj je rovněž možné předat sběrnému místu, které zajistí odstranění ve smyslu národních předpisů o recyklaci a odpadech.

To se netýká příslušenství a pomůcek připojených ke starým zařízením, které nemají elektrické součásti.

### Další pokyny k likvidaci

Odevzdejte vysloužilý elektrický přístroj v takovém stavu, aby bylo možné jej později použít znovu nebo recyklovat.

Vysloužilé elektrické přístroje mohou obsahovat škodlivé látky. Při chybném zacházení s přístrojem nebo jeho poškození může při pozdější likvidaci přístroje dojít k poškození zdraví nebo znečištění vod a půdy.

### Technické údaje

Model	NN-SM-01
Napětí	220–240 V~
Frekvence	50–60 Hz
Výkon	750 W
Rozměr přístroje	Výška x šířka x hloubka cca 70 x 230 x 220 mm



### Záruka

Kaufland vám poskytuje záruku 3 let od data zakoupení.

Záruka se nevztahuje na poškození, které je způsobeno nedodržením návodu k obsluze, použitím v rozporu s určením, neodborným zacházením, svévolnými opravami nebo nedostačnou údržbou a ošetřováním.

## Cijenjeni kupci,

Čestitamo vam na kupnji novog uređaja. Odlučili ste se za proizvod s izvrsnim omjerom cijene i kvalitete kojeg ćete koristiti s užitkom.

Prije uporabe ovog uređaja upoznajte se sa svim uputama o njegovoj uporabi i sigurnosti. Upotrebljavajte uređaj samo kako je opisano i u navedenim područjima primjene. Pri proslijeđivanju uređaja trećoj osobi predajte i svu dokumentaciju.

## Opseg isporuke

- Aparat za sendviče
- Upute za uporabu

Provjerite da li su isporučeni svi dijelovi i ima li na uređaju oštećenja nastalih tijekom transporta.

Ne koristite oštećeni uređaj!

U slučaju štete obratite se poslovnici Kauflanda.

## Sigurnost

Prije prve uporabe uređaja pažljivo pročitajte upute za uporabu.

Za sigurnu uporabu slijedite sve sigurnosne upute navedene u nastavku.

## Simboli i njihovo značenje



Pročitajte upute za uporabu!



Pozor! Vruće površine!



Opasnost zbog električnog napona!



Znak opće opasnosti!

## Namjenska uporaba

- Uređaj je namijenjen samo pripremi sendviča. Nije dopuštena priprema drugih namirnica ovim uređajem.
- Nikada ne upotrebljavajte uređaj na otvorenom.
- Uređaj je namijenjen isključivo uporabi u privatnim kućanstvima. Nije predviđen za komercijalnu uporabu.
- Upotrebljavajte uređaj samo u opisanom području primjene i s originalnom opremom. Svaka druga uporaba ili izmjena uređaja smatra se nepropisnom. Ne preuzimamo odgovornost za štete nastale uslijed nenamjenske uporabe ili nepravilnog rukovanja.

## Sigurnost djece i osoba



### Upozorenje!

Postoji opasnost od gušenja djece pri igranju ambalažnim materijalom!

- Držite ambalažni materijal izvan dohvata djece.

- Uređaj smiju upotrebljavati djeca od 8 ili više godina starosti i osobe sa smanjenim fizičkim, osjetilnim ili mentalnim sposobnostima ili nedostatkom iskustva i znanja ako su pod nadzorom druge osobe ili ako su u svrhu sigurne uporabe uređaja dobile odgovarajuću poduku te ako su shvatile moguće opasnosti.
- Djeca se ne smiju igrati uređajem.
- Čišćenje i korisničko održavanje ne smiju raditi djeca osim ako su starija od 8 i pod nadzorom.
- Djecu mlađu od osam godina trebate držati izvan dohvata uređaja i priključnog kabela.

## Opća sigurnost

- Morate redovito pregledavati uređaj da utvrdite ima li na njemu znakova oštećenja.
- Uređaj ne smijete upotrebljavati ako su priključni kabel ili kućište oštećeni.
- Ako je priključni kabel oštećen, smije ga zamijeniti samo ovlaštenu servis kako bi se izbjegle potencijalno opasne situacije.
- Sendviči se mogu zapaliti. Držite uređaj na dovoljnoj udaljenosti od zapaljivih predmeta, primjerice, zavjesa.



## Upozorenje!

Opasnost od opekline uzrokovanih vrućim površinama! Tijekom rada dodirne površine uređaja mogu biti vrlo vruće.

- Primajte uređaj samo za ručku.
- Tijekom rada uređaja nikad ne dirajte grijaće ploče.

- Ovaj uređaj nije namijenjen radu s vanjskim mjeračem vremena ili posebnim daljinskim sustavom.
- Priključite uređaj samo na neoštećenu, propisno ugrađenu utičnicu sa zaštitnim uzemljenjem.
- Ne uranjajte uređaj u vodu ili druge tekućine i ne čistite ga pod tekućom vodom.
- Uređaj nije namijenjen pranju u perilici posuđa.
- Pridržavajte se odlomka „Čišćenje i njega“.

### Sigurnost pri postavljanju i priključivanju

- Priključite uređaj samo na strujno napajanje koje ima napon i frekvenciju koji se podudaraju s podacima na tipskoj pločici! Tipska pločica nalazi se na donjoj strani uređaja.
- Uvijek stavite uređaj na stabilnu, ravnu površinu otpornu na toplinu.
- Postavite uređaj tako da razmak od svih strana bude najmanje 10 cm, a prema gore 1 m.
- Ne smijete postaviti uređaj na vruću površinu ili u blizinu izvora topline.

### Sigurnost za vrijeme rada

- Nikada ne ostavljajte uređaj bez nadzora za vrijeme rada.
- Priključni kabel ne smije doći u kontakt s vrućim dijelovima uređaja.
- Za stavljanje, okretanje i vađenje sendviča ne upotrebljavajte metalni pribor ili druge predmete koji bi mogli oštetiti sloj protiv prljanja kojim su obložene grijaće ploče.
- Upotrebljavajte uređaj za pripremu sendviča samo kada je zatvoren.

- Ne upotrebljavajte uređaj za flambiranje namirnica.
- Ne stavljajte aluminijske posude, tave ili slične predmete na grijaće ploče.
- Ne stavljajte zapaljive predmete na grijaće ploče.
- Nakon svake uporabe izvucite priključni utikač.
- Ne pomičite još vrući uređaj.
- Nemojte pregrijavati svoj pribor za kuhanje, prženje i pečenje da biste spriječili stvaranje dima koji može biti opasan za malene životinje s osobito osjetljivim dišnim sustavom (npr. ptice). Preporučujemo vam da ptice ne držite u kuhinji.

### Sigurnost pri čišćenju

- Ostavite uređaj da se ohladi prije čišćenja ili spremanja.
- Prije svakog čišćenja isključite uređaj i odspojite ga sa strujne mreže.

## Prije prvog puštanja u rad

- Prije prve uporabe uklonite svu ambalažu s uređaja.
- Pažljivo očistite uređaj prije prve uporabe. Pridrţavajte se odlomka „Čišćenje i njega“.

## Priprema uređaja

### Postavljanje uređaja (slika 1)



#### Upozorenje!

Sendviči se mogu zapaliti. Drţite uređaj na dovoljnoj udaljenosti od zapaljivih predmeta, primjerice, zavjesa.

- Potpuno odmotajte kabel s drţača kabela na donjoj strani uređaja.
- Stavite uređaj na stabilnu i ravnu površinu otpornu na toplinu.

### Otvaranje poklopca (slika 2)

- Otvorite poklopac uređaja tako da otpustite zapor (1) i otklopite poklopac (2).

### Namašćivanje grijaćih ploča

- Prije stavljanja sendviča u uređaj potrebno je grijaće ploče s premazom protiv prljanja lagano namastiti mašću otpornom na toplinu.

### Punjenje sendviča

Uvijek pripremite sendviče prije nego što uključite uređaj. Za to najbolje upotrijebite tost za sendviče.

### Pozor!

Da biste prilikom zatvaranja izbjegli oštećenje uređaja, nemojte previše napuniti sendviče.

- Stavite na jednu krišku tosta željene sastojke, npr. salamu, šunku i sir.
- Prilikom punjenja sendviča pazite da sastojke rasporedite što je ravnomjernije moguće kako bi sendvič bio ravnomjerne debljine.
- Prekrijete sendvič s još jednom kriškom tosta.

## Priprema

### Uključivanje uređaja (slika 3)

- Zatvorite poklopac uređaja radi brţeg zagrijavanja.
- Uključite priključni utikač u neoštećenu, propisno ugrađenu utičnicu sa zaštitnim uzemljenjem.

Indikatorsko svjetlo svijetli crveno i označava rad uređaja.

### Punjenje uređaja (slika 4 + 5)

Čim indikatorsko svjetlo zasvijetli u zelenoj boji, uređaj je zagrijan i može se napuniti.

### Napomena:

Da bi se održala temperatura, uređaj se tijekom roštiljanja više puta ponovno zagrijava. Tijekom postupka naknadnog zagrijavanja indikatorsko svjetlo svijetli crvenom bojom. Kada se ponovno postigne optimalna temperatura, indikatorsko svjetlo ponovno svijetli zelenom bojom.



#### Upozorenje!

Opasnost od opekina uzrokovanih vrućim površinama! Primajte uređaj samo za ručku. Tijekom rada uređaja nikad ne dirajte grijaće ploče.

**Pozor!**

Za punjenje i pražnjenje uređaja koristite se samo drvenim priborom ili plastikom koja je otporna na toplinu da biste spriječili oštećenje grijaćih ploča.

- Otvorite poklopac tako da otpustite zapor i otklopite poklopac.
- S pomoću npr. lopatice od drveta ili plastike koja je otporna na toplinu položite sendviče na namašćene grijaće ploče.
- Zatvorite poklopac tako da ga spustite i pritisnete zapor da se čujno uglavi. Poklopac mora biti moguće zatvoriti laganim pritiskom. Ako to nije slučaj, izvadite sendviče i uklonite dio punjenja.
- Priprema sendviča traje otprilike 4 minute ovisno o debljini i stupnju do kojeg želite zapeći sendvič. Redovito provjeravajte jesu li sendviči dostigli stanje koje želite.

**Isključivanje uređaja (slika 6)**

- Isključite kabel za napajanje iz utičnice i ostavite uređaj da se ohladi.

**Čišćenje i njega****Upozorenje!**

Opasnost od strujnog udara zbog vlage! Uređaj

- nemojte uranjati u vodu
- nemojte držati pod tekućom vodom
- nemojte čistiti u perilici posuđa.

**Pozor!**

- Nikada ne čistite uređaj sredstvima za čišćenje ili otapalima zato što ona mogu oštetiti uređaj ili onečistiti namirnice pri sljedećoj uporabi.
- Ne upotrebljavajte abrazivne spužve da ne biste oštetili površine uređaja.
- Ne lijevajte hladnu vodu na zagrijane grijaće ploče ili na uređaj.
- Ne stružite zagorjele ostatke namirnica tvrdim predmetima.
- Uklonite gruba onečišćenja drvenom ili plastičnom špatulom s ploča roštilja.
- Kuhinjskim papirom možete ukloniti ulje ili ostatke masti i baciti u preostali otpad. Ni u kojem slučaju nemojte baciti ulje/mast u odvod (sudoper, zahod).

**Prije prve uporabe**

Prije prvog puštanja u rad morate temeljito očistiti uređaj.

- Čistite uređaj i grijaće ploče kako je opisano u odlomku „Čišćenje uređaja“.
- Zatvorite poklopac tako da ga spustite i pritisnete zapor da se čujno uglavi.
- Utaknite priključni utikač u utičnicu i ostavite uređaj da se zatvoren zagrijava 10 minuta da biste mogli ukloniti ostatke od proizvodnje na grijaćim pločama.

## Napomena:

Zbog isparavanja ostataka nastalih tijekom proizvodnje može se razviti malo dima i mirisa. To je normalno i nije opasno. Da biste osigurali dostatno prozračivanje, možete, primjerice, otvoriti prozor.

- Nakon toga ostavite uređaj da se potpuno ohladi i ponovno ga zajedno s grijaćim pločama očistite blago navlaženom krpom.
- Zatim temeljito osušite grijaće ploče i uređaj.

## Čišćenje uređaja

Očistite uređaj odmah nakon upotrebe da se ne osuše ostaci hrane pa ih je teško ukloniti.

- Osigurajte da je utikač isključen iz napajanja.
- Po potrebi pustite da se uređaj potpuno ohladi.
- Čistite grijaće ploče vlažnom spužvom s malo deterdženta. Pritom obratite pažnju na to da se niz uređaj ne slijeva voda.
- Nakon toga temeljito prebrišite blago navlaženom krpom da biste uklonili ostatke deterdženta.
- Čistite vanjsku stranu uređaja samo mekanom, blago navlaženom krpom.
- Zatim temeljito osušite grijaće ploče i uređaj.

## Čuvanje

- Uvijek ostavite uređaj da se potpuno ohladi prije spremanja.
- Zaklopite poklopac uređaja i zaključajte ga.
- Namotajte kabel na držač kabela na donjoj strani uređaja.
- Čuvajte uređaj na suhom mjestu.

## Zbrinjavanje

### Zbrinjavanje pakiranja

Pakiranje proizvoda sastoji se od materijala koji se može reciklirati. Zbrinite ambalažne materijale u skladu s oznakom na javnim sabirnim mjestima ili u skladu s lokalnim propisima.

### Zbrinjavanje starog uređaja



Ako više ne želite upotrebljavati električni uređaj, besplatno ga odložite na javnom sabirnom mjestu za stare električne uređaje. Električni uređaji nikako se ne smiju odlagati u kante za preostali, obični otpad (vidi simbol).

### Nemojte zbrinjavati električne uređaje s kućnim otpadom.

Prema europskoj Direktivi 2012/19/EU o otpadnoj električnoj i elektroničkoj opremi i provedbi u nacionalnom pravu rabljeni električni uređaji moraju se prikupljati odvojeno i dostaviti ekološki prikladnom reciklažnom mjestu.

Recikliranje kao alternativa zahtjevu za vraćanjem:

Vlasnik električnog uređaja u slučaju predaje vlasništva, kao alternativa vraćanju, ima obvezu sudjelovanja u primjerenom preradi. Za to se stari uređaj može predati sakupljaču koji provodi odstranjivanje u smislu nacionalnog zakona o kružnom gospodarstvu i otpadu.

To se ne odnosi na pribor i pomagala bez električnih komponenta priložene starim uređajima.

### Druge napomene o zbrinjavanju

Odložite električni uređaj tako da to ne utječe na njegovu kasniju ponovnu uporabu ili reciklažu. Električni uređaji mogu sadržavati štetne tvari. Neodgovarajuća uporaba ili oštećenje uređaja u slučaju kasnije reciklaže uređaja mogu izazvati oštećenje zdravlja ili onečišćenje voda i tla.

## Tehnički podaci

Model	NN-SM-01
Napon	220-240 V~
Frekvencija	50-60 Hz
Snaga	750 W
Dimenzije uređaja	Visina x širina x dubina ca 70 x 230 x 220 mm



## Jamstvo

Kaufland daje jamstvo od 3 godine od datuma kupnje.

Jamstvo ne pokriva štetu nastalu uslijed nepridržavanja uputa za uporabu, zlouporabe, nestručne uporabe, neovlaštenih popravaka ili neadekvatnog održavanja i njege.



## Szanowni Klienci!

Gratulujemy zakupu nowego urządzenia. Zdecydowali się Państwo na zakup produktu o doskonałym stosunku ceny do jakości, który sprawi Państwu wiele radości.

Przed rozpoczęciem użytkowania urządzenia należy zapoznać się ze wszystkimi wskazówkami dotyczącymi obsługi oraz bezpieczeństwa. Urządzenie należy użytkować wyłącznie w opisany sposób oraz wyłącznie w podanym zakresie zastosowań. W przypadku przekazania urządzenia osobom trzecim należy przekazać także całą dokumentację.

## Bezpieczeństwo

Przed pierwszym użyciem urządzenia należy dokładnie przeczytać instrukcję obsługi. Aby zapewnić sobie bezpieczeństwo użytkowania, należy przestrzegać wszystkich poniższych wskazówek dotyczących bezpieczeństwa.

## Symbole i ich znaczenie



Przeczytać instrukcję obsługi!



Uwaga! Gorące powierzchnie!



Niebezpieczeństwo porażenia prądem elektrycznym!



Ogólne symbole zagrożeń!

## Zawartość opakowania

- Opiekacz do kanapek
- Instrukcja obsługi

Należy sprawdzić, czy wszystkie części zostały dostarczone oraz skontrolować urządzenie pod kątem uszkodzeń transportowych.

Nie używać uszkodzonego urządzenia!

W przypadku stwierdzenia szkód należy zwrócić się do filii Kaufland.

## Zastosowanie zgodnie z przeznaczeniem

- Urządzenie przeznaczone jest wyłącznie do przygotowywania kanapek. Przygotowywanie innych dań przy użyciu tego urządzenia jest niedozwolone.
- Nie wolno korzystać z urządzenia na zewnątrz.
- Urządzenie przeznaczone jest do użycia w prywatnych gospodarstwach domowych. Nie jest przeznaczone do użytku komercyjnego.
- Należy wykorzystywać urządzenie wyłącznie w określonym zakresie zastosowań i tylko z oryginalnym wyposażeniem. Każde inne zastosowanie lub zmiana w urządzeniu uważane jest za niezgodne z przeznaczeniem. Nie ponosimy odpowiedzialności za szkody wynikające z zastosowania niezgodnego z przeznaczeniem lub nieprawidłowej obsługi.

## Bezpieczeństwo dzieci i osób dorosłych



### Ostrzeżenie!

Niebezpieczeństwo uduszenia się dzieci w przypadku zabawy materiałami opakowaniowymi!

- Należy koniecznie trzymać materiały opakowaniowe poza zasięgiem dzieci.

- Urządzenie to może być używane przez dzieci w wieku 8 lat i starsze oraz osoby o ograniczonych zdolnościach fizycznych, sensorycznych czy umysłowych lub takie, którym brakuje wiedzy oraz/lub doświadczenia, tylko pod warunkiem, że będą nadzorowane lub zostały pouczone w zakresie bezpiecznego użytkowania urządzenia oraz zrozumiały wynikające z tego niebezpieczeństwa.
- Nie dopuszczać, by dzieci bawiły się urządzeniem.
- Prace związane z czyszczeniem i pielęgnacją urządzenia nie mogą być przeprowadzane przez dzieci, chyba że mają powyżej 8 lat i są pod nadzorem osób dorosłych.
- Dzieci w wieku poniżej 8 lat nie powinny mieć dostępu do urządzenia oraz przewodu podłączeniowego.

## Ogólne zasady bezpieczeństwa

- Należy przeprowadzać regularną kontrolę urządzenia pod kątem ewentualnych uszkodzeń.
- Nie wolno używać urządzenia, gdy uszkodzone są przewód zasilania lub obudowa.
- Aby uniknąć zagrożeń, uszkodzony przewód zasilający może być wymieniany wy-

łącznie przez autoryzowany serwis naprawczy.

- Kanapki mogą się zapalić. Należy zachowywać bezpieczną odległość od łatwopalnych przedmiotów, np. firanek.



### Ostrzeżenie!

Niebezpieczeństwo oparzenia przez gorące powierzchnie! Podczas pracy dotykane powierzchnie urządzenia mogą być bardzo gorące.

- Chwytać urządzenie wyłącznie za uchwyt.
  - Podczas eksploatacji nigdy nie dotykać płyt grzejnych.
- 
- Urządzenie to nie jest przeznaczone do eksploatacji przy użyciu zewnętrznego zegara sterującego lub oddzielnego systemu zdalnego sterowania.
  - Urządzenie należy podłączać wyłącznie do nieuszkodzonego, prawidłowo zamontowanego gniazdka wtykowego ze stykiem ochronnym.
  - Nie należy zanurzać urządzenia w wodzie ani w innych cieczach, ani czyścić go pod bieżącą wodą.
  - Nie myć urządzenia w zmywarce.
  - Należy stosować się do wskazówek zawartych w rozdziale „Czyszczenie i pielęgnacja”.

### Bezpieczeństwo podczas ustawiania i podłączania

- Urządzenie należy podłączać wyłącznie do źródła zasilania, którego napięcie i częstotliwość są zgodne z danymi na tabliczce znamionowej! Tabliczka znamionowa znajduje się na spodzie urządzenia.
- Zawsze stawiać urządzenie na stabilnej, równej i odpornej na działanie wysokiej temperatury powierzchni.
- Ustawić urządzenie tak, aby pozostawić odstęp od innych przedmiotów wynoszący po bokach co najmniej 10 cm, a od góry 1 m.
- Nie wolno stawiać urządzenia na gorącej powierzchni ani w pobliżu źródła ciepła.

### Bezpieczeństwo podczas użytkowania

- Nigdy nie pozostawiać uruchomionego urządzenia bez nadzoru.

- Przewód zasilania nie może stykać się z gorącymi częściami urządzenia.
- Nie wolno używać metalowych sztućców ani innych przedmiotów, które mogłyby uszkodzić zapobiegającą przyleganiu powłokę płyt grzejnych podczas wkładania, obracania i zdejmowania kanapek.
- Używać urządzenia wyłącznie w stanie zamkniętym i wyłącznie do przygotowywania kanapek.
- Nie używać urządzenia do flambirowania produktów spożywczych.
- Nie umieszczać aluminiowych misek, patelni ani podobnych przedmiotów na płytach grzejnych.
- Nie umieszczać łatwopalnych przedmiotów na gorących płytach grzejnych.
- Po każdym użyciu należy odłączyć urządzenie od zasilania.

- Nie przesuwaj urządzenia, gdy jest ono jeszcze gorące.
- Aby uniknąć tworzenia się dymu, który może być niebezpieczny dla małych zwierząt (np. ptaków) o szczególnie wrażliwym układzie oddechowym, nie należy przegrzewać naczyń do gotowania, naczyń do smażenia i pieczenia. Nie zaleca się trzymania ptaków w kuchni.

## Bezpieczeństwo podczas czyszczenia urządzenia

- Przed czyszczeniem urządzenia oraz odłożeniem go na miejsce, gdzie będzie przechowywane, należy odczekać, aż ostygnie.
- Przed każdym czyszczeniem należy wyłączyć urządzenie i odłączyć od zasilania.

## Przed pierwszym uruchomieniem

- Przed pierwszym użyciem należy usunąć z urządzenia wszystkie materiały opakowaniowe.
- Należy starannie wyczyścić urządzenie przed pierwszym użyciem. Należy stosować się do wskazówek zawartych w rozdziale „Czyszczenie i pielęgnacja”.

## Przygotowanie urządzenia

### Ustawianie urządzenia (rys. 1)



#### Ostrzeżenie!

Kanapki mogą się zapalić. Należy zachowywać bezpieczną odległość od łatwopalnych przedmiotów, np. firanek.

- Rozwinąć całkowicie przewód zasilania zwinęty na spodzie urządzenia.
- Postawić urządzenie na stabilnej, równej i odpornej na działanie wysokiej temperatury powierzchni.

### Otwieranie pokrywy (rys. 2)

- Otworzyć pokrywę urządzenia, zwalniając blokadę (1) a następnie podnosząc pokrywę (2).

### Natłuszczanie płyt grzewczych

- Zanim urządzenie będzie można napełnić kanapkami, należy lekko nasmarować nieprzywierające płyty grzewcze odpornym na ciepło tłuszczem do gotowania.

### Obłożenie kanapek

Przed włączeniem urządzenia zawsze przygotować kanapki. Najlepiej użyć do tego tostów kanapkowych.

#### Uwaga!

Nie pokrywać kanapek zbyt grubo, aby nie uszkodzić urządzenia podczas zamykania.

- Pokryć kromkę chleba tostowego wybranymi składnikami, takimi jak np. salami, szynka i ser.
- Podczas pokrywania upewnić się, że składniki zostały rozłożone tak równomiernie, jak to możliwe, aby osiągnąć jednakową grubość kanapek.
- Przykryć kanapkę kolejną kromką tostów kanapkowych.

## Przygotowanie

### Włączanie urządzenia (rys. 3)

- Zamknąć pokrywę urządzenia, aby szybciej się nagrzało.
- Podłączyć wtyczkę do nieuszkodzonego, prawidłowo zamontowanego gniazdka sieciowego ze stykiem ochronnym.

Lampka kontrolna zapala się na czerwono i sygnalizuje działanie urządzenia.

## Napełnianie urządzenia (rys. 4 + 5)

Gdy tylko lampka kontrolna zaświeci się na zielono, urządzenie jest podgrzane i można je napełnić.

### Wskazówka:

Aby utrzymać temperaturę, urządzenie nagrzewa się kilkakrotnie podczas grillowania. Podczas procesu podgrzewania lampka kontrolna świeci się na czerwono. Po ponownym osiągnięciu optymalnej temperatury, lampka kontrolna ponownie świeci się na zielono.



### Ostrzeżenie!

Niebezpieczeństwo oparzenia przez gorące powierzchnie! Chwytać urządzenie wyłącznie za uchwyt. Podczas eksploatacji nigdy nie dotykać płyt grzejnych.

### Uwaga!

Do napełniania i opróżniania urządzenia używać wyłącznie przyborów z drewna lub żaroodpornego tworzywa sztucznego, aby uniknąć uszkodzenia płyt grzewczych.

- Otworzyć pokrywę urządzenia, zwalniając blokadę i podnosząc pokrywę.
- Za pomocą łopatki z drewna lub tworzywa żaroodpornego położyć kanapki na natłuszczonych płytach grzewczych.
- Zamknąć pokrywę, składając ją w dół i naciskając blokadę aż do usłyszenia kliknięcia. Musi być możliwe zamknięcie pokrywy przy lekkim nacisku. Jeśli tak nie jest, wyjąć kanapki i usunąć część nałożonych składników.
- Przygotowanie kanapki zajmuje około 4 minut, w zależności od grubości i pożądanego stopnia przypieczenia. Sprawdzać w regularnych odstępach czasu, czy kanapki już odpowiadają oczekiwaniom.

## Wyłączanie urządzenia (rys. 6)

- Wyciągnąć wtyczkę z gniazdka i poczekać, aż urządzenie ostygnie.

## Czyszczenie i pielęgnacja



### Ostrzeżenie!

Niebezpieczeństwo porażenia prądem ze względu na wilgoć! Nie wolno:

- zanurzać urządzenia w wodzie,
- trzymać pod bieżącą wodą;
- czyścić w zmywarce.

### Uwaga!

- Nigdy nie czyścić urządzenia, stosując środki czyszczące lub rozpuszczalniki, ponieważ mogą one uszkodzić urządzenie lub zanieczyścić produkty spożywcze podczas następnego użycia.
- Nie używać gąbek ściernych, aby uniknąć uszkodzenia powierzchni urządzenia.
- Nigdy nie wlewać zimnej wody na rozgrzane płyty grzewcze lub urządzenie.
- Nie zeskrobywać twardymi przedmiotami przypalonych resztek produktów spożywczych.
- Usunąć większe zabrudzenia z płyt grillowych za pomocą łopatki z drewna lub tworzywa sztucznego.
- Resztki oleju lub tłuszczu można zetrzeć ręcznikiem kuchennym i wyrzucić jako odpady zmieszane. W żadnym wypadku nie należy usuwać oleju lub tłuszczu przez odpływ (zlew, toaleta).

## Przed pierwszym użyciem

Przed pierwszym użyciem należy dokładnie wyczyścić urządzenie.

- Wyczyścić urządzenie i płyty grzewcze zgodnie z opisem w rozdziale „Czyszczenie urządzenia”.
- Zamknąć pokrywę, składając ją w dół i naciskając blokadę aż do usłyszenia kliknięcia.
- Włożyć wtyczkę sieciową do gniazdka i pozostawić urządzenie zamknięte na 10 minut w celu usunięcia pozostałości produkcyjnych z płyt grzewczych.

### Wskazówka:

Odparowywanie pozostałości produkcyjnych może spowodować lekkie zadymienie oraz charakterystyczny zapach. Jest to zjawisko normalne i nie stanowi zagrożenia. Należy zapewnić odpowiednią wentylację, na przykład otwierając okno.

- Następnie pozostawić urządzenie do całkowitego ostygnięcia i ponownie wyczyścić je razem z płytami grzewczymi lekko zwilżoną ściereczką.
- Następnie dokładnie wysuszyć płyty grzewcze i urządzenie.

## Czyszczenie urządzenia

Urządzenie należy czyścić natychmiast po każdym użyciu, aby pozostałości żywności nie wysychały i nie były trudne do usunięcia.

- Dopilnować, aby wtyczka była wyjęta z gniazdka zasilania.
- Zostawić urządzenie do całkowitego ostygnięcia.
- Wyczyścić płyty grzewcze wilgotną gąbką i odrobiną płynu do mycia naczyń. Upewnij się, że woda nie spływa po bokach urządzenia.
- Wyrzeć lekko zwilżoną szmatką, aby usunąć

wszelkie pozostałości detergentu.

- Oczyszczyć zewnętrzną stronę urządzenia tylko lekko zwilżoną ściereczką.
- Następnie dokładnie wysuszyć płyty grzewcze i urządzenie.

## Przechowywanie

- Przed odłożeniem urządzenia w miejsce przechowywania pozostawić urządzenie do całkowitego ostygnięcia.
- Zamknąć i zablokować pokrywę urządzenia.
- Zwinąć przewód zasilania na spodzie urządzenia.
- Przechowywać urządzenie w suchym miejscu.

## Utylizacja

### Utylizacja opakowania

Opakowanie produktu wykonane jest z materiałów podlegających recyklingowi. Materiały opakowaniowe należy utylizować zgodnie z ich oznakowaniem w publicznych punktach odbioru odpadów lub zgodnie z wytycznymi obowiązującymi w danym kraju.

### Utylizacja zużytego sprzętu



Jeśli nie chcą już Państwo używać swojego urządzenia elektrycznego, należy bezpłatnie przekazać je do punktu odbioru zużytego sprzętu elektrycznego. W żadnym wypadku nie wolno wyrzucać zużytych urządzeń elektrycznych do pojemników na odpady nienadające się do ponownego przetworzenia (patrz symbol).

## Nie wyrzucać urządzeń elektrycznych do domowych odpadów.

Zgodnie z europejską dyrektywą 2012/19/UE w sprawie zużytego sprzętu elektrycznego i elektronicznego oraz jej implementacją do prawa krajowego zużyty sprzęt elektryczny należy zbierać osobno i przekazać do recyklingu przyjaznego dla środowiska.

Recykling jako alternatywa wobec obowiązku zwrotu urządzenia:

Właściciel urządzenia elektrycznego alternatywnie do jego zwrotu, jest zobowiązany do współudziału w zakresie właściwego recyklingu urządzenia, tym samym zrzekając się prawa własności do niego. W tym celu stare urządzenie może być dostarczone do punktu zbiórki, który przeprowadza utylizację zgodnie z ustawą o odpadach i gospodarce odpadami.

Nie dotyczy to niezawierających elementów elektrycznych akcesoriów i urządzeń pomocniczych dołączonych do zużytych urządzeń.

### Pozostałe wskazówki dotyczące utylizacji

Należy oddać urządzenie w takim stanie, aby możliwe było jego późniejsze ponowne wykorzystanie lub przetworzenie.

Urządzenia elektryczne mogą zawierać szkodliwe substancje. Nieprawidłowe obchodzenie się lub uszkodzenie urządzenia mogą stwarzać zagrożenia dla zdrowia lub powodować zanieczyszczenie wody lub gleby podczas późniejszego użytkowania.

## Dane techniczne

Model	NN-SM-01
Napięcie	220-240 V~
Częstotliwość	50-60 Hz
Moc	750 W
Wymiary urządzenia	wysokość x szerokość x głębokość ok. 70 x 230 x 220 mm



## Gwarancja

Kaufland udziela Państwu gwarancji na 3 lata od daty zakupu.

Gwarancja nie obejmuje szkód związanych z nieprzestrzeganiem instrukcji obsługi, użytkowaniem niezgodnym z przeznaczeniem, nieprawidłowym obchodzeniem się, naprawami przeprowadzanymi na własną rękę lub niewystarczającą konserwacją i pielęgnacją.

## Stimate client,

---

Vă felicităm pentru cumpărarea noului dvs. aparat. Ați decis să alegeți un produs cu un raport calitate-preț excelent care vă va aduce multe satisfacții.

Înainte de utilizarea aparatului familiarizați-vă cu toate instrucțiunile privind operarea și siguranța.

Utilizați aparatul numai în modul descris și numai în scopurile menționate. În cazul transmiterii aparatului unei alte persoane, predați-i, de asemenea, toate documentele aferente acestuia.

## Pachetul de livrare

---

- Aparat de sandvișuri
- Instrucțiuni de folosire

Verificați existența tuturor componentelor și aparatul cu privire la deteriorări survenite în timpul transportului.

Nu puneți în funcțiune aparatul dacă acesta este deteriorat!

În cazul defectării contactați un magazin Kaufland.

## Siguranța

---

Citiți cu atenție instrucțiunile de folosire înainte de a utiliza aparatul pentru prima dată.

În vederea unei utilizări sigure respectați toate instrucțiunile privind siguranță prezentate în continuare.

### Simboluri și semnificația lor



Citiți instrucțiunile de folosire!



Atenție! Suprafețe fierbinți!



Pericol de electrocutare!



Simbol general de semnalizare a pericolului!



## Utilizarea conform destinației

- Aparatul este destinat exclusiv preparării sandvișurilor. Prepararea altor alimente în acest aparat nu este permisă.
- Nu utilizați aparatul în aer liber.
- Aparatul este destinat exclusiv pentru uz casnic. Aparatul nu este prevăzut pentru utilizarea în scopuri profesionale.
- Folosiți aparatul numai pentru domeniul de utilizare descris și cu accesoriile originale. Orice altă utilizare sau modificare a aparatului sunt considerate ca fiind neconforme. Producătorul nu răspunde pentru daunele produse ca urmare a utilizării necorespunzătoare sau operării eronate.

## Siguranța copiilor și a persoanelor



### Avertizare!

Pericol de sufocare pentru copii atunci când se joacă cu materiale de ambalare!

- Nu lăsați la îndemâna copiilor ambalajele produsului.

- Acest aparat poate fi utilizat de copiii de peste 8 ani, precum și de persoane cu abilități fizice, senzoriale sau mentale reduse sau fără experiență și cunoștințe necesare, dacă sunt supravegheate sau dacă au fost instruite cu privire la utilizarea în siguranță a aparatului și au înțeles pericolele cu privire la acesta.
- Nu permiteți copiilor să se joace cu aparatul.
- Curățarea și acțiunile de întreținere destinate utilizatorului nu se vor efectua de către copii, cu excepția cazului în care aceștia au vârsta peste 8 ani și sunt supravegheați.
- Mențineți aparatul și cablul de conexiune departe de accesul copiilor cu vârsta sub 8 ani.

## Aspecte generale privind siguranța

- Aparatul trebuie verificat periodic cu privire la eventuale deteriorări.
- Aparatul nu se va utiliza atunci când cablul de alimentare sau carcasa sunt defecte.
- În cazul defectării cablului de alimentare, în vederea evitării pericolelor, acesta se va înlocui numai de către un centru autorizat de reparații.
- Sandvișurile se pot arde. Păstrați o distanță suficientă față de obiecte inflamabile, ca de exemplu perdele.



## Avertizare!

Pericol de arsuri din cauza suprafețelor încinse! Pe parcursul funcționării, suprafețele aparatului care pot fi atinse se pot încinge foarte puternic.

- Țineți aparatul numai de mâner.
- Pe parcursul funcționării, nu atingeți în nicio situație plăcile de încălzire.

- Acest aparatul nu este conceput pentru utilizarea cu temporizatoare externe sau sisteme separate de comandă de la distanță.
- Conectați aparatul numai la o priză cu împământare instalată corespunzător și nedeteriorată.
- Nu introduceți aparatul în apă sau în alte lichide și nu îl curățați sub jet de apă.
- Aparatul nu trebuie curățat în mașina de spălat vase.
- Respectați indicațiile din secțiunea „Curățarea și îngrijirea”.

## Siguranța la instalare și conectare

- Conectați aparatul numai la surse de alimentare cu energie electrică ale căror tensiune și frecvență corespund indicațiilor de pe plăcuța de fabricație! Plăcuța de fabricație se află pe partea inferioară a aparatului.
- Așezați aparatul întotdeauna pe o suprafață stabilă, uscată, plană și termorezistentă.
- Așezați aparatul astfel încât distanța față de toate laturile să fie de cel puțin 10 cm și în sus să fie de 1 m.
- Aparatul nu se va amplasa pe o suprafață fierbinte sau în apropierea unei surse de căldură.

## Siguranța la utilizare

- Nu lăsați niciodată aparatul nesupravegheat pe durata funcționării.
- Cablul de alimentare nu trebuie să intre în contact cu componentele fierbinți ale aparatului.
- Pentru poziționarea, întoarcerea și îndepărtarea sandvișurilor, nu utilizați tacâmuri din metal sau alte obiecte care ar putea deteriora straturile antistatice ale plăcilor de încălzire.

- Utilizați echipamentul numai în stare închisă pentru prepararea de sandvișuri.
- Nu utilizați aparatul pentru flambarea alimentelor.
- Nu amplasați boluri de aluminiu, tigăi sau articole similare pe plăcile de încălzire.
- Nu amplasați obiecte inflamabile pe plăcile încinse de încălzire.
- După fiecare folosire, scoateți ștecărul din priză.
- Nu mișcați aparatul atâta timp cât acesta este încă fierbinte.
- Pentru a evita dezvoltarea fumului, care poate fi periculos pentru animalele mici (de ex., păsări) cu un sistem respirator deosebit de sensibil, nu încălziți prea mult vasele pentru gătit, prăjit și coacere. Vă recomandăm să nu țineți păsări în bucătărie.

## Siguranța la curățare

- Lăsați aparatul să se răcească înaintea curățării sau depozitării.
- Opriti aparatul de fiecare dată înaintea curățării și deconectați-l de la rețeaua electrică.

## Înainte primei puneri în funcțiune

- Îndepărtați toate materialele de ambalare de pe aparat înainte primei utilizări a acestuia.
- Înainte primei utilizări, curățați temeinic aparatul și accesoriile acestuia. Pentru aceasta respectați indicațiile din secțiunea „Curățarea și îngrijirea”.

## Pregătirea aparatului

### Amplasarea aparatului ( imaginea 1 )



#### Avertizare!

Sandvișurile se pot arde. Păstrați o distanță suficientă față de obiecte inflamabile, ca de exemplu perdele.

- Desfășurați complet cablul de pe suportul pentru cablu de pe partea inferioară a aparatului.
- Așezați aparatul pe o suprafață stabilă, plană și termorezistentă.

### Deschiderea capacului ( imaginea 2 )

- Deschideți capacul aparatului prin eliberarea zăvorului (1) și ridicarea capacului în sus (2).

### Lubrifierea plăcilor de încălzire

- Înainte ca aparatul să poată fi umplut cu sandvișuri, trebuie să ungeți ușor plăcile de încălzire acoperite cu strat antiaderent cu grăsime de gătit rezistentă la căldură.

### Crearea sandvișurilor

Pregătiți întotdeauna sandvișurile înainte de a porni aparatul. Pentru acest lucru, cel mai bine este să utilizați pâine toast pentru sandvișuri.

## Atenție!

Nu creați sandvișuri prea groase, pentru a evita deteriorarea aparatului la închidere.

- Puneți pe o felie de pâine toast pentru sandviș ingredientele dorite, cum ar fi salam, șuncă și brânză.
- La aranjare, asigurați-vă că distribuiți ingredientele cât mai uniform posibil, astfel încât sandvișurile să fie uniform de groase.
- Acoperiți sandvișul cu o altă felie de pâine toast pentru sandvișuri.

## Preparare

### Pornirea aparatului ( imaginea 3 )

- Închideți capacul aparatului astfel încât acesta să se poată încălzi mai repede.
- Introduceți ștecărul numai într-o priză cu împământare instalată corespunzător și nedeteriorată.

Indicatorul luminos se aprinde în culoarea roșie și indică funcționarea aparatului.

### Umplerea aparatului ( imaginea 4 + 5 )

Când se aprinde indicatorul verde, aparatul este preîncălzit și poate fi umplut.

#### Indicație:

Pentru a menține temperatura, aparatul se încălzește de mai multe ori în timpul preparării. Indicatorul luminos se aprinde roșu în timpul procesului de reîncălzire. Când se atinge din nou temperatura optimă, indicatorul luminos se aprinde din nou verde.



### Avertizare!

Pericol de arsuri din cauza suprafețelor încinse! Atingeți echipamentul numai de mâner. Pe parcursul funcționării, nu atingeți în nicio situație plăcile de încălzire.

### Atenție!

Utilizați ustensile din lemn sau plastic rezistent la căldură numai pentru umplerea și golirea aparatului, pentru a evita deteriorarea plăcilor de încălzire.

- Deschideți capacul aparatului prin eliberarea zăvorului și ridicarea capacului.
- Folosiți o spatulă din lemn sau plastic rezistent la căldură, de exemplu, pentru a așeza sandvișurile pe plăcile de încălzire unse.
- Închideți capacul prin coborârea acestuia și împingând zăvorul până când se aude cum se fixează pe poziție. Trebuie să fie posibil să închideți capacul cu o presiune ușoară. Dacă nu se întâmplă așa, scoateți sandvișurile și scoateți o parte din umplutură.
- În funcție de grosime și de rumenirea dorită, prepararea sandvișurilor durează aproximativ 4 minute. Verificați periodic dacă sandvișurile corespund deja cerințelor dumneavoastră.

### Oprirea aparatului ( imaginea )

- Scoateți ștecherul din priză și lăsați aparatul să se răcească.

## Curățarea și întreținerea



### Avertizare!

Pericol de electrocutare din cauza umezelii! Aparatul

- nu se va introduce în apă;
- nu se va ține sub jet de apă;
- nu se curăță în mașina de spălat vase.

### Atenție!

- Nu curățați niciodată aparatul cu detergenți sau solvenți, deoarece aceștia pot deteriora aparatul sau pot contamina alimentele la următoarea preparare.
- Pentru a evita deteriorarea suprafețelor aparatului, nu utilizați bureți abrazivi.
- Nu vărsați niciodată apă rece peste plăcile de încălzire încinse sau pe aparat.
- Nu răzuțiți resturile arse de alimente cu obiecte dure.
- Îndepărtați impuritățile grosiere de pe plăcile grătarului cu o spatulă de lemn sau plastic.
- Reziduurile de ulei sau grăsimi pot fi eliminate cu hârtie de bucătărie și eliminate cu deșeurile generale. În niciun caz nu trebuie eliminate uleiuri sau grăsimi prin canalul de scurgere (chiuvetă, toaletă).

### Înainte de prima utilizare

Înainte de prima puneri în funcțiune aparatul trebuie curățat temeinic.

- Curățați aparatul și plăcile de încălzire conform descrierii din secțiunea „Curățarea aparatului”.
- Închideți capacul prin coborârea acestuia și împingerea înapoi a zăvorului până când se aude cum se fixează.
- Introduceți ștecherul în priză și lăsați aparatul să se încălzească în stare închisă timp de 10

minute pentru a elimina reziduurile provenite de la utilizare de la nivelul plăcilor de încălzire.

### Indicație:

Prin evaporarea reziduurilor de la produse poate apărea o cantitate redusă de fum și miros. Acest lucru este normal și nu este periculos. Pentru a asigura o ventilație suficientă, deschideți de exemplu o fereastră.

- Ulterior, lăsați aparatul să se răcească complet și curățați aparatul și plăcile de încălzire numai cu o lavetă ușor umezită.
- Uscați apoi temeinic plăcile de încălzire și aparatul.

### Curățarea aparatului

Curățați aparatul imediat după fiecare utilizare, astfel încât resturile să nu se usuce și apoi să fie dificil de îndepărtat.

- Asigurați-vă că ștecărul este scos din priză.
- Dacă este cazul, lăsați aparatul să se răcească complet.
- Curățați plăcile de încălzire cu un burete umed și puțin lichid de spălat. Asigurați-vă că nu curge apă pe părțile laterale ale aparatului.
- Ștergeți apoi temeinic cu o lavetă ușor umezită, pentru a îndepărta resturile de detergent.
- Curățați exteriorul aparatului numai cu o lavetă ușor umezită.
- Uscați apoi temeinic plăcile de încălzire și aparatul.

## Depozitarea

- Lăsați aparatul întotdeauna să se răcească complet înainte de depozitare.
- Închideți și blocați capacul aparatului.
- Înfășurați cablul de pe suportul pentru cablu de pe partea inferioară a aparatului.
- Depozitați aparatul într-un loc uscat.

## Eliminarea

### Eliminarea ambalajului

Ambalajul produsului este fabricat din materiale reciclabile. Eliminați materialele de ambalare în conformitate cu marcasele acestora prin intermediul centrelor publice de colectare, respectiv în conformitate cu prevederile naționale specifice.

### Eliminarea aparatelor uzate



Atunci când nu mai doriți să utilizați aparatul electric, predați-l unui centru public de colectare a aparatelor electrice uzate. Aparatele electrice uzate nu trebuie în niciun caz aruncate în containerele pentru gunoi (a se vedea simbolul).

### Nu eliminați echipamentele electrice cu deșeurile menajare.

Conform directivei europene 2012/19/UE privind deșeurile de echipamente electrice și electronice și în sensul punerii în aplicare în legislația națională, echipamentele electrice uzate trebuie colectate separat și predate la un centru de reciclare care respectă cerințele de mediu.

Alternativa de reciclare la solicitarea restituirii: Alternativ la posibilitatea de restituire, proprietarul aparatului electric are obligația de a oferi asistență la reciclarea conform normelor aplicabile, în cazul transmiterii dreptului de proprietate. Echipamentul uzat poate fi predat în acest sens și unui centru de restituire care efectuează eliminarea în sensul legii naționale cu privire la economia circulară și gestionarea deșeurilor.

Nu sunt vizate accesoriile anexate la aparatele uzate și mijloacele auxiliare fără componente electrice.

### Indicații suplimentare privind eliminarea

Predați aparatul electric uzat fără a afecta re folosirea sau valorificarea a acestuia.

Aparatele electrice uzate pot conține substanțe poluante. În cazul manipulării necorespunzătoare sau deteriorării aparatului, cu ocazia valorificării ulterioare, aceste substanțe pot cauza probleme de sănătate sau infesta apa și solul.

## Date tehnice

Model	NN-SM-01
Tensiunea	220-240 V~
Frecvența	50-60 Hz
Puterea	750 W
Dimensiunile aparatului	Înălțime x lățime x adâncime cca 70 x 230 x 220 mm



## Garanția

Kaufland acordă o garanție de 3 ani de la data cumpărării.

Sunt exceptate de la garanție daunele provocate ca urmare a nerespectării instrucțiunilor de folosire, utilizării abuzive, manipulării necorespunzătoare, reparațiilor neautorizate sau întreținerii și îngrijirii insuficiente.

## Vážená zákazníčka, vážení zákazník!

Blahoželáme Vám ku kúpe Vášho nového prístroja. Rozhodli ste sa pre výrobok s výborným výkonom za vynikajúcu cenu, ktorý vám prinesie veľa radosti.

Pred použitím prístroja sa oboznámte so všetkými pokynmi týkajúcimi sa obsluhy a bezpečnosti.

Prístroj používajte len predpísaným spôsobom a na účely, na ktoré je určený. Pri odovzdávaní prístroja tretej strane jej odovzdajte aj všetky podklady.

## Bezpečnosť

Pred prvým použitím prístroja si pozorne prečítajte tento návod na obsluhu. Za účelom bezpečného používania dodržiavajte nasledujúce bezpečnostné pokyny.

## Symbyly a ich význam



Prečítajte si návod na obsluhu!



Pozor! Horúce povrchy!



Nebezpečenstvo zásahu elektrickým prúdom!



Všeobecný symbol nebezpečenstva!

## Rozsah dodávky

- Sendvičovač
- Návod na obsluhu

Skontrolujte, či vám boli dodané všetky diely a či sa prístroj pri preprave nepoškodil.

Poškodený prístroj neuvádzajte do prevádzky! V prípade poškodenia sa obráťte na niektorú z pobočiek Kaufland.

## Použitie v súlade s určením

- Prístroj je určený len na prípravu sendvičov. Príprava ďalších potravín s týmto prístrojom nie je povolená.
- Prístroj nepoužívajte vo vonkajšom prostredí.
- Prístroj je určený len na používanie v domácnostiach. Nie je určený na používanie v obchodných prevádzkach.
- Prístroj používajte len na predpísané účely a s originálnym príslušenstvom. Každé iné použitie alebo zmeny na prístroji sú v rozpore s účelom použitia. Za škody vzniknuté následkom použitia v rozpore s určením alebo zlej obsluhy nepreberá predávajúci zodpovednosť.

## Bezpečnosť detí a osôb



### Výstraha!

Nebezpečenstvo udusenía detí pri hre s obalovým materiálom!

- Obalový materiál vždy uschovávajújte mimo dosahu detí.

- Tento prístroj smú používať deti od 8 rokov, ako i osoby s obmedzenými fyzickými, zmyslovými alebo duševnými schopnosťami alebo nedostatkom skúseností a/alebo vedomostí, ak sú pod dohľadom alebo boli poučené o bezpečnom používaní prístroja a porozumeli nebezpečenstvám spojeným s jeho používaním.
- Deti sa nesmú s prístrojom hrať.
- Deti nesmú vykonávať čistenie a používateľskú údržbu, pokiaľ nie sú staršie ako 8 rokov a to pod dohľadom.
- Deti mladšie ako 8 rokov by sa nemali zdržiavať v blízkosti prístroja a prípojného vedenia.

## Všeobecná bezpečnosť

- Prístroj sa musí pravidelne kontrolovať na znaky poškodenia.
- Prístroj sa nesmie používať v prípade poškodenia sieťového kábla alebo krytu.
- Ak je sieťový kábel poškodený, smie ho vymeniť len autorizovaný servis, aby sa zabránilo nebezpečenstvu.
- Sendviče môžu začať horieť. Udržujte bezpečnú vzdialenosť od horlavých predmetov, ako sú napríklad závesy.





## Výstraha!

Nebezpečenstvo popálenia horúcimi povrchmi! Plochy ktorých sa možno počas prevádzky dotknúť môžu byť horúce.

- Prístroja sa vždy dotýkajte iba za rukoväť.
- Počas prevádzky sa nikdy nedotýkajte ohrevných platní.

- Prístroj nie je určený na prevádzku s externými spínacími hodinami ani samostatným systémom diaľkového ovládania.
- Prístroj pripojte len do nepoškodenej, podľa predpisov inštalovanej zásuvky s ochranným kontaktom.
- Prístroj neponárajte do vody alebo iných tekutín a nečistite ho pod tečúcou vodou.
- Zariadenie sa nesmie umývať v umývačke riadu.
- Venujte pozornosť odseku „Čistenie a ošetrovanie“.

## Bezpečnosť pri montáži a zapájaní

- Prístroj zapájajte len do takého elektrického zdroja, ktorého napätie a frekvencia zodpovedajú údajom na výrobnom štítku! Typový štítok sa nachádza na spodnej strane prístroja.
- Prístroj vždy umiestnite na stabilnú, rovnú a žiaruvzdornú plochu.
- Prístroj umiestňujte tak, aby bola dodržaná vzdialenosť na všetky strany najmenej 10 cm a smerom hore 1 m.
- Prístroj sa nesmie umiestňovať na horúcu plochu alebo do blízkosti zdrojov tepla.

## Bezpečnosť počas obsluhy

- Počas prevádzky nenechávajte prístroj nikdy bez dozoru.
- Sieťový kábel sa nesmie dostať do kontaktu s horúcimi časťami prístroja.
- Na pokladanie, otáčanie a odobratie sendviča nepoužívajte kovové príbory ani iné predmety, ktoré by mohli poškodiť neprilhavú vrstvu ohrevných platní.
- Prístroj na prípravu sendvičov používajte iba v zatvorenom stave.

- Prístroj nepoužívajte na flambovanie potravín.
- Na ohrevné platne nekladte žiadne hliníkové misky, panvice ani podobne.
- Na horúce ohrevné platne nekladte žiadne horľavé predmety.
- Po každom použití vytiahnite sieťovú zástrčku.
- Nepremiestňujte prístroj, kým je ešte horúci.
- Neprehrievajte riad, nádoby na smaženie a pečenie, aby ste zabránili vytváraniu dymu, ktorý môže byť nebezpečný pre malé zvieratá (napr. vtáky) so zvlášť citlivou dýchacou sústavou. Odporúčame vám vyhnúť sa chovaniu vtákov v kuchyni.

## Bezpečnosť pri čistení

- Pred čistením alebo uskladnením nechajte prístroj vychladnúť.
- Pred každým čistením prístroj vypnite a odpojte ho z elektrickej siete.

## Pred prvým uvedením do prevádzky

- Pred prvým použitím odstráňte z prístroja všetky obalové materiály.
- Pred prvým použitím prístroj starostlivo vyčistite. Dbajte pri tom na odsek „Čistenie a starostlivosť“.

## Príprava prístroja

### Postavenie prístroja (obrázok 1)



#### Výstraha!

Sendviče môžu začať horieť. Udržujte bezpečnú vzdialenosť od horľavých predmetov, ako sú napríklad závesy.

- Odviňte celú dĺžku kábla kompletne z káblovej navijacky na spodnej strane prístroja.
- Prístroj postavte na pevnú a rovnú plochu odolnú proti teplu.

### Otváranie krytu prístroja (obrázok 2)

- Otvorte kryt prístroja uvoľnením zámku (1) a odklopením krytu smerom hore (2).

### Namastenie ohrevných platní

- Skôr ako bude možné prístroj naplniť sendvičmi, musíte neprilhavé ohrievacie platne mierne potrieť tukom na varenie odolným proti teplu.

### Obloženie sendvičov

Pred zapnutím prístroja si vždy pripravte sendviče. Najlepšie budú sendviče určené na hriankovanie.

### Pozor!

Nepoužívajte príliš hrubé sendviče, aby ste pri zatváraní zamedzili poškodeniu prístroja.

- Sendvič obložte želanými prílohami, napríklad salámou, šunkou a syrom.
- Ak je to možné, pri obkladaní dbajte najmä na rovnomerné rozloženie príloh, aby ste dosiahli rovnomernú hrúbku sendvičov.
- Sendvič prikryte ďalším sendvičom.

## Príprava

### Zapnutie prístroja (obrázok 3)

- Zavrite kryt prístroja, aby sa rýchlejšie zahrial.
- Sieťovú zástrčku zapojte do nepoškodenej, podľa predpisov nainštalovanej zásuvky s ochranným kontaktom.

Indikačná kontrolka sa rozsvieti načerveno a indikuje prevádzku prístroja.

### Plnenie prístroja (obrázok 4 + 5)

Po rozsvietení zelenej kontrolky je prístroj predhriaty a môže sa naplniť.

### Upozornenie:

Pre udržanie teploty sa prístroj počas grilovania viackrát dohrieva. Počas procesu dohrievania svieti kontrolka načerveno. Ak sa opäť dosiahne optimálne teplota, kontrolka svieti znovu nazeleno.



#### Výstraha!

Nebezpečenstvo popálenia horúcimi povrchmi! Prístroja sa vždy dotýkajte iba za rukoväť. Počas prevádzky sa nikdy nedotýkajte ohrevných platní.

**Pozor!**

Na plnenie a vyprázdňovanie prístroja používajte iba potrebné pomôcky z dreva alebo teplovzdorného plastu, aby sa zabránilo poškodeniu ohrevných platní.

- Otvorte kryt prístroja uvoľnením zámku a odklopením krytu smerom hore.
- Pomocou stierky vyrobenej z dreva alebo zo žiaruvzdorného plastu uložte sendviče na namastené ohrevné platne.
- Zavrite kryt jeho zaklapnutím smerom dolu a pritlačením na zámok, kým nezačujete cvaknutie. Kryt sa musí dať zatvoriť miernym tlakom. Ak to tak nie je, vyberte sendviče a odstráňte časť oblohy.
- Príprava sendvičov trvá v závislosti od hrúbky a požadovaného stupňa zapečenia približne 4 minúty. Pravidelne kontrolujte, či už sendviče zodpovedajú vašim predstavám.

**Vypnutie prístroja (obrázok 6)**

- Zo zásuvky vyťahnite sieťovú zástrčku a prístroj nechajte vychladnúť.

**Čistenie a starostlivosť****Výstraha!**

Hrozí nebezpečenstvo zásahu elektrickým prúdom kvôli vlhkosti! Prístroj

- neponárajte do vody,
- nedržte pod tečúcou vodou;
- nečistite v umývačke riadu.

**Pozor!**

- Prístroj nikdy nečistite pomocou čistiacich prostriedkov alebo rozpúšťadiel, pretože ho môžu poškodiť alebo pri ďalšom použití sa môžu znečistiť potraviny.
- Nepoužívajte čistiacu hubku, aby nedošlo k poškodeniu povrchu prístroja.
- Nikdy nelejte studenú vodu na zohriate ohrevné platne alebo prístroj.
- Neškriabte pripečené zvyšky potravín tvrdými predmetmi.
- Hrubé nečistoty z grilovacích platní odstráňte pomocou špachtle z dreva alebo plastu.
- Zvyšky oleja alebo tuku môžete utrieť papierovou kuchynskou utierkou a dať do zvyškového odpadu. Olej alebo tuk sa v žiadnom prípade nesmie likvidovať cez odtok (umývadlo, toaleta).

**Pred prvým použitím**

Pred prvým uvedením do prevádzky sa musí prístroj dôkladne vyčistiť.

- Vyčistite prístroj a ohrevné platne tak, ako je opísané v odseku „Čistenie prístroja“.
- Zavrite kryt sklopením dole a stlačením zámku, až budete počuť zaklapnutie.
- Zapojte sieťovú zástrčku do zásuvky a nechajte prístroj na 10 minút v uzatvorenom stave zahrievať, aby ste z ohrevných platní odstránili zvyšky látok spojených s výrobou.

## Upozornenie:

Odparením zvyškov súvisiacich s výrobou môže dôjsť k výskytu mierneho pachu a dymu. Je to normálne a nie je to nebezpečné. Pre dostatočné vetranie otvorte napríklad okno.

- Potom nechajte prístroj úplne vychladnúť a znovu vyčistite prístroj a ohrevné platne mierne navlhčenou utierkou.
- Ohrevné platne a prístroj napokon dôkladne osušte.

## Čistenie prístroja

Spotrebič vyčistíte okamžite po každom použití, aby nedošlo k zaschnutiu zvyškov, ktoré by sa potom ťažko odstraňovali.

- Uistite sa, že zástrčka je zo zásuvky vytiahnutá.
- Nechajte prístroj kompletne vychladnúť.
- Ohrevné platne vyčistíte vlhkou špongiou a trochu prostriedku na umývanie riadu. Dbajte pritom na to, aby voda nestekala po bokoch prístroja.
- Poutierajte jemne navlhčenou utierkou, aby ste odstránili zvyšky prostriedku na umývanie riadu.
- Vonkajšiu stranu prístroja vyčistíte len jemne navlhčenou utierkou s trochu prostriedku na umývanie riadu.
- Ohrevné platne a prístroj napokon dôkladne osušte.

## Skladovanie

- Pred uskladnením nechajte prístroj najskôr vždy úplne vychladnúť.
- Zavrite kryt zariadenia a zaistite ho.
- Na navíjač kábla na spodnej strane prístroja navíňte kábel.
- Prístroj skladujte na suchom mieste.

## Likvidácia

### Likvidácia obalu

Obal výrobku je vyrobený z materiálov vhodných na recykláciu. Obalové materiály odstraňujte v súlade s ich označením v rámci verejných zberných dvorov, resp. podľa miestnych predpisov.

### Likvidácia starého prístroja



Ak už elektrický prístroj ďalej nepoužívate, bezplatne ho odovzdajte vo verejnom zbernom dvore určenom na zber starých elektrických prístrojov. Elektropřístroje po životnosti sa v žiadnom prípade nesmú dostať do smetných nádob na komunálny odpad (pozrite symbol).

### Elektrické prístroje neodhadzujte do odpadu z domácnosti.

Podľa Európskej smernice 2012/19/EÚ o odpade z elektrických a elektronických použitých prístrojov a jej implementácie do národných právnych predpisov sa staré elektrické prístroje musia zbierať osobitne a posielajú sa na recykláciu šetrnú k životnému prostrediu.

Alternatíva recyklácie k požiadavke vrátenia: Majiteľ elektrického prístroja sa zaväzuje alternatívne namiesto vrátenia k spolupráci pri primeranom využití v prípade vzdania sa vlastníctva. Na tento účel môže byť starý prístroj odovzdaný aj do zberného miesta, ktoré zneškodňuje v súlade s národnými zákonmi o recyklácii a odpade.

Diely príslušenstva a pomôcky bez elektrických komponentov pridané k starým prístrojom sa toho netýkajú.

### Ďalšie pokyny k likvidácii

Váš starý elektrický prístroj odovzdajte tak, aby nebola ovplyvnená jeho ďalšia recyklácia. Staré elektrické prístroje môžu obsahovať škodlivé látky. Pri nesprávnej manipulácii alebo poškodení prístroja môžu tieto pri jeho neskoršej recyklácii spôsobiť ujmu na zdraví alebo znečistiť vodné toky či pôdu.

## Technické údaje

Model	NN-SM-01
Napätie	220 - 240 V~
Frekvencia	50 - 60 Hz
Príkion	750 W
Rozmery prístroja	Výška × šírka × hĺbka cca 70 × 230 × 220 mm



## Záruka

Kaufland vám poskytuje záruku 3 roky, ktorá začína plynúť dňom kúpy.

Zo záruky sú vylúčené poškodenia, ktoré boli spôsobené nerešpektovaním pokynov v návode na obsluhu, nesprávnym používaním, neodborným zaobchádzaním, samovolnými opravami alebo nedostatočnou údržbou a starostlivosťou.

## Уважаеми клиенти,

Поздравяваме Ви с покупката на Вашия нов уред. Избрали сте продукт с прекрасно съотношение цена/качество, който ще Ви доставя много радости.

Преди да използвате уреда, запознайте се с всички инструкции за обслужване и безопасност.

Използвайте уреда само според описанието и за посочените области на приложение.

При предаване на уреда на трети лица предайте им и цялата му документация.

## Обхват на доставката

- Сандвич тостер
- Инструкция за употреба

Проверете дали са налице всички части и дали по уреда няма повреди от транспортирането.

Не пускайте в експлоатация повреден уред!  
При повреда, моля, обръщайте се към филиал на Kaufland.

## Безопасност

Преди да използвате уреда за първи път, прочетете внимателно следните инструкции за употреба.

За безопасна употреба следвайте указанията за безопасност по-долу.

## Символи и тяхното значение



Прочетете инструкцията за употреба!



Внимание! Горещи повърхности!



Опасност от електрическо напрежение!



Общ символ за опасност!

## Употреба по предназначение

- Уредът е предназначен само за приготвяне на сандвичи. Приготвяне на друг хранителен продукт с този уред не се разрешава.
- Не използвайте уреда на открито.
- Уредът е предназначен само за домашна употреба. Той не е предвиден за промишлено приложение.
- Използвайте уреда само за описаното приложение и с оригиналните принадлежности. Всяка друга употреба или изменение се смятат за несъответстващи на предназначението. Не се поема отговорност за щети, причинени от употреба, несъответстваща на предназначението, или неправилно обслужване.

## Безопасност на деца и хора



### Предупреждение!

Съществува опасност от задушаване на децата при игра с опаковката!

- Непременно дръжте опаковъчния материал далече от деца.

- Деца на възраст над 8 години, както и хора с намалени физически, сензорни или ментални способности или с недостатъчно опит и познания, може да използват уреда само под наблюдение или след като са инструктирани относно безопасната му работа и са разбрали произтичащите от това опасности.
- Деца не трябва да играят с уреда.
- Почистването и поддръжката от потребителя не следва да се извършва от деца, освен ако не са на 8 или повече години и не са под наблюдение.
- Деца под 8 години да се държат далеч от уреда и захранващия кабел.

## Общи инструкции за безопасност

- Уредът трябва да се проверява редовно за признаци на повреда.
- Уредът не трябва да се използва, ако са повредени захранващият кабел или корпусът.
- Ако захранващият кабел е повреден, той може да бъде заменен само от оторизиран сервиз, за да се предотвратят опасности.
- Сандвичите могат да се запалят. Поддържайте достатъчно разстояние от запалими предмети, като например завеси.



## Предупреждение!

Опасност от изгаряне поради горещи повърхности! По време на работа повърхностите на уреда, до които може да се допрете, могат да бъдат много горещи.

- Хващайте уреда само за дръжката.
- По време на работа никога не докосвайте нагревателните плочи.

- Уредът не е подходящ за работа с външен таймер или отделна система за дистанционно управление.
- Свързвайте уреда само към безопасен контакт, който не е повреден и е инсталиран в съответствие с изискванията.
- Не потапяйте уреда във вода или в други течности и не го почиствайте под течаща вода.
- Уредът не трябва да се почиства в съдомиялна машина.
- Спазвайте инструкциите в раздела „Почистване и поддръжка“.

### Безопасност при монтаж и свързване

- Свържете уреда към електрозахранване, чийто напрежение и честота съвпадат с данните от етикета за типа! Типовият етикет се намира на долната страна на уреда.
- Винаги поставяйте уреда върху стабилна, равна и устойчива на топлина повърхност.
- Поставяйте уреда така, че разстоянието от всичките му страни да е най-малко 10 cm, а отгоре 1 m.
- Уредът не трябва да се поставя върху гореща повърхност или в близост до източник на топлина.

### Безопасност по време на работа

- Никога не оставяйте уреда без наблюдение по време на работа.
- Захранващият кабел не трябва да се допира до горещите части на уреда.
- За поставянето, обръщането и изваждането на сандвичите не използвайте метални

прибори или други предмети, които могат да повредят незалепващото покритие на нагревателните плочи.

- Използвайте уреда само в затворено състояние за приготвяне на сандвичи.
- Не използвайте уреда за фламбиране на хранителни продукти.
- Не поставяйте алуминиеви тави, тигани или подобни предмети върху нагревателните плочи.
- Не поставяйте запалими предмети върху горещите нагревателни плочи.
- След всяка употреба изваждайте щепсела от контакта.
- Не местете уреда, докато е още горещ.
- Не пренагрявайте съдовете си за варене, пържене и печене, за да избегнете задимяване, което може да е опасно за малки животни (напр. птици) с особено чувствителна дихателна система. Препоръчваме Ви да не държите птици в кухнята.



## Безопасност при почистване

- Преди да почистите или приберете уреда, оставете го да се охлади.
- Преди всяко почистване изключвайте уреда и изваждайте щепсела от контакта на електрическата мрежа.

## Преди първото пускане в експлоатация

- Преди първата употреба отстранете всички опаковъчни материали от уреда.
- Преди първата употреба почистете внимателно уреда. За тази цел спазвайте инструкциите в раздел „Почистване и поддръжка“.

## Подготовка на уреда за работа

### Монтиране на уреда (фиг. 1)



#### Предупреждение!

Сандвичите могат да се запалят. Поддържайте достатъчно разстояние от запалими предмети, като например завеси.

- Развийте кабела напълно от отделението за прибиране на кабела в долната част на уреда.
- Поставете уреда върху стабилна, равна и устойчива на топлина повърхност.

### Отваряне на капака (фиг. 2)

- Отворете капака на уреда, като дръпнете заключващата пластина (1) и след това отворите капака нагоре (2).

## Намазване на плочите с мазнина

- Преди да поставите сандвичите в уреда, трябва леко да намажете незалепащите

плочи с малко термоустойчива мазнина за готвене.

## Поставяне на сандвичите

Винаги пригответе сандвичите, преди да включите уреда. За целта е най-подходящо да използвате хляб за тостове.

### Внимание!

Не поставяйте сандвичи с твърде много плънка, за да избегнете повреда на уреда при затварянето на капака на уреда.

- Поставете една филия от хляба за тостове с желаните продукти, като напр. салам, шунка и кашкавал.
- При поставянето внимавайте продуктите да са възможно най-равномерно разпределени, за да постигнете равномерна дебелина на сандвича.
- Отгоре поставете още една филия от хляба за тостове.

## Приготвяне

### Включване на уреда (фиг. 3)

- Затворете капака на уреда, за да може уредът да загрее по-бързо.
- Включете мрежовия щепсел в неповреден, коректно инсталиран контакт от тип Шуко.

Индикаторната лампичка свети в червено и показва, че уредът е включен.

### Поставяне на сандвичи в уреда (фиг. 4 + 5)

Щом индикаторната лампичка светне в зелено, уредът е загрят и в него може да бъдат поставени продукти.

**Указание:**

За да поддържа температурата, уредът се нагрява допълнително няколко пъти по време на печенето. По време на допълнителното нагряване индикаторната лампичка свети в червено. Когато оптималната температура е достигната отново, индикаторната лампичка отново светва в зелено.

**Предупреждение!**

Опасност от изгаряне поради горещи повърхности! Хващайте уреда само за дръжката. По време на работа никога не докосвайте награвателните плочи.

**Внимание!**

За поставяне и изваждане на продукти от уреда използвайте само прибори от дърво или топлоустойчива пластмаса, за да избегнете повреда на плочите.

- Отворете капака на уреда, като дръпнете заключващата пластина и отворите капака нагоре.
- Поставете сандвичите върху намазнените плочи с помощта например на решетъчна шпатула от дърво или топлоустойчива пластмаса.
- Заклучете капака, като го затворите и натиснете заключващата пластина, докато се чуе щракване. Затварянето на капака трябва да е възможно с лек натиск. Ако това не е така, извадете сандвичите и отстранете част от плънката.
- Печенето на сандвичите продължава в зависимост от дебелината им и желаното препичане приблизително 4 минути. Периодично проверявайте дали сандвичите са готови.

**Изключване на уреда (фиг. 6)**

- Извадете щепсела от контакта и оставете уреда да се охладя.

**Почистване и поддръжка****Предупреждение!**

При влага има опасност от токов удар! Уредът

- не трябва да се потапя във вода;
- не трябва да се държи под течаща вода;
- не трябва да се почиства в съдомиялна машина.

**Внимание!**

- Никога не почиствайте уреда с почистващи препарати или разтворители, тъй като те могат да го повредят или да замърсят хранителните продукти при следващата употреба.
- Не използвайте абразивни гъби, за да не повредите повърхностите на уреда.
- Никога не изливайте студена вода върху нагнетите плочи или върху уреда.
- Не изстъргвайте загорелите остатъци от хранителни продукти с твърди предмети.
- Отстранявайте грубите замърсявания от грил плочите с шпатула от дърво или пластмаса.
- Остатъците от олио или мазнина може да избършете с кухненска хартия и да я изхвърлите при битовите отпадъци. В никакъв случай изхвърлянето на олиото или мазнината не трябва да става в канала (мивка, тоалетна).

**Преди първата употреба**

Преди първото пускане в експлоатация уредът трябва да бъде почистен основно.

- Почистете уреда и плочите, както е описано в раздел „Почистване на уреда“.
- Заклучете капака, като го затворите и натиснете заключващата пластина, докато се чуе щракване.
- Пъхнете щепсела в контакта и оставете затворения уред да загрява 10 минути, за да отстраните остатъци, свързани с производството, от плочите.

### Указание:

Изпаряването на остатъци, свързани с производството на уреда, може да доведе до образуване на лек дим и миризма. Това е нормално и не е опасно. За достатъчно проветряване отворете например прозорец.

- Оставете уреда да се охлади напълно и почистете отново уреда и плочите с леко навлажнена кърпа.
- След това подсушете добре плочите и уреда.

### Почистване на уреда

Почиствайте уреда след всяка употреба, за да не засъхнат остатъци от храна, които се отстраняват трудно.

- Уверете се, че щепселът е изваден от контакта.
- Оставете уреда да се охлади напълно.
- Почистете плочите с влажна гъба и малко почистващ препарат. При това внимавайте по страните на уреда да не се стича вода.
- След това избършете добре с леко навлажнена кърпа, за да отстраните остатъци от препарата за съдове.
- Почистете външната страна на уреда само с леко навлажнена кърпа.
- След това подсушете добре плочите и уреда.

## Съхранение

- Винаги оставяйте уреда да се охлади напълно, преди да го приберете.
- Затворете плътно капака на уреда със заключващата пластина.
- Навийте кабела в отделението за прибориране на кабела в долната част на уреда.
- Съхранявайте уреда на сухо място.

## Отстраняване на отпадъците

### Изхвърляне на опаковката

Опаковката на продукта е от рециклиращи се материали. Отстранявайте материалите на опаковката в съответствие с обозначението им на обществените места за събиране на отпадъци, респ. според изискванията във Вашата страна.

### Изхвърляне на стар уред



Ако не искате повече да използвате уреда, го предайте безплатно в пункт за събиране на стари електроуреди. В никакъв случай старите електроуреди не трябва да се изхвърлят в контейнера за общи отпадъци (вж. символа).

### Не изхвърляйте електроуреди с битовите отпадъци.

Според европейската Директива 2012/19/ЕС относно отпадъци от електрическо и електронно оборудване (ОЕЕО) и прилагането в националното право използваните електроуреди трябва да бъдат събирани отделно и рециклирани по щадящ околната среда начин.

Алтернатива за рециклиране на задължението за връщане:

Собственикът на електроуредта е задължен да съдейства за правилното му използване, в случай на смяна на собствеността, като алтернатива на връщането. Старият електроуред може да бъде предоставен на пункт за връщане, който изхвърля уреда съобразно националния закон за рециклиране на отпадъци и закона за управлението на отпадъците.

Това не засяга принадлежностите и приспособленията без електрически компоненти на старите електроуреди.

### Други указания за отстраняване

Предайте стария електроуред така, че да не бъде нарушена възможността за неговата повторна употреба или преработване.

Старите електроуреди могат да съдържат вредни вещества. При неправилна употреба или повреждане на уреда може впоследствие да възникнат щети за здравето или замърсяване на водите и почвите.

### Технически данни

Модел	NN-SM-01
Напрежение	220 – 240 V~
Честота	50 – 60 Hz
Мощност	750 W
Размери на уреда	Височина x ширина x дълбочина ок. 70 x 230 x 220 mm



### Гаранция

Kaufland Ви дава гаранция от 3 години от датата на покупката.

Гаранцията не се отнася за щети, причинени от неспазване на инструкцията за употреба, злоупотреба, неправилно боравене, собственооръчни ремонти или недостатъчно обслужване и поддръжка.





**D**

### **Haben Sie Fragen zur Bedienung des Gerätes?**

Schnelle und kompetente Hilfe erhalten Sie über unsere kostenlose Service-Hotline:

☎ 08 00 / 1 52 83 52 (Kostenfrei aus dem deutschen Fest- und Mobilfunknetz)

[www.kaufland.de](http://www.kaufland.de)

**CZ**

### **Máte dotazy týkající se obsluhy zařízení?**

Rychlou a kompetentní pomoc získáte na naší bezplatné zákaznické lince:

☎ 800 165 894 (bezplatně z české pevné a mobilní sítě)

[www.kaufland.cz](http://www.kaufland.cz)

**HR**

### **Imate li pitanja vezano uz uređaj?**

Za brzu i stručnu pomoć nazovite našu službu za potrošače na besplatan broj:

☎ 0800 223 223 (besplatno iz hrvatske fiksne ili mobilne mreže)

[www.kaufland.hr](http://www.kaufland.hr)

**PL**

### **Czy masz pytania dot. działania tego urządzenia?**

Szybko i fachowo pomoc otrzymasz dzwoniąc na naszą bezpłatną infolinię:

☎ 800 300 062

[www.kaufland.pl](http://www.kaufland.pl)

**RO MD**

### **Aveți întrebări cu privire la utilizarea aparatului?**

Vă stăm la dispoziție prin asistența rapidă și competentă disponibilă gratuit prin hotline-ul nostru: RO: ☎ 0800 080 888 (număr apelabil doar din rețelele Orange, Vodafone, Telekom, Urc România și RCS&RDS)

MD: ☎ 0800 1 0800 (număr apelabil gratuit din orice rețea de telefonie din Moldova)

[www.kaufland.ro](http://www.kaufland.ro)

**SK**

### **Máte otázky týkajúce sa zariadenia?**

Rýchlu a odbornú pomoc získate na našej bezplatnej zákaznickej linke:

☎ 0800/15 28 35 (bezplatne z pevnej aj mobilnej siete)

[www.kaufland.sk](http://www.kaufland.sk)

**BG**

### **Имате ли въпроси относно използването на уреда?**

Бърза и компетентна помощ можете да получите по нашата безплатна сервизна гореща линия:

☎ 0800 12 220 (безплатно от цялата страна)

[www.kaufland.bg](http://www.kaufland.bg)

- D** Die aktuelle Bedienungsanleitung finden Sie auch unter: **www.kaufland.de**
- CZ** Aktuální návod k použití je možné nalézt také na adrese: **www.kaufland.cz**
- HR** Upute za uporabu možete potražiti i na adresi: **www.kaufland.hr**
- PL** Aktualną instrukcję obsługi można znaleźć również na stronie: **www.kaufland.pl**
- RO** **MD** Din acest moment puteți găsi instrucțiunile de utilizare și pe: **www.kaufland.ro**
- SK** Aktuálny návod na obsluhu je možné nájsť aj na adrese: **www.kaufland.sk**
- BG** Актуалното ръководство за употреба можете да намерите също на: **www.kaufland.bg**

Hersteller / Výrobce / Proizvođač / Producător /  
Producător / Výrobca / Производител:

Kaufland Stiftung & Co. KG, Rötelstr. 35,  
74172 Neckarsulm, Deutschland, Německo,  
Njemačka, Niemcy, Germania, Nemecko,  
Германия

Distributor / Importator MD: Kaufland SRL,  
Str. Sfatul Țării, nr. 29, Chișinău, MD-2012,  
Republica Moldova

Дистрибутор: Кауфланд България ЕООД  
енд Ко КД, ул. Скопие 1А, 1233 София

Ursprungsland: China / Země původu: Čína /  
Zemlja podrijetla: Kina / Wyprodukowano  
w Chinach / Țara de origine: China / Krajina  
rôvodu: Čína / Страна на произход:  
Китай



**NN-SM-01**

788 / 1155529 / 1869540