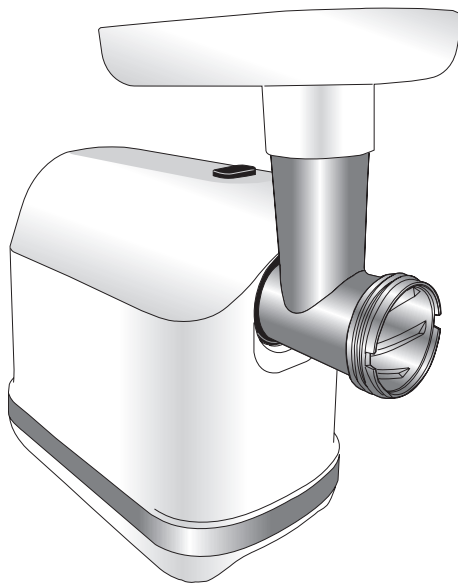


FLEISCH- WOLF

MEAT GRINDER

600
WATT

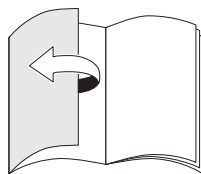
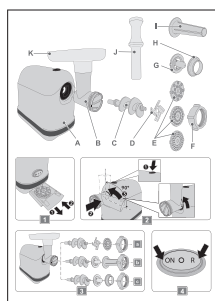
- D** Bedienungsanleitung
- CZ** Návod k obsluze
- HR** Upute za uporabu
- PL** Instrukcja obsługi
- RO** **MD** Instrucțiuni de folosire
- SK** Návod na obsluhu
- BG** Инструкция за употреба



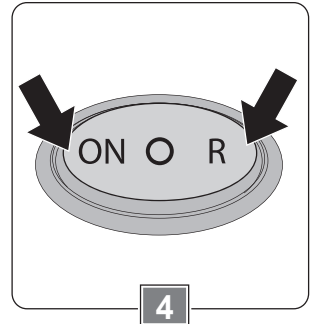
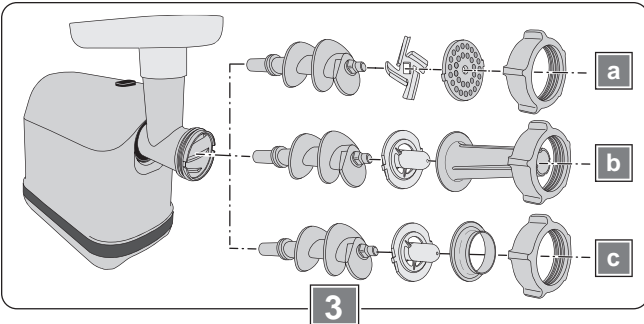
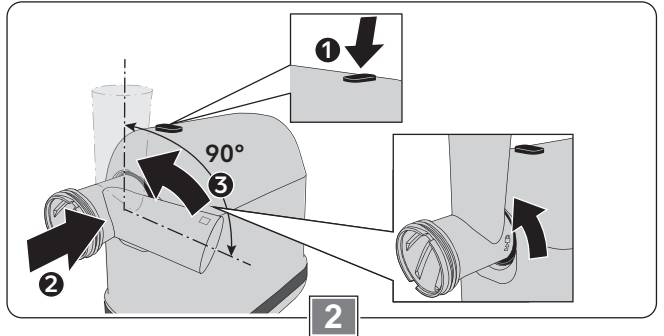
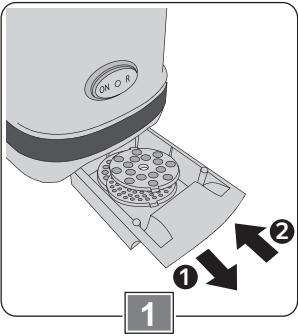
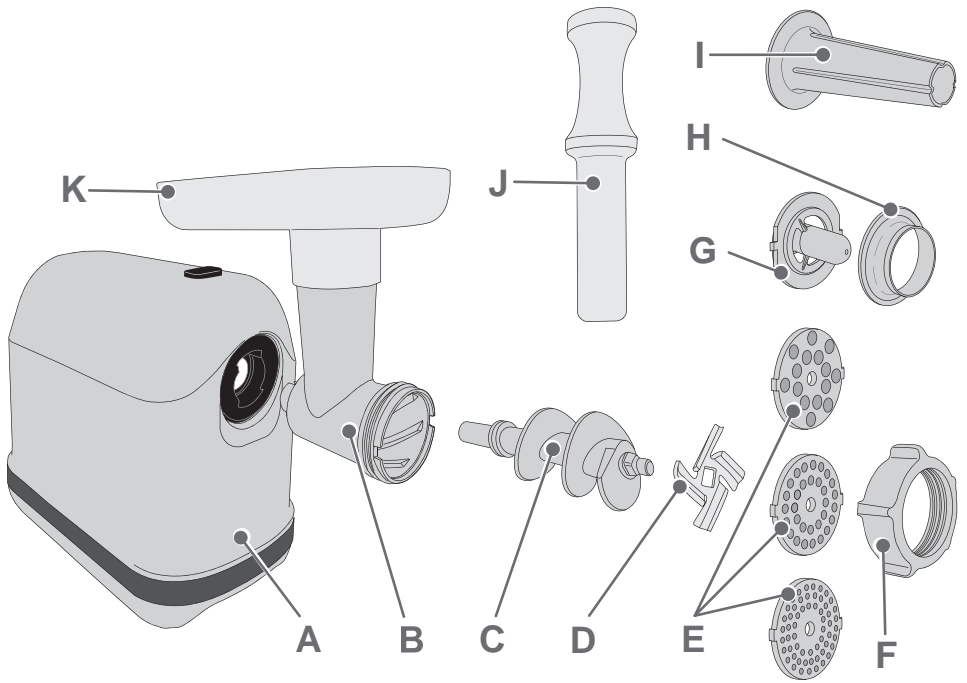
**FLEISCHWOLF | MLÝNEK NA MASO | MLINAC ZA MESO |
MASZYNKA DO MIELENIA MIĘSA | MAȘINĂ DE TOCAT CARNE |
MLYNČEK NA MÄSO | МЕСОМЕЛАЧКА**



- D** Klappen Sie vor dem Lesen die Seite mit den Abbildungen aus und machen Sie sich anschließend mit allen Funktionen des Gerätes vertraut.
- CZ** Před čtením si otevřete stranu s obrázky a potom se seznámte se všemi funkcemi přístroje.
- HR** Prije nego što pročitate tekst, otvorite stranicu sa slikama i upoznajte se na osnovu toga sa svim funkcijama uređaja.
- PL** Przed przeczytaniem proszę rozłożyć stronę z ilustracjami, a następnie proszę zapoznać się z wszystkimi funkcjami urządzenia.
- RO MD** Înainte de a citi instrucțiunile, priviți imaginile și familiarizați-vă cu toate funcțiile aparatului.
- SK** Pred čítaním si odklopte stranu s obrázkami a potom sa oboznámte so všetkými funkciami prístroja.
- BG** Преди да прочетете отворете страницата с фигурите и след това се запознайте с всички функции на уреда.



| | | |
|--------|--|----|
| D | Bedienungs- und Sicherheitshinweise | 4 |
| CZ | Pokyny pro obsluhu a bezpečnostní pokyny | 15 |
| HR | Upute za uporabu i za Vašu sigurnost | 25 |
| PL | Wskazówki dotyczące obsługi i bezpieczeństwa | 35 |
| RO, MD | Instrucțiuni de utilizare și de siguranță | 46 |
| SK | Pokyny pre obsluhu a bezpečnostné pokyny | 57 |
| BG | Инструкции за употреба и безопасност | 68 |



Sehr geehrte Kundin, sehr geehrter Kunde!

Wir beglückwünschen Sie zum Kauf Ihres neuen Gerätes. Sie haben sich für ein Produkt mit hervorragendem Preis-/Leistungsverhältnis entschieden, das Ihnen viel Freude bereiten wird.

Machen Sie sich vor der Benutzung des Gerätes mit allen Bedienungs- und Sicherheitshinweisen vertraut.

Benutzen Sie das Gerät nur wie beschrieben und für die angegebenen Einsatzbereiche. Händigen Sie alle Unterlagen bei Weitergabe des Gerätes an Dritte mit aus.

Lieferumfang

- Motoreinheit (A)
- T-Rohr-Vorsatz (B)
- Förderschnecke (C)
- Kreuzmesser (D)
- 3 Lochscheiben (E), fein, mittel, grob
- Verschlussmutter (F)
- Kubbe-Aufsatz bestehend aus Kubbe-Kegel (G) und Kubbe-Düse (H)
- Wurst-Stopf-Aufsatz (I)
- Stopfer (J)
- Einfüllschale (K)
- Bedienungsanleitung

Kontrollieren Sie, ob alle Teile vorhanden sind und überprüfen Sie das Gerät auf Transportschäden.

Nehmen Sie ein beschädigtes Gerät nicht in Betrieb!

Im Schadensfall wenden Sie sich bitte an eine Kaufland-Filiale.

Sicherheit

Lesen Sie die Bedienungsanleitung sorgfältig durch, bevor Sie das Gerät zum ersten Mal verwenden.

Für einen sicheren Gebrauch, befolgen Sie alle nachfolgenden Sicherheitshinweise.

Symbole und ihre Bedeutung



Bedienungsanleitung
lesen!



Gefahr durch elektrische
Spannung!



Allgemeines
Gefahrensymbol!



Dieses Symbol kennzeichnet
Materialien und Gegenstände,
die dazu bestimmt sind,
mit Lebensmitteln in Berührung
zu kommen.

Bestimmungsgemäße Verwendung

- Das Gerät ist ausschließlich für die Verarbeitung von Lebensmitteln in haushaltsüblichen Mengen bestimmt. Das Gerät ist geeignet zum:
 - Durchdrehen von frischem Fleisch,
 - Herstellen von Wurst in Natur- oder Kunstdarm,
 - Herstellen von hohlen Fleisch- oder Gemüseöllchen (Kubbe).
- Das Gerät darf nicht verwendet werden für das Verarbeiten von gefrorenen oder anderen harten Lebensmitteln, z. B. Knochen oder Nüsse.
- Verwenden Sie das Gerät nicht im Freien.
- Das Gerät ist nur für den Einsatz in privaten Haushalten bestimmt und ähnliche Anwendungen. Es ist nicht für den gewerblichen Gebrauch vorgesehen.
- Benutzen Sie das Gerät nur für den beschriebenen Anwendungsbereich und mit dem originalen Zubehör. Jede andere Verwendung oder Veränderung des Gerätes gilt als nicht bestimmungsgemäß. Für aus bestimmungswidriger Verwendung oder falscher Bedienung entstandene Schäden wird keine Haftung übernommen.

Sicherheit von Kindern und Personen



Warnung!

Erstickungsgefahr für Kinder beim Spielen mit Verpackungsmaterial!

- Verpackungsmaterial unbedingt von Kindern fernhalten.

- Das Gerät darf nicht von Kindern benutzt werden.
- Das Gerät und seine Anschlussleitung sind von Kindern fernzuhalten.
- Kinder dürfen nicht mit dem Gerät spielen.
- Reinigung und Benutzerwartung dürfen nicht von Kindern durchgeführt werden.
- Geräte können von Personen mit reduzierten physischen, sensorischen oder mentalen Fähigkeiten oder Mangel an Erfahrung und/oder Wissen benutzt werden, wenn sie beaufsichtigt oder bezüglich des sicheren Gebrauchs des Gerätes unterwiesen wurden und die daraus resultierenden Gefahren verstanden haben.

Allgemeine Sicherheit

- Das Gerät darf nicht verwendet werden, wenn Netzkabel oder Gehäuse beschädigt sind.
- Ist das Netzkabel beschädigt, darf es nur durch eine autorisierte Reparaturdienststelle ersetzt werden, um Gefährdungen zu vermeiden.
- Das Gerät darf nur mit den mitgelieferten Zubehörteilen betrieben werden.
- Das scharfe, rotierende Kreuzmesser kann zu schweren Verletzungen führen. Greifen Sie nie in das Messer. Reinigen Sie das Messer nie mit bloßen Händen, sondern verwenden Sie eine Bürste.
- Gehen Sie mit den Messerklingen achtsam um, insbesondere beim Einsetzen und Herausnehmen des Kreuzmessers und beim Reinigen.
- Die Lochscheiben haben scharfe Kanten. Gehen Sie mit den Lochscheiben achtsam um, insbesondere beim Einsetzen und Herausnehmen der Lochscheiben und beim Reinigen.
- Drücken Sie die zu verarbeitenden Lebensmittel niemals mit den Fingern, Gabeln, Löffeln oder ähnlichem in den Füllschacht. Es besteht erhebliche Verletzungsgefahr. Verwenden Sie ausschließlich den mitgelieferten Stopfer.
- Das Gerät ist bei nicht vorhandener Aufsicht und vor dem Zusammenbau, dem Auseinandernehmen oder Reinigen stets vom Netz zu trennen.
- Vor dem Auswechseln von Zubehör und Zusatzteilen, die im Betrieb bewegt werden, muss das Gerät ausgeschaltet und vom Netz getrennt werden.
- Jeglicher Missbrauch kann zu schweren Verletzungen führen.
- Betreiben Sie das Gerät nicht längere Zeit ununterbrochen. Lassen Sie es zwischendurch abkühlen. Beachten Sie dazu den Abschnitt „Kurzbetriebszeit (KB-Zeit)“.
- Tauchen Sie das Gerät nicht in Wasser oder in andere Flüssigkeiten und reinigen Sie es nicht unter fließendem Wasser.
- Das Gerät darf nicht im Geschirrspüler gereinigt werden.
- Beachten Sie den Abschnitt „Reinigen und Pflegen“.

Sicherheit beim Aufstellen und Anschließen

- Schließen Sie das Gerät nur an eine Stromversorgung an, deren Spannung und Frequenz mit den Angaben auf dem Typenschild übereinstimmen! Das Typenschild befindet sich an der Unterseite des Gerätes.
- Schließen Sie das Gerät nur an eine unbeschädigte, vorschriftsmäßig installierte Schutzkontaktsteckdose an.
- Stellen Sie das Gerät immer auf eine stabile, trockene, ebene und rutschfeste Fläche.
- Das Gerät und sein Zubehör darf nicht auf

einer heißen Fläche oder in der Nähe einer Wärmequelle aufgestellt werden.

- Achten Sie darauf, dass die Belüftungsöffnungen an der Unterseite des Gerätes nicht blockiert oder von Gegenständen abgedeckt werden.
- Das Gerät ist mit Kunststofffüßen ausgestattet. Bei Möbeln, die mit Lacken oder Kunststoff beschichtet sind oder mit Pflegemitteln behandelt wurden, kann nicht ausgeschlossen werden, dass diese Stoffe die Kunststofffüße angreifen und aufweichen. Legen Sie gegebenenfalls eine rutschfeste Unterlage unter das Gerät.

Sicherheit während des Betriebes

- Lassen Sie das Gerät nie unbeaufsichtigt, solange es betriebsbereit ist.
- Stecken Sie den Netzstecker erst dann ein, wenn alle Zubehörteile in das Gerät eingesetzt sind.
- Halten Sie keine Löffel, Messer oder andere Gegenstände in die sich drehenden Teile.
- Ziehen Sie nach jedem Gebrauch den Netzstecker.

Sicherheit bei der Reinigung

- Schalten Sie das Gerät vor jeder Reinigung aus und trennen Sie es vom Stromnetz.

Gerät aufstellen

- Stellen Sie das Gerät auf eine stabile, trockene, ebene und rutschfeste Fläche.

Vor der ersten Inbetriebnahme

Verpackungsmaterial entfernen

- Entfernen Sie vor dem ersten Gebrauch alle Verpackungsmaterialien vom Gerät und vom Zubehör.

Zubehörteile aus Aufbewahrungsfach entnehmen (Bild)

- Öffnen Sie das Aufbewahrungsfach indem Sie es an der Rückseite des Gerätes herausziehen.
- Nehmen Sie das Zubehör aus dem Aufbewahrungsfach heraus.
- Um das Aufbewahrungsfach wieder zu schließen, schieben Sie es an der Rückseite des Gerätes in die Führungsschienen bis es einrastet zurück.

Reinigung vor dem ersten Gebrauch

Vor der ersten Inbetriebnahme müssen das Gerät und das Zubehör gründlich gereinigt werden.

- Reinigen Sie das Gerät und das Zubehör, wie in Abschnitt „Reinigen und Pflegen“ beschrieben.


Kurzbetriebszeit (KB-Zeit)

Die KB-Zeit gibt an, wie lange ein Gerät ununterbrochen eingeschaltet bleiben darf, damit der Motor nicht überhitzt und nicht beschädigt wird. Nach der angegebenen KB-Zeit muss das Gerät solange ausgeschaltet bleiben, bis der Motor auf Raumtemperatur abgekühlt ist.

Für dieses Gerät gilt eine KB-Zeit von maximal 10 Minuten. Danach muss das Gerät mindestens 30 Minuten ausgeschaltet bleiben, bevor Sie es erneut verwenden können.

Symbole am Gerät

Die Symbole am Gerät haben folgende Bedeutung:

| Symbol | Bedeutung |
|---|-----------------------------------|
|  | Verriegelung des T-Rohr-Vorsatzes |

Fleischwolf zusammensetzen



Warnung!

Verletzungsgefahr bei versehentlichem Einschalten und Anlaufen des Gerätes! Stellen Sie sicher, dass der Netzstecker ausgesteckt ist und der Kippschalter auf Stellung „O“ steht, bevor Sie Zubehörteile in das Gerät einsetzen.

T-Rohr-Vorsatz einsetzen/abnehmen

(Bild )

- Drücken Sie den Entriegelungsknopf „PUSH“ an der Oberseite des Geräts bis zum Anschlag hinein und halten Sie ihn gedrückt (1).
- Neigen Sie den T-Rohr-Vorsatz um 90° im Uhrzeigersinn und stecken Sie diesen in die Aufnahme an der Motoreinheit (2).
- Drehen Sie den T-Rohr-Vorsatz entgegen dem Uhrzeigersinn bis zum Anschlag. Das Rohr mit der Einfüllöffnung muss jetzt senkrecht nach oben zeigen (3).
- Lassen Sie dann den Entriegelungsknopf los, so dass er wieder in seine Verriegelungsposition herauspringt.
- Überprüfen Sie, dass der T-Rohr-Vorsatz richtig eingerastet ist und fest sitzt.

- Zum Abnehmen des T-Rohr-Vorsatzes drücken Sie den Entriegelungsknopf bis zum Anschlag hinein und halten Sie ihn gedrückt.
- Drehen Sie den T-Rohr-Vorsatz im Uhrzeigersinn um 90° und nehmen Sie den T-Rohr-Vorsatz von der Motoreinheit ab.

Einfüllschale aufsetzen/abnehmen

- Stecken Sie die Einfüllschale oben auf den Füllschacht des T-Rohr-Vorsatzes.
- Zum Abnehmen ziehen Sie die Einfüllschale vom Füllschacht des T-Rohr-Vorsatzes ab.

Förderschnecke, Kreuzmesser und Lochscheibe einsetzen/abnehmen (Bild)



Warnung!

Verletzungsgefahr durch scharfe Messerklingen und Kanten!

- Berühren Sie die Messerklingen des Kreuzmessers nicht.
 - Seien Sie vorsichtig mit den scharfen Kanten an den Lochscheiben.
-
- Schieben Sie die Förderschnecke mit dem Innensechskant voran bis zum Anschlag in den montierten T-Rohr-Vorsatz ein.
 - Drehen Sie die Förderschnecke etwas hin und her, bis der Innensechskant auf die Antriebsachse gleitet. Die Förderschnecke darf sich dann nicht mehr drehen lassen.
-
- Achtung!**
- Das Kreuzmesser muss mit der scharfen Seite der Messerklingen zur Lochscheibe hin zeigen. Wird das Kreuzmesser anders herum eingesetzt, kann das Gerät beschädigt werden.

- Setzen Sie das Kreuzmesser vorsichtig auf den Sechskant an der Achse der Förderschnecke. Achten Sie darauf, dass die scharfe Seite der Messerklingen zur Lochscheibe hin zeigt.
- Wählen Sie die gewünschte Lochscheibe aus (fein, mittel oder grob).
- Setzen Sie die Lochscheibe so auf die Achse der Förderschnecke auf, dass die beiden Führungen an der Lochscheibe links und rechts in die Aussparungen am T-Rohr-Vorsatz eingreifen.
- Überprüfen Sie, dass alle Teile richtig eingesetzt sind.
- Schrauben Sie die Verschlussmutter im Uhrzeigersinn auf das Gewinde des T-Rohr-Vorsatzes und drehen Sie die Verschlussmutter handfest zu.
- Zum Abnehmen schrauben Sie die Verschlussmutter entgegen dem Uhrzeigersinn ab.
- Nehmen Sie danach die Lochscheibe und das Kreuzmesser ab und ziehen Sie die Förderschnecke aus dem T-Rohr-Vorsatz heraus.

Wurst-Stopf-Aufsatz einsetzen/ abnehmen

(Bild )

Achtung!

Zum Arbeiten mit dem Wurst-Stopf-Aufsatz dürfen das Kreuzmesser und die Lochscheibe nicht verwendet werden.

- Setzen Sie zuerst den T-Rohr-Vorsatz und die Förderschnecke in das Gerät ein, wie in den vorherigen Abschnitten beschrieben.
- Setzen Sie dann den Kubbe-Kegel so auf die Achse der Förderschnecke auf, dass die beiden Führungen am Kubbe-Kegel links und rechts in die Aussparungen am T-Rohr-

Vorsatz eingreifen.

- Setzen Sie den Wurst-Stopf-Aufsatz vor den Kubbe-Kegel.
- Schrauben Sie die Verschlussmutter im Uhrzeigersinn auf das Gewinde des T-Rohr-Vorsatzes und drehen Sie die Verschlussmutter handfest zu.
- Zum Abnehmen schrauben Sie die Verschlussmutter entgegen dem Uhrzeigersinn ab.
- Nehmen Sie danach den Wurst-Stopf-Aufsatz und den Kubbe-Kegel ab und ziehen Sie die Förderschnecke aus dem T-Rohr-Vorsatz heraus.

Kubbe-Aufsatz einsetzen/abnehmen

(Bild )

Achtung!

Zum Arbeiten mit dem Kubbe-Aufsatz dürfen das Kreuzmesser und die Lochscheibe nicht verwendet werden.

- Setzen Sie zuerst den T-Rohr-Vorsatz und die Förderschnecke in das Gerät ein, wie in den vorherigen Abschnitten beschrieben.
- Setzen Sie dann den Kubbe-Kegel so auf die Achse der Förderschnecke auf, dass die beiden Führungen am Kubbe-Kegel links und rechts in die Aussparungen am T-Rohr-Vorsatz eingreifen.
- Setzen Sie die Kubbe-Düse vor den Kubbe-Kegel.
- Schrauben Sie die Verschlussmutter auf das Gewinde des T-Rohr-Vorsatzes und drehen Sie die Verschlussmutter handfest zu.
- Zum Abnehmen schrauben Sie die Verschlussmutter entgegen dem Uhrzeigersinn ab.
- Nehmen Sie danach den Kubbe-Kegel und die Kubbe-Düse ab und ziehen Sie die Förderschnecke aus dem T-Rohr-Vorsatz heraus.

Ein-/Ausschalten (Bild 4)



Warnung!

Verletzungsgefahr bei versehentlichem Einschalten und Anlaufen des Gerätes! Stecken Sie den Netzstecker erst dann in die Steckdose, wenn alle Zubehörteile korrekt in das Gerät eingesetzt sind.

Achtung!

Betreiben Sie das Gerät nicht längere Zeit ununterbrochen. Lassen Sie es zwischendurch abkühlen. Beachten Sie dazu den Abschnitt „Kurzbetriebszeit (KB-Zeit)“.

- Vergewissern Sie sich, dass der Kippschalter auf Stellung „O“ steht.
- Stecken Sie den Netzstecker in eine unbeschädigte, vorschriftsmäßig installierte Schutzkontaktsteckdose.
- Um das Gerät einzuschalten, stellen Sie den Kippschalter auf Stellung „ON“.
- Das Gerät läuft an. Die Förderschnecke sowie das Kreuzmesser drehen sich.
- Um das Gerät auszuschalten, stellen Sie den Kippschalter auf Stellung „O“.
- Ziehen Sie nach jedem Gebrauch den Netzstecker.

Rückwärtslauf verwenden (Bild 4)

Wenn der Antrieb durch sich stauende Lebensmittel blockiert ist, können Sie den Rückwärtslauf verwenden, um den Antrieb wieder freizubekommen.

Wenn der Antrieb blockiert:

- Stellen Sie zuerst den Kippschalter auf Stellung „O“, um das Gerät abzuschalten.

- Warten Sie bis der Antrieb komplett zum Stillstand kommt.
- Drücken Sie dann den Kippschalter auf Stellung „R“ und halten Sie ihn kurzzeitig gedrückt (maximal 5 Sekunden). Dadurch werden die Lebensmittel ein Stück rückwärts transportiert.
- Wiederholen Sie den Vorgang mehrmals, falls nötig.
- Stellen Sie danach den Kippschalter wieder auf Stellung „ON“.

Wenn der Antrieb dadurch nicht frei wird:

- Schalten Sie das Gerät aus und ziehen Sie den Netzstecker aus der Steckdose.
- Schrauben Sie Verschlussmutter ab und nehmen Sie die Zubehörteile und den T-Rohr-Vorsatz ab.
- Leeren Sie den T-Rohr-Vorsatz und reinigen Sie alle Teile wie im Abschnitt „Reinigen und Pflegen“ beschrieben.

Arbeiten mit dem Gerät

Fleisch verarbeiten

In Hackfleisch können sich sehr leicht gesundheitsschädliche Keime bilden. Achten Sie deshalb auf absolute Hygiene, wenn Sie Fleisch verarbeiten.

- Schneiden Sie das Fleisch in Stücke, so dass es problemlos in den Füllschacht des T-Rohr-Vorsatzes passt. Achten Sie darauf, dass das Fleisch keine Knochen oder Sehnen enthält.
- Vergewissern Sie sich, dass der Netzstecker ausgesteckt ist und der Kippschalter auf Stellung „O“ steht.
- Setzen Sie die gewünschten Zubehörteile in das Gerät ein, wie im Abschnitt „Fleischwolf zusammensetzen“ beschrieben.
- Geben Sie das Fleisch auf die Einfüllschale.

- Stellen Sie eine saubere Schüssel in ausreichender Größe vorne unter die Austrittsöffnung.
- Stecken Sie den Netzstecker in die Steckdose.
- Stellen Sie den Kippschalter auf Stellung „ON“, um das Gerät einzuschalten. Das Gerät läuft an. Die Förderschnecke und das Kreuzmesser drehen sich.



Warnung!

Drücken Sie die zu verarbeitenden Lebensmittel niemals mit den Fingern, Gabeln, Löffeln oder ähnlichem in den Füllschacht. Es besteht erhebliche Verletzungsgefahr. Verwenden Sie ausschließlich den mitgelieferten Stopfer.

Achtung!

Drücken Sie die Lebensmittel nie so fest in den Füllschacht, dass der Motor hörbar langsamer wird. Andernfalls kann das Gerät überlasten und beschädigt werden.

- Drücken Sie das Fleisch nach und nach mit dem mitgelieferten Stopfer in den Füllschacht des T-Rohr-Vorsatzes.
- Wenn Sie mit dem Verarbeiten fertig sind, schalten Sie das Gerät aus und ziehen Sie den Netzstecker aus der Steckdose.
- Reinigen Sie das Gerät und alle Zubehörteile wie im Abschnitt „Reinigen und Pflegen“ beschrieben.

Wurst verarbeiten

- Drehen Sie das Fleisch erst zweimal durch den Fleischwolf, bevor Sie dieses zur Wurst verarbeiten.
- Für die Wurstfüllung fügen Sie dem Hack-

fleisch klein geschnittene Zwiebeln, Gewürze und weitere Zutaten nach Ihrem Rezept hinzu und kneten die Masse gut durch. Stellen Sie die Wurstfüllung vor dem weiteren Verarbeiten für 30 Minuten in den Kühlschrank.

- Vergewissern Sie sich, dass der Netzstecker ausgesteckt ist und der Kippschalter auf Stellung „O“ steht.
- Setzen Sie den Wurst-Stopf-Aufsatz in das Gerät ein, wie im Abschnitt „Wurst-Stopf-Aufsatz einsetzen/abnehmen“ beschrieben.
- Stülpen Sie den Wurst darm (Natur oder Kunstdarm) über den Wurst-Stopf-Aufsatz und kneten Sie das andere Ende zu. Für je 1 kg Füllmasse können Sie etwa 1,60 m Wurst darm kalkulieren.

Tipp:

Legen Sie den Natur darm vorher etwa 3 Stunden in lauwarmes Wasser und wringen Sie diesen vor dem Aufstülpen aus. Natur darm wird so wieder elastisch.

- Stecken Sie den Netzstecker in die Steckdose.
- Stellen Sie den Kippschalter auf Stellung „ON“, um das Gerät einzuschalten.
- Geben Sie die Wurstmasse auf die Einfüllschale.



Warnung!

Drücken Sie die zu verarbeitenden Lebensmittel niemals mit den Fingern, Gabeln, Löffeln oder ähnlichem in den Füllschacht. Es besteht erhebliche Verletzungsgefahr. Verwenden Sie ausschließlich den mitgelieferten Stopfer.

- Drücken Sie die Wurstmasse nach und nach mit dem mitgelieferten Stopfer in den Füllschacht des T-Rohr-Vorsatzes.

- Wenn die Wurst die gewünschte Länge erreicht hat, schalten Sie das Gerät aus.
- Drücken Sie die Wurst am Ende zusammen und drehen Sie diese ein paar Mal um Ihre Längsachse.

Tipp:

Wurst dehnt sich beim Kochen und Einfrieren aus. Überfüllen Sie diese daher nicht, die Wurst könnte sonst platzen.

- Wenn Sie mit dem Verarbeiten fertig sind, schalten Sie das Gerät aus und ziehen Sie den Netzstecker aus der Steckdose.
- Reinigen Sie das Gerät und alle Zubehörteile wie im Abschnitt „Reinigen und Pflegen“ beschrieben.

Arbeiten mit dem Kubbe-Aufsatz

Der Kubbe-Aufsatz dient zum Herstellen von hohlen Fleisch- oder Gemüseröllchen, die Sie beliebig füllen können.

- Drehen Sie das Fleisch erst zweimal durch den Fleischwolf, bevor Sie dieses mit dem Kubbe-Aufsatz verarbeiten.
- Vergewissern Sie sich, dass der Netzstecker ausgesteckt ist und der Kippschalter auf Stellung „O“ steht.
- Setzen Sie den Kubbe-Aufsatz in das Gerät ein, wie im Abschnitt „Kubbe-Aufsatz einsetzen/abnehmen“ beschrieben.
- Geben Sie die Fleischmasse auf die Einfüllschale.



Warnung!

Drücken Sie die zu verarbeitenden Lebensmittel niemals mit den Fingern, Gabeln, Löffeln oder ähnlichem in den Füllschacht. Es besteht erhebliche Verletzungsgefahr. Verwenden Sie ausschließlich den mitgelieferten Stopfer.

- Drücken Sie die Fleischmasse nach und nach mit dem mitgelieferten Stopfer in den Füllschacht des T-Rohr-Vorsatzes.
- Wenn das Fleisch-/Gemüseröllchen die gewünschte Länge erreicht hat, schalten Sie das Gerät aus.
- Nehmen Sie das Fleisch-/Gemüseröllchen vom Kubbe-Aufsatz ab und legen Sie es auf einen Teller oder ähnliches, um es anschließend mit beliebigem Inhalt zu füllen.
- Wenn Sie mit dem Verarbeiten fertig sind, schalten Sie das Gerät aus und ziehen Sie den Netzstecker aus der Steckdose.
- Reinigen Sie das Gerät und alle Zubehörteile wie im Abschnitt „Reinigen und Pflegen“ beschrieben.
- Ziehen Sie den Netzstecker aus der Steckdose.
- Lassen Sie das Gerät vollständig abkühlen.
- Nachdem das Gerät abgekühlt ist, lässt es sich wieder einschalten.

Reinigen und Pflegen

Das Gerät und die Zubehörteile müssen nach jedem Gebrauch gründlich gereinigt werden.



Warnung!

Stromschlaggefahr durch Nässe!

Das Gerät

- nicht in Wasser tauchen;
- nicht unter fließendes Wasser halten;
- nicht im Geschirrspüler reinigen.

Achtung!

Verwenden Sie weder Scheuerschwämme noch scheuernde Reinigungsmittel, damit die Oberflächen des Gerätes nicht beschädigt werden.

Vor dem ersten Gebrauch

Vor der ersten Inbetriebnahme müssen das Gerät und das Zubehör gründlich gereinigt werden.

Alle Zubehörteile aus Metall sind mit einem dünnen Ölfilm versehen, um diese vor Korrosion zu schützen.

- Reinigen Sie vor dem ersten Gebrauch daher sämtliche Teile sorgfältig.
- Reiben Sie danach alle Metallteile wieder mit etwas Speiseöl ein.

Motoreinheit reinigen

- Stellen Sie sicher, dass der Netzstecker aus der Steckdose gezogen ist.
- Reinigen Sie die Motoreinheit nur mit einem leicht angefeuchteten Tuch und trocknen Sie diese danach sorgfältig ab.

Zubehörteile reinigen



Warnung!

Verletzungsgefahr durch die scharfen Klingen des Kreuzmessers und scharfen Kanten an den Lochscheiben.

Reinigen Sie das Kreuzmesser und die Lochscheiben nie mit bloßen Händen, sondern verwenden Sie eine Bürste.

Achtung!

Reinigen Sie die Zubehörteile nicht im Geschirrspüler. Diese Teile sind nicht spülmaschinene geeignet.

- Reinigen Sie alle Zubehörteile nur von Hand in heißem Spülwasser mit einem für Lebensmittel geeigneten Spülmittel.
- Verwenden Sie z. B. eine Flaschenbürste um das Innere des T-Rohr-Vorsatzes zu reinigen
- Reinigen Sie das Kreuzmesser und die Lochscheiben nie mit bloßen Händen, sondern verwenden Sie eine Bürste.
- Spülen Sie alle Zubehörteile mit klarem Wasser nach.
- Trocknen Sie anschließend alle Teile gut ab.
- Reiben Sie die Metallteile ganz dünn mit etwas Speiseöl ein, um diese vor Korrosion zu schützen.

Aufbewahrung



- Lagern Sie das gereinigte Gerät sowie die Zubehörteile an einem sauberen, staubfreien und trockenen Ort.

Entsorgung

Verpackung entsorgen

Die Produktverpackung besteht aus recyclingfähigen Materialien. Entsorgen Sie die Verpackungsmaterialien entsprechend ihrer Kennzeichnung bei den öffentlichen Sammelstellen bzw. gemäß den landesspezifischen Vorgaben.

Altgerät entsorgen

 Wenn Sie das Elektrogerät nicht mehr verwenden wollen, geben Sie es bei  einer öffentlichen Sammelstelle für Elektroaltgeräte kostenlos ab. Elektroaltgeräte dürfen in keinem Fall in die Restabfalltonnen gegeben werden (siehe Symbol).

Entsorgen Sie Elektrogeräte nicht über den Hausmüll.

Gemäß europäischer Richtlinie 2012/19/EU über Elektro- und Elektronik-Altgeräte und Umsetzung in nationales Recht müssen verbrauchte Elektrogeräte getrennt gesammelt und einer umweltgerechten Wiederverwertung zugeführt werden.

Recycling-Alternative zur Rücksendeaufforderung:

Der Eigentümer des Elektrogerätes ist, alternativ anstelle Rücksendung, zur Mitwirkung bei der sachgerechten Verwertung im Falle der Eigentumsaufgabe verpflichtet. Das Altgerät kann hierfür auch einer Rücknahmestelle überlassen werden, die eine Beseitigung im Sinne des nationalen Kreislaufwirtschafts- und Abfallgesetzes durchführt.


Nicht betroffen sind den Altgeräten beigelegte Zubehörteile und Hilfsmittel ohne Elektrobestandteile.

Weitere Entsorgungshinweise

Geben Sie das Elektroaltgerät so zurück, dass seine spätere Wiederverwendung oder Verwertung nicht beeinträchtigt wird.

Elektroaltgeräte können Schadstoffe enthalten. Bei falschem Umgang oder Beschädigung des Gerätes können diese bei der späteren Verwertung des Gerätes zu Gesundheitsschäden oder Gewässer- und Bodenverunreinigungen führen.

Technische Daten

| | |
|-------------------|--|
| Modell | NN-MG-01 |
| Spannung | 220-240 V~ |
| Frequenz | 50-60 Hz |
| Leistung | 600 W |
| Schutzklasse | II  |
| Geräusch | 88 dB(A) |
| Geräteabmessungen | Höhe x Breite x Tiefe ca. 38 x 13,5 x 29 cm |
| Kurzbetriebszeit | max. 10 Minuten / 30 Minuten Pause |



Garantie

Kaufland gewährt Ihnen ab dem Kaufdatum eine Garantie von 3 Jahren.

Von der Garantie ausgenommen sind Schäden, die auf Nichtbeachtung der Bedienungsanleitung, missbräuchliche Verwendung, unsachgemäße Behandlung, eigenmächtige Reparaturen oder unzureichende Wartung und Pflege zurückzuführen sind.

Vážená zákaznice, vážený zákazníku!

Gratulujeme vám ke koupi nového přístroje. Rozhodli jste se pro produkt s vynikajícím poměrem ceny a výkonu, který vám bude přinášet mnoho radosti.

Před použitím přístroje se seznamte se všemi pokyny pro obsluhu a bezpečnostními pokyny. Používejte přístroj jen popsáním způsobem a pro uvedené oblasti použití. Při předání přístroje další osobě jí také předejte všechny podklady.

Rozsah dodávky

- Motorová jednotka (A)
- Nástavec T (B)
- Šnek (C)
- Křížový nůž (D)
- 3 desky (E), jemná, střední, hrubá
- Uzavírací matice (F)
- Nástavec na roládu obsahující rolovací kužel (G) a rolovací trysku (H)
- Klobásový nástavec (I)
- Plnič (J)
- Plnicí miska (K)
- Návod k obsluze

Zkontrolujte, zda jsou přítomny všechny díly a přístroj nebyl během přepravy poškozen. Poškozený přístroj neuvádějte do provozu! V případě poškození se prosím obraťte na některou pobočku společnosti Kaufland.

Bezpečnost

Před prvním použitím přístroje si pečlivě přečtěte návod k obsluze.

Aby přístroj mohl být bezpečně používán, je nutné dodržovat všechny následující bezpečnostní pokyny.

Symbols a jejich význam



Přečtěte si návod k obsluze!



Nebezpečí v důsledku elektrického napětí!



Všeobecný symbol nebezpečí!



Tento symbol označuje materiály a předměty, které smějí přijít do kontaktu s potravinami.

Použití v souladu s určením

- Přístroj je určen výlučně ke zpracovávání potravin pro běžná domácí množství. Přístroj je vhodný k následujícímu využití:
 - mletí čerstvého masa,
 - výroba párků v přírodním nebo umělém střívku,
 - výroba masových nebo zeleninových závitků (nástavec na závitky).
- Přístroj se nesmí používat ke zpracování mražených nebo jiných tvrdých potravin, např. kostí nebo ořechů.
- Nepoužívejte přístroj venku.
- Přístroj je určen jen k použití v soukromých domácnostech a podobné aplikace. Není zamýšlen ke komerčnímu použití.
- Používejte přístroj jen pro popsanou oblast použití a s originálním příslušenstvím. Každé jiné použití nebo změna přístroje je považována za použití v rozporu s určením. Za škody vzniklé následkem použití v rozporu s určením nebo špatné obsluhy nepřebírá prodávající odpovědnost.

Bezpečnost dětí a osob



Varování!

Pro děti nebezpečí zadušení při hře s balicím materiálem!

- Obalový materiál vždy uchovávejte mimo dosah dětí.

- Přístroj nesmí používat děti.
- Přístroj a síťový kabel musí být mimo dosah dětí.
- S přístrojem si nesmějí hrát děti.
- Čištění a uživatelskou údržbu nesmějí provádět děti.
- Tento přístroj mohou používat osoby se sníženými fyzickými, smyslovými či mentálními schopnostmi nebo nedostatečnými zkušenostmi a vědomostmi, pokud tak budou činit pod dohledem nebo byly zaškoleny ohledně bezpečného používání přístroje a pochopily případné hrozící nebezpečí.

Všeobecná bezpečnost

- Přístroj se nesmí používat, pokud je síťový kabel nebo kryt poškozen.
- Jestliže je síťový kabel poškozen, smí jej vyměnit jen autorizovaný servis, aby nedošlo k ohrožení.
- Přístroj lze používat pouze s dodaným příslušenstvím.
- Ostrý rotující křížový nůž může způsobit vážné úrazy. Na nůž nikdy nesahejte. Nože nikdy nečistěte holýma rukama, použijte kartáček.
- S ostrím nožů zacházejte opatrně, zvláště při nasazování a vytahování křížového nože a při čištění.
- Desky mají ostré hrany. S deskami zacházejte opatrně, zvláště při nasazování a vytahování desek a při čištění.
- Zpracovávané potraviny nikdy nevrtávejte do plnicí násypky prsty, vidličkami, lžičkami apod. Hrozí značně nebezpečí úrazu. Používejte pouze dodaný plnič.
- Pokud není zařízení pod trvalým dohledem, je vždy nutno odpojit je ze zásuvky, stejně jako před montáží, demontáží nebo před čištěním.
- Před výměnou příslušenství a přidavných dílů, které se v provozu pohybují, musí být přístroj vypnutý a odpojený od sítě.
- Jakékoliv použití v rozporu s určením může vést k těžkým poraněním.
- Nenechávejte přístroj běžet dlouhou dobu bez přerušení. Nechejte ho mezitím vychladnout. Dodržujte pokyny v části „Krátkodobý provoz“.
- Přístroj neponořujte do vody nebo jiných tekutin a nečistěte jej pod tekoucí vodou.
- Přístroj se nesmí mýt v myčce na nádobí.
- Věnujte pozornost odstavci „Čištění a ošetřování“.

Bezpečnost při umístění a připojení

- Připojte přístroj jen k elektrickému napájení, jehož napětí a frekvence se shoduje s údaji na typovém štítku! Typový štítek se nachází na spodní straně přístroje.
- Připojte přístroj jen do nepoškozené, podle předpisů instalované zásuvky s ochranným kontaktem.
- Přístroj pokládejte vždy na stabilní, suchou a neklouzavou plochu.
- Přístroj a jeho příslušenství se nikdy nesmí stavět na horkou plochu nebo do blízkosti tepelného zdroje.
- Dbejte na to, aby nebyly větrací otvory na spodní straně přístroje zahrazené nebo zakryté jinými předměty.
- Přístroj je vybaven plastovými nožkami. U nábytku, který je opatřen lakovým nebo plastovým povrchem nebo byl ošetřen prostředky na údržbu, nemůže být vyloučeno, že tyto látky nenapadnou a nezměkčí plastové nožky. Přístroj popřípadě postavte na protiskluzovou podložku.

Bezpečnost během provozu

- Pokud je přístroj připraven k provozu, nikdy jej nenechávejte bez dozoru.
- Zapojte zástrčku do zásuvky teprve tehdy, až jsou na přístroji instalovány všechny díly příslušenství.
- Do otáčejících se dílů nekládejte lžíce, nože nebo jiné předměty.
- Po každém použití vytáhněte zástrčku ze zásuvky.

Bezpečnost při čištění

- Před každým čištěním přístroj vypněte a odpojte od elektrické sítě.

Instalace přístroje

- Postavte přístroj na stabilní, suchou, rovnou a neklouzavou plochu.

Před prvním uvedením do provozu

Odstranění obalového materiálu

- Před prvním použitím odstraňte z přístroje a příslušenství všechny obalové materiály.

Vyjmutí dílů příslušenství z úložné přihrádky (obrázek 1)

- Otevřete úložnou přihrádku tak, že ji posunete dopředu na zadní straně přístroje.
- Vyjměte příslušenství z úložné přihrádky.
- Jestliže chcete úložnou přihrádku opět zavřít, posunujte ji na zadní straně přístroje zpět do vodičích kolejnic, až zapadne.

Čištění před prvním použitím

Před prvním uvedením do provozu je nutné přístroj a příslušenství důkladně vyčistit.


- Vyčistěte přístroj i příslušenství, jak je popsáno v kapitole „Čištění a ošetřování“.

Krátkodobý provoz

Krátkodobý provoz uvádí, jak dlouho může přístroj zůstat trvale zapnutý, aby se motor nepřehřál a nepoškodil. Po uplynutí uvedeného krátkodobého provozu musí přístroj zůstat vypnutý, dokud se motor neochladí na pokojovou teplotu. Krátká provozní doba pro tento přístroj je maximálně 10 minut. Potom musí přístroj zůstat vypnutý a chladnout alespoň 30 minut, než jej znovu použijete.

Symbody na přístroji

Symbody na přístroj mají tento význam:

| Symbol | Význam |
|---|----------------------|
|  | Zajištění nástavce T |

Sestavení mlýnku na maso



Varování!

Nebezpečí úrazu při neúmyslném zapnutí a rozběhu přístroje! Než do přístroje vložíte příslušenství, zajistěte, aby byla odpojena síťová zástrčka a kolébkový přepínač byl v poloze „O“.

Nasazení a odebrání nástavce T (obrázek 2)

- Stiskněte uvolňovací tlačítko „PUSH“ na horní straně přístroje až na doraz a podržte je stisknuté (1).
- Pootočte nástavec T o 90° ve směru hodinových ručiček a nasadte jej do držáku motorové jednotky (2).

- Otočte nástavec T proti směru hodinových ručiček až na doraz. Trubka s plnicím otvorem musí nyní směřovat svisle směrem nahoru (3).
- Uvolněte uvolňovací tlačítko tak, aby opět vyskočilo do zajištěné polohy.
- Zkontrolujte, zda je nástavec T správně zajištěn a upevněn.
- K odebrání nástavce T stiskněte uvolňovací tlačítko až na doraz a podržte je stisknuté.
- Otočte nástavec T ve směru hodinových ručiček o 90° a sundejte nástavec T z motorové jednotky.

Nasazení/odebrání plnicí misky

- Nasadte plnicí misku nahoru na plnicí otvor nástavce T.
- Po použití plnicí misku z nástavce T odeberte.

Nasazení/vyjmutí šneku, křížového nože a desky (obrázek 3a)



Varování!

Nebezpečí úrazu o ostří nožů a hrany a okraje!

- Nedotýkejte se ostří křížového nože.
 - Dávejte pozor na ostré hrany a okraje desky.
-
- Nasadte šnek vnitřním šestihranem napřed až na doraz do namontovaného nástavce T.
 - Otáčejte šnekem oběma směry, dokud vnitřní šestihran nezapadne do hnacího hřídele. Šnek se pak již nesmí dále otáčet.

Pozor!

Křížový nůž musí být umístěn ostrou stranou ostří k desce. Pokud nasadíte křížový nůž naopak, může dojít k poškození přístroje.

- Opatrně nasadte křížový nůž na šestihran hřídele šneku. Pamatujte, že ostrá strana ostří nože musí směřovat k desce.
- Vyberte požadovanou desku (jemná, střední nebo hrubá).
- Nasadte desku na hřidel šneku tak, aby obě vodítka na desce vlevo a vpravo zapadla do zářezů nástavce T.
- Zkontrolujte, zda jsou všechny díly správně nasazeny.
- Našroubujte uzavírací matici ve směru hodinových ručiček na závit nástavce T a rukou matici dotáhněte.
- Při rozebírání šroubujte uzavírací matici proti směru hodinových ručiček.
- Potom sundejte desku a křížový nůž a vytáhněte šnek z nástavce T.

Nasazení/odebrání plnicího nástavce (obrázek 3b)

Pozor!

Při práci s plnicím nástavcem nesmíte používat křížový nůž a desku.

- Nejprve nasadte nástavec T a šnek do přístroje tak, jak je popsáno v předchozích kapitolách.
- Potom nasadte na hřidel šneku rolovací kužel tak, aby obě vodítka kuželu vlevo a vpravo zapadla do zářezů nástavce T.
- Nasadte plnicí nástavec před kužel.
- Našroubujte uzavírací matici ve směru hodinových ručiček na závit nástavce T a rukou matici dotáhněte.
- Při rozebírání šroubujte uzavírací matici proti směru hodinových ručiček.
- Potom sundejte plnicí nástavec a kužel a vytáhněte šnek z nástavce T.

Nasazení a odebrání nástavce na roládu (obrázek 3c)

Pozor!

Při práci s nástavcem na roládu nesmíte používat křížový nůž a desku.

- Nejprve nasadte nástavec T a šnek do přístroje tak, jak je popsáno v předchozích kapitolách.
- Potom nasadte na hřídel šneku rolovací kužel tak, aby obě vodítka kuželu vlevo a vpravo zapadla do zářezů nástavce T.
- Nasadte rolovací trysku před rolovací kužel.
- Našroubujte uzavírací matici na závit nástavce T a rukou matici dotáhněte.
- Při rozebírání šroubujte uzavírací matici proti směru hodinových ručiček.
- Potom sundejte rolovací kužel a rolovací trysku a vytáhněte šnek z nástavce T.

Zapnutí/vypnutí (obrázek 4)



Varování!

Nebezpečí úrazu při neúmyslném zapnutí a rozběhu přístroje! Zapojte zástrčku do zásuvky teprve tehdy, když je přístroj kompletně sestaven.

Pozor!

Nenechávejte přístroj běžet dlouhou dobu bez přerušení. Nechejte ho mezitím vychladnout. Dodržujte pokyny v části „Krátkodobý provoz“.

- Ujistěte se, že je kolébkový prepínač v poloze „0“.
- Zapojte elektrickou zástrčku do nepoškozené zásuvky s ochranným kontaktem, instalované podle předpisů.
- K zapnutí přístroje přepněte kolébkový prepínač do polohy „ON“.

- Přístroj se spustí. Šnek a křížový nůž se otáčejí.
- K vypnutí přístroje přepněte kolébkový prepínač do polohy „0“.
- Po každém použití vytáhněte zástrčku ze zásuvky.

Použití zpětného chodu (obrázek 4)

Pokud je pohon zablokován potravinami, můžete použít zpětný chod k uvolnění pohonu.

Při zablokování pohonu:

- Nejprve přepněte kolébkový prepínač do polohy „0“ k vypnutí přístroje.
- Počkejte, dokud se pohon zcela nezastaví.
- Přepněte kolébkový prepínač do polohy „R“ a podržte jej na chvíli stisknutý (maximálně 5 sekund). Tím potraviny posunete o kousek zpět.
- Postup několikrát opakujte, pokud je to nutné.
- Potom opět přepněte kolébkový prepínač do polohy „ON“.

Pokud tím pohon neodoblokuje:

- Vypněte přístroj a odpojte síťovou zástrčku ze zásuvky.
- Odšroubujte uzavírací matici a sundejte příslušenství a nástavec T.
- Vyprázdněte nástavec T a vyčistěte všechny díly tak, jak je popsáno v části „Čištění a ošetřování“.

Práce s přístrojem

Zpracování masa

V mletém masu se mohou velmi snadno tvořit zdraví škodlivé zárodky. Z tohoto důvodu dbejte při zpracování masa na absolutní hygienu.

- Nakrájejte maso na kousky, které se snadno vejdou do plnicího otvoru nástavce T. Dávejte pozor, aby maso neobsahovalo kosti nebo šlachy.
- Ujistěte se, že je síťová zástrčka odpojena a kolébkový přepínač je v poloze „0“.
- Nasadte na přístroj požadované příslušenství tak, jak je popsáno v kapitole „Sestavení mlýnku na maso“.
- Položte maso na plnicí misku.
- Postavte před výstupní otvor čistou misku o dostatečné velikosti.
- Zapojte síťovou zástrčku do zásuvky.
- K zapnutí přístroje přepněte kolébkový přepínač do polohy „ON“. Přístroj se spustí. Šnek a křížový nůž se otáčejí.



Varování!

Zpracovávané potraviny nikdy nevtlačujte do plnicí násypky prsty, vidličkami, lžicemi apod. Hrozí značné nebezpečí úrazu. Používejte pouze dodaný plnič.

Pozor!

Nikdy netlačte potraviny do plnicího otvoru tak silně, aby se motor slyšitelně zpomalil. V opačném případě hrozí přetížení a poškození přístroje.

- Maso postupně tlačte dodaným plničem do plnicího otvoru nástavce T.
- Jakmile jste s prací hotovi, vypněte přístroj a odpojte síťovou zástrčku ze zásuvky.
- Vyčistěte přístroj a všechny díly příslušenství tak, jak je popsáno v části „Čištění a ošetřování“.

Zpracování uzenářských výrobků

- Maso nejprve dvakrát pomelte v mlýnku na maso, než je zpracujete na párky a klobásy.
- K plnění klobás do střívek přidejte k mletému masu na drobno nasekané cibule, koření a další přísady podle svého receptu a hmotu dobře promíchejte. Náplň do klobás nechejte před dalším zpracováním 30 minut v ledničce.
- Ujistěte se, že je síťová zástrčka odpojena a kolébkový přepínač je v poloze „0“.
- Nasadte na přístroj plnicí nástavec tak, jak je popsáno v kapitole „Nasazení/odebrání plnicího nástavce“.
- Nasadte střívko (přírodní nebo umělé) na plnicí nástavec a na druhém konci je zauzlujte. Na 1 kg náplně můžete počítat zhruba s 1,60 m střívka.

Tip:

Přírodní střívko nechejte nejdříve zhruba 3 hodiny ve vlažné vodě a před nasazením na nástavec je vyždímejte. Přírodní střívko tak opět získá svou elasticitu.

- Zapojte síťovou zástrčku do zásuvky.
- K zapnutí přístroje přepněte kolébkový přepínač do polohy „ON“.
- Položte náplň klobásy na plnicí misku.



Varování!

Zpracovávané potraviny nikdy nevtlačujte do plnicí násypky prsty, vidličkami, lžicemi apod. Hrozí značné nebezpečí úrazu. Používejte pouze dodaný plnič.

- Náplň postupně tlačte dodaným plničem do plnicího otvoru nástavce T.
- Jakmile má klobása požadovanou délku, vypněte přístroj.
- Na konci klobásu stiskněte a zatočte ji několikrát kolem podélné osy.

Tip:

Klobásy se při vaření a zamrazování roztáhnou. Proto nesmíte klobásu přeplnit, jinak může prasknout.

- Jakmile jste s prací hotovi, vypněte přístroj a odpojte síťovou zástrčku ze zásuvky.
- Vyčistěte přístroj a všechny díly příslušenství tak, jak je popsáno v části „Čištění a ošetřování“.

Práce s nástavcem na roládu

Nástavec na roládu slouží k přípravě prázdných masových nebo zeleninových závitků, které můžete libovolně naplnit.

- Maso nejprve dvakrát pomelte v mlýnku na maso, než je zpracujete pomocí nástavce na roládu.
- Ujistěte se, že je síťová zástrčka odpojena a kolébkový přepínač je v poloze „0“.
- Nasadte nástavec na roládu na přístroj tak, jak je popsáno v kapitole „Nasazení/odebrání nástavce na roládu“.
- Položte maso na plnicí misku.



Varování!

Zpracovávané potraviny nikdy nevtlačujte do plnicí násypky prsty, vidličkami, lžicemi apod. Hrozí značné nebezpečí úrazu. Používejte pouze dodaný plnič.

- Maso postupně tlačte dodaným plničem do plnicího otvoru nástavce T.
- Jakmile masové nebo zeleninové rolky dosáhnou požadované délky, vypněte přístroj.
- Sundejte masovou nebo zeleninovou rolku z nástavce a položte ji na talíř apod. tak, abyste ji následně mohli naplnit libovolnou náplní.
- Jakmile jste s prací hotovi, vypněte přístroj a odpojte síťovou zástrčku ze zásuvky.
- Vyčistěte přístroj a všechny díly příslušenství tak, jak je popsáno v části „Čištění a ošetřování“.
- Vytáhněte síťovou zástrčku ze zásuvky.
- Nechejte přístroj kompletně vychladnout.
- Když přístroj vychladl, může se znovu zapnout.

Čištění a ošetřování

Přístroj a příslušenství musíte po každém použití důkladně vyčistit.



Varování!

Nebezpečí úrazu elektrickým proudem následkem vlhkosti!

Přístroj není dovoleno:

- namáčet do vody;
- držet pod tekoucí vodou;
- umývat v myčce nádobí.

Pozor!

Nepoužívejte abrazivní houby ani abrazivní čisticí prostředky, aby se nepoškodil povrch přístroje.

Před prvním použitím

Před prvním uvedením do provozu je nutné přístroj a příslušenství důkladně vyčistit.

Veškeré kovové součásti příslušenství jsou opatřeny tenkou vrstvou oleje, která je chrání před korozi.

- Před prvním použitím proto všechny součásti pečlivě vyčistěte.
- Potom všechny kovové součásti opět ošetřete stolním olejem.

Čištění motorové jednotky

- Ujistěte se, že je síťová zástrčka vytažena ze zásuvky.
- Čistěte motorovou jednotku pouze mírně navlhčeným hadříkem a poté ji pečlivě vysušte.

Čištění dílů příslušenství**Varování!**

Nebezpečí úrazu o ostří křížového nože a ostré hrany desek.

Křížové nože a desky nikdy nečistěte holýma rukama, použijte kartáček.

Pozor!

Nemyjte součásti příslušenství v myčce na nádobí. Díly nejsou vhodné do myčky.

- Vyčistěte všechny součásti příslušenství pouze ručně v horké vodě s použitím prostředku na nádobí.

- K vyčištění vnitřku nástavce T použijte např. kartáč na láhve.
- Křížové nože a desky nikdy nečistěte holýma rukama, použijte kartáček.
- Následně opláchněte všechny součásti příslušenství čistou vodou.
- Poté všechny díly dobře osušte.
- Naneste na kovové součásti velmi tenkou vrstvu kuchyňského oleje tak, abyste je chránili před korozi.

Skladování

- Přístroj a díly příslušenství skladujte na čistém, bezprašném a suchém místě.

Likvidace**Likvidace obalu**

Obal produktu sestává z recyklovatelných materiálů. Materiály obalu zlikvidujte podle jejich označení na veřejných sběrných místech, popř. podle předpisů dané země.

Likvidace vysloužilého přístroje

Pokud již nebudete chtít elektrický přístroj používat, bezplatně jej odevzdejte na veřejném sběrném místě pro vysloužilé elektrospotřebiče. Vysloužilé elektrospotřebiče se v žádném případě nesmí dostat do kontejnerů pro komunální odpad (viz symbol).

Elektrické přístroje nelikvidujte jako komunální odpad.

Podle evropské směrnice 2012/19/EU o odpadních elektrických a elektronických zařízeních a odpovídajících ustanovení národních právních předpisů se použitá elektrická zařízení musí shromažďovat odděleně od ostatního odpadu a předat k ekologicky šetrné recyklaci.

Recyklace jako alternativa k výzvě k vrácení:
Majitel elektrického zařízení je alternativně místo vrácení výrobku povinen se spolupodílet na jeho odborné recyklaci v případě, že se zřekl jeho vlastnictví. Starý přístroj je rovněž možné předat sběrnému místu, které zajistí odstranění ve smyslu národních předpisů o recyklaci a odpadech.


To se netýká příslušenství a pomůcek připojených ke starým zařízením, které nemají elektrické součásti.

Další pokyny k likvidaci

Odevzdejte vysloužilý elektrický přístroj v takovém stavu, aby bylo možné jej později použít znovu nebo recyklovat.

Vysloužilé elektrické přístroje mohou obsahovat škodlivé látky. Při chybném zacházení s přístrojem nebo jeho poškození může při pozdější likvidaci přístroje dojít k poškození zdraví nebo znečištění vod a půdy.

Technické údaje

| | |
|-------------------|--|
| Model | NN-MG-01 |
| Napětí | 220-240 V~ |
| Frekvence | 50-60 Hz |
| Výkon | 600 W |
| Třída ochrany | II  |
| Hluk | 88 dB(A) |
| Rozměry přístroje | Výška x šířka x hloubka cca 38 x 13,5 x 29 cm |
| Krátkodobý provoz | max. 10 minut / 30 minut přestávka |



Záruka

Kaufland vám poskytuje záruku 3 let od data zakoupení.

Záruka se nevztahuje na poškození, které je způsobeno nedodržením návodu k obsluze, použitím v rozporu s určením, neodborným zacházením, svévolnými opravami nebo nedostačnou údržbou a ošetřováním.

Cijenjeni kupci,

Čestitamo vam na kupnji novog uređaja. Odlučili ste se za proizvod s izvrsnim omjerom cijene i kvalitete kojeg ćete koristiti s užitkom.

Prije uporabe ovog uređaja upoznajte se sa svim uputama o njegovoj uporabi i sigurnosti. Upotrebljavajte uređaj samo kako je opisano i u navedenim područjima primjene. Pri prosljeđivanju uređaja trećoj osobi predajte i svu dokumentaciju.

Opseg isporuke

- Jedinica motora (A)
- T cijev (B)
- Pužnica (C)
- Križni nož (D)
- 3 pločice s otvorima (E), fino, srednje, grubo
- Zaporna matica (F)
- Kubbe nastavak koji se sastoji od kubbe stožastog nastavka (G) i kubbe mlaznice (H)
- Nastavak za punjenje kobasica (I)
- Čep (J)
- Posuda za punjenje (K)
- Upute za uporabu

Provjerite da li su isporučeni svi dijelovi i ima li na uređaju oštećenja nastalih tijekom transporta.

Ne koristite oštećeni uređaj!

U slučaju štete obratite se poslovnici Kauflanda.

Sigurnost

Prije prve uporabe uređaja pažljivo pročitajte upute za uporabu.

Za sigurnu uporabu slijedite sve sigurnosne upute navedene u nastavku.

Simboli i njihovo značenje



Pročitajte upute za uporabu!



Opasnost zbog električnog napona!



Znak opće opasnosti!



Ovaj simbol označava materijale i predmete namijenjene za dodir s namirnicama.

Namjenska uporaba

- Uređaj je namijenjen isključivo miješanju namirnica u količinama uobičajenima u kućanstvu. Uređaj je namijenjen za:
 - usitnjavanje svježeg mesa,
 - izradu kobasica u prirodnom ili umjetnom crijevu,
 - proizvodnju brizganog peciva od mesa ili povrća (kubbe).
- Uređaj nije predviđen za prerađivanje zamrznutih i tvrdih namirnica, primjerice kostiju ili orašastih plodova.
- Nikada ne upotrebljavajte uređaj na otvorenom.
- Uređaj je namijenjen isključivo uporabi u privatnim kućanstvima i sličnim primjenama. Nije predviđen za komercijalnu uporabu.
- Upotrebljavajte uređaj samo u opisanom području primjene i s originalnom opremom. Svaka druga uporaba ili izmjena uređaja smatra se nepropisnom. Ne preuzimamo odgovornost za štete nastale uslijed nenamjenske uporabe ili nepravilnog rukovanja.

Sigurnost djece i osoba



Upozorenje!

Postoji opasnost od gušenja djece pri igranju ambalažnim materijalom!

- Držite ambalažni materijal izvan dohvata djece.

- Djeca ne smiju upotrebljavati uređaj.
- Djecu trebata držati izvan dohvata uređaja i priključnog kabela.
- Djeca se ne smiju igrati uređajem.
- Djeca ne smiju obavljati čišćenje i korisničko održavanje uređaja.
- Uređaje smiju upotrebljavati osobe sa smanjenim fizičkim, osjetilnim ili mentalnim sposobnostima ili nedostatkom iskustva i/ili znanja ako su pod nadzorom druge osobe ili ako su u svrhu sigurne uporabe uređaja dobile odgovarajuću poduku te ako su shvatile moguće opasnosti.

Opća sigurnost

- Ne smijete upotrebljavati uređaj ako su priključni kabel ili kućište oštećeni.
- Ako je priključni kabel oštećen, smije ga zamijeniti samo ovlašteni servis da se izbjegnu opasnosti.
- Uređaj se smije upotrebljavati samo s isporučenim priborom.
- Oštri, rotirajući križni nož može izazvati teške ozljede. Nikada rukom ne hvatajte nož. Nikada ne čistite nož golim rukama, nego upotrijebite četku.
- Pažljivo postupajte s oštricama noža, a posebno pri umetanju i vađenju križnog noža ili pri čišćenju.
- Pločice s otvorima imaju oštre rubove. Pažljivo postupajte s pločicama s otvorima, a posebno pri umetanju i vađenju pločica ili pri čišćenju.
- Nikada nemojte pritiskati namirnice prstima, vilicama, žlicama ili sličnim predmetima u otvor za punjenje. Postoji znatan rizik od ozljeda. Upotrebljavajte isključivo isporučeni čep.
- Uređaj mora biti isključen iz struje kada nije pod nadzorom, prije sastavljanja, rastavljanja ili čišćenja.
- Prije zamjene pribora ili dodatnih dijelova koji se pokreću pri radu morate isključiti uređaj i odvojiti ga sa strujne mreže.
- Svaka zlouporaba može izazvati teške ozljede.
- Ne upotrebljavajte uređaj neprekidno dulje vrijeme. Pustite ga da se u međuvremenu ohladi. Uzmite u obzir upute iz odlomka „Vrijeme kratke uporabe (vrijeme K.U.)“.
- Ne uranjajte uređaj u vodu ili druge tekućine i ne čistite ga pod tekućom vodom.
- Uređaj nije namijenjen pranju u perilici posuđa.
- Pridržavajte se odlomka „Čišćenje i njega“.

Sigurnost pri postavljanju i priključivanju

- Priključite uređaj samo na strujno napajanje koje ima napon i frekvenciju koji se podudaraju s podacima na tipskoj pločici! Tipska pločica nalazi se na donjoj strani uređaja.
- Priključite uređaj samo na neoštećenu, propisno ugrađenu utičnicu sa zaštitnim uzemljenjem.
- Uvijek stavite uređaj na stabilnu, suhu, ravnu i neklizajuću površinu.
- Ne smijete postaviti uređaj ni njegovu dodatnu opremu na vruću površinu ili u blizini izvora topline.
- Ventilacijski otvori na donjoj strani uređaja ne smiju biti blokirani ili prekriveni predmetima.
- Uređaj ima plastične nožice. Na namještaju s lakiranom ili plastičnom oblogom ili namještaju obrađenom sredstvima za održavanje može se dogoditi da ti materijali zahvate i razmekšaju plastične nožice. Po potrebi pod uređaj postavite neklizajuću podlogu.

Sigurnost za vrijeme rada

- Nikada ne ostavljajte uređaj bez nadzora kada je spreman za rad.
- Utaknite priključni utikač u utičnicu tek kada sve dijelove pribora ispravno umetnete u uređaj.
- Ne stavljajte žlice, noževe u ili druge predmete u rotirajuće dijelove.
- Nakon svake uporabe izvucite priključni utikač.

Sigurnost pri čišćenju

- Prije svakog čišćenja isključite uređaj i odspojite ga sa strujne mreže.

Postavljanje uređaja

- Stavite uređaj na stabilnu, suhu, ravnu i neklizajuću površinu.

Prije prvog puštanja u rad

Uklanjanje ambalaže

- Prije prve uporabe uklonite svu ambalažu s uređaja i pribora.

Uzimanje dijelova pribora iz spremnika

(slika 1)

- Otvorite spremnik tako da ga na stražnjoj strani uređaja gurnete prema naprijed.
- Uzmite pribor iz spremnika.
- Da biste opet zatvorili spremnik, gurnite ga na stražnjoj strani uređaja u vodilice dok ne sjedne natrag.

Čišćenje prije prve uporabe

Prije prvog puštanja u rad morate temeljito očistiti uređaj i pribor.

- Očistite uređaj i pribor kako je opisano u odlomku „Čišćenje i njega“.


Vrijeme kratke uporabe (vrijeme K.U.)

Vrijeme kratke uporabe pokazuje koliko dugo uređaj smije neprekidno raditi, a da se motor ne pregrije i ne ošteti. Nakon navedenog vremena kratke uporabe uređaj mora ostati isključen dok se motor ne ohladi na sobnu temperaturu.

Za ovaj uređaj vrijedi vrijeme kratke uporabe od maksimalno 10 minuta. Nakon toga uređaj mora ostati isključen najmanje 30 minuta prije no što ga ponovno možete upotrebljavati.

Simboli na uređaju

Značenje simbola na uređaju:

| Simbol | Značenje |
|---|-----------------------------|
|  | Blokirni mehanizam T cijevi |

Sastavljanje uređaja za mljevenje mesa



Upozorenje!

Opasnost od ozljeda pri slučajnom uključivanju i pokretanju uređaja! Prije umetanja dijelova pribora u uređaj provjerite je li utikač izvađen i nalazi li se polužni prekidač u položaju „O“.

Postavljanje/uklanjanje T cijevi (slika 2)

- Utisnite gumb za deblokadu „PUSH“ na gornjoj strani uređaja do graničnika i držite ga pritisnutim (1).
- Nakrenite T cijev za oko 90° u smjeru kazaljke na satu i utaknite je u prihvat na jedinici motora (2).

- Okrećite T cijev suprotno od smjera kazaljke na satu do graničnika. Cijev s otvorom za punjenje sada mora biti postavljena okomito prema gore (3).
- Zatim otpustite gumb za deblokadu tako da se vrati u blokirani položaj.
- Provjerite je li se T cijev pravilno uglavila i je li stabilna.
- Za uklanjanje T cijevi pritisnite gumb za deblokadu do graničnika i držite ga pritisnutim.
- Okrećite T cijev u smjeru kazaljke na satu za 90° i tada uklonite T cijev s jedinice motora.

Postavljanje/uklanjanje posude za punjenje

- Utaknite posudu za punjenje gore na otvor za punjenje T cijevi.
- Za uklanjanje povucite posudu za punjenje s otvora za punjenje T cijevi.

Postavljanje/uklanjanje pužnice, križnog noža i pločice s otvorima (slika 3a)



Upozorenje!

Postoji opasnost od ozljede zbog oštrih oštrica noža i rubova!

- Ne dodirujte oštrice križnog noža.
 - Budite oprezni s oštrim rubovima na pločicama s otvorima.
-
- Gurajte pužnicu s vijkom sa šesterokutnom glavom prema naprijed do graničnika u montiranu T cijev.
 - Lagano okrećite pužnicu dok vijak sa šesterokutnom glavom ne dosjedne na pogonsku osovinu. Pužnica se tada više ne bi trebala okretati.

Pozor!

Križni nož mora s oštrom stranom oštrice biti okrenut prema pločici s otvorima. Ako se križni nož obrnuto postavi, može doći do oštećenja stroja.

- Križni nož oprezno postavite na šesterokutni vijak na osovini pužnice. Obratite pozornost da oštra strana oštrice noža gleda prema pločici s otvorima.
- Odaberite odgovarajuću pločicu s otvorima (fino, srednje ili grubo).
- Postavite pločicu s otvorima na osovinu pužnice tako da obje vodilice na pločici lijevo i desno ulaze u udubljenja na T cijevi.
- Provjerite jesu li svi dijelovi ispravno umetnuti.
- Zavrnite zapornu maticu u smjeru kazaljke na satu na navoj T cijevi i ručno je zategnite.
- Za uklanjanje, odvrnite zapornu maticu u smjeru suprotnom od kazaljke na satu.
- Nakon toga uklonite pločicu s otvorom i križni nož te povlačenjem izvadite pužnicu iz T cijevi.

Postavljanje/uklanjanje nastavka za punjenje kobasica (slika 3b)

Pozor!

Za rad s nastavkom za punjenje kobasica ne smiju se upotrebljavati križni nož i pločica s otvorima.

- Prvo umetnite T cijev i pužnicu u uređaj kako je opisano u prethodnim odlomcima.
- Postavite kubbe stožasti nastavak na osovinu pužnice tako da obje vodilice na stožastom nastavku lijevo i desno ulaze u udubljenja na T cijevi.
- Postavite nastavak za punjenje kobasica ispred kubbe stožastog nastavka.
- Zavrnite zapornu maticu u smjeru kazaljke

na satu na navoj T cijevi i ručno je zategnite.

- Za uklanjanje, odvrnite zapornu maticu u smjeru suprotnom od kazaljke na satu.
- Nakon toga uklonite nastavak za punjenje kobasica i kubbe stožasti nastavak pa povlačenjem izvadite pužnicu iz T cijevi.

Postavljanje/uklanjanje kubbe nastavka (slika 3c)

Pozor!

Za rad s kubbe nastavkom ne smiju se upotrebljavati križni nož i pločica s otvorima.

- Prvo umetnite T cijev i pužnicu u uređaj kako je opisano u prethodnim odlomcima.
- Postavite kubbe stožasti nastavak na osovinu pužnice tako da obje vodilice na stožastom nastavku lijevo i desno ulaze u udubljenja na T cijevi.
- Postavite kubbe mlaznicu ispred kubbe stožastog nastavka.
- Zavrnite zapornu maticu na navoj T cijevi i ručno je zategnite.
- Za uklanjanje, odvrnite zapornu maticu u smjeru suprotnom od kazaljke na satu.
- Nakon toga uklonite kubbe stožasti nastavak i mlaznicu te povlačenjem izvadite pužnicu iz T cijevi.

Uključivanje/isključivanje (slika 4)



Upozorenje!

Opasnost od ozljeda pri slučajnom uključivanju i pokretanju uređaja! Utaknite priključni utikač u utičnicu tek kada sve dijelove pribora ispravno umetnete u uređaj.

Pozor!

Ne upotrebljavajte uređaj neprekidno dulje vrijeme. Pustite ga da se u međuvremenu ohladi. Uzmite u obzir upute iz odlomka „Vrijeme kratke uporabe (vrijeme K.U.)“.

- Provjerite stoji li polužni prekidač u položaju „O“.
- Uključite priključni utikač u neoštećenu, propisno ugrađenu utičnicu sa zaštitnim uzemljenjem.
- Kako biste uključiti uređaj, postavite polužni prekidač u položaj „ON“.
- Uređaj započinje s radom. Rotiraju se pužnica i križni nož.
- Kako biste isključiti uređaj, postavite polužni prekidač u položaj „O“.
- Nakon svake uporabe izvucite priključni utikač.

Upotreba pogona u suprotnu stranu (slika 4)

Ako dođe do blokiranja pogona zaglavljenom hranom možete pokrenuti pogon u suprotnu stranu da bi se stroj mogao osloboditi začepljenja.

Kada je pogon blokiran:

- Prvo postavite polužni prekidač u položaj „O“ kako biste isključili stroj.
- Pričekajte dok se uređaj potpuno ne zaustavi.
- Zatim postavite polužni prekidač u položaj „R“ i kratko ga držite pritisnutim (maksimalno 5 sekundi). Time se namirnice pomiču malo prema naprijed.
- Ako je potrebno, ponovite postupak nekoliko puta.
- Nakon toga postavite polužni prekidač u položaj „ON“.

Ako se time pogon ne oslobodi začepljenja:

- Isključite uređaj i izvucite utikač iz utičnice.
- Odvijte zapornu maticu i uklonite dijelove pribora i T cijev.
- Ispraznite T cijev i očistite sve dijelove pribora kako je opisano u odlomku „Čišćenje i njega“.

Rad s uređajem

Obrada mesa

U mljevenom mesu mogu vrlo lako nastati štetne bakterije. Stoga osigurajte apsolutnu higijenu kod prerade mesa.

- Režite meso u komade tako da bez poteškoća ulazi u otvor za punjenje T cijevi. Obratite pozornost na to da meso ne sadrži kosti ili tetive.
- Provjerite je li utičnica uključena i stoji li poluzni prekidač u položaju „O“.
- Umetnite željene dijelove pribora u uređaj kao što je opisano u odlomku „Sastavljanje uređaja za mljevenje mesa“.
- Postavite meso u posudu za punjenje.
- Stavite čistu posudu dovoljne veličine sprijeda ispod otvora za izlazak mesa.
- Utaknite priključni utikač u utičnicu.
- Postavite poluzni prekidač u položaj „ON“ kako biste uključili uređaj. Uređaj započinje s radom. Rotiraju se pužnica i križni nož.



Upozorenje!

Nikada nemojte pritiskati namirnice prstima, vilicama, žlicama ili sličnim predmetima u otvor za punjenje. Postoji znatan rizik od ozljeda. Upotrebljavajte isključivo isporučeni pritiskivač.

Pozor!

Nikada ne pritišćite namirnice toliko čvrsto u otvor za punjenje da motor čujno usporava svoj rad. U suprotnom može doći do preopterećenja i oštećenja uređaja.

- Meso konstantno gurajte dostavljenim čepom u otvor za punjenje T cijevi.
- Kada ste gotovi s obradom, isključite uređaj i izvucite utikač iz utičnice.
- Očistite uređaj i sve dijelove pribora kako je opisano u odlomku „Čišćenje i njega“.

Obrada kobasica

- Meso prvo dva puta usitnite pomoću uređaja za mljevenje mesa prije no što ga preradite u kobasice.
- Za izradu mesne mase za kobasice mljevenom mesu dodajte sitno nasjeckani luk, začine i ostale dodatke prema receptu, a dobivenu masu dobro promiješajte. Stavite je u hladnjak na 30 minuta, prije nego što nastavite s preradom.
- Provjerite je li utičnica uključena i stoji li poluzni prekidač u položaju „O“.
- Umetnite nastavak za punjenje kobasica u uređaj kao što je opisano u odlomku „Postavljanje/uklanjanje uređaja za mljevenje mesa“.
- Navucite crijevo za kobasice (prirodno ili umjetno) preko nastavka za punjenje kobasica s i čvorom zatvorite drugi kraj. Za svaki kilogram punjenja upotrijebit ćete oko 1,60 m crijeva za kobasice.

Savjet:

Prije toga ostavite prirodna crijeva oko 3 sata u mlakoj vodi i prije napinjanja ih iscijedite. Tako će prirodna crijeva opet postati elastična.

- Utaknite priključni utikač u utičnicu.
- Postavite polužni prekidač u položaj „ON“ kako biste uključili uređaj.
- Postavite mesnu masu za punjenje kobasica u posudu za punjenje.

**Upozorenje!**

Nikada nemojte pritiskati namirnice prstima, vilicama, žlicama ili sličnim predmetima u otvor za punjenje. Postoji znatan rizik od ozljeda. Upotrebljavajte isključivo isporučeni čep.

- Mesnu masu za punjenje kobasica konstantno gurajte dostavljenim čepom u otvor za punjenje T cijevi.
- Kada je kobasice postigla odgovarajuću dužinu, isključite uređaj.
- Naposljetku pritisnite kraj kobasice i nekoliko puta ga zavrnite oko uzdužne osovine.

Savjet:

Kobasica se prilikom kuhanja i zaleđivanja širi. Stoga je nemojte previše napuniti jer bi mogla puknuti.

- Kada ste gotovi s obradom, isključite uređaj i izvucite utikač iz utičnice.
- Očistite uređaj i sve dijelove pribora kako je opisano u odlomku „Čišćenje i njega“.

Rad s kubbe nastavkom

Kubbe nastavak služi za proizvodnju brizganog šupljeg peciva od mesa ili povrća koje po želji možete puniti.

- Meso prvo dva puta usitnite pomoću uređaja za mljevenje mesa prije no što ga preradite kubbe nastavkom.
- Provjerite je li utičnica uključena i stoji li polužni prekidač u položaju „O“.
- Umetnite kubbe nastavak u uređaj kao što je opisano u odlomku „Postavljanje/uklanjanje kubbe nastavka“.
- Postavite mesnu masu u posudu za punjenje.

**Upozorenje!**

Nikada nemojte pritiskati namirnice prstima, vilicama, žlicama ili sličnim predmetima u otvor za punjenje. Postoji znatan rizik od ozljeda. Upotrebljavajte isključivo isporučeni čep.

- Mesnu masu konstantno gurajte dostavljenim čepom u otvor za punjenje T cijevi.
- Kada su mesne/povrtne okruglice postigle odgovarajuću dužinu, isključite uređaj.
- Uklonite mesne/povrtne okruglice s kubbe nastavka i polegnite ih na tanjur ili sl. te ih naposljetku napunite željenim punjenjem.
- Kada ste gotovi s obradom, isključite uređaj i izvucite utikač iz utičnice.
- Očistite uređaj i sve dijelove pribora kako je opisano u odlomku „Čišćenje i njega“.
- Izvucite priključni utikač iz utičnice.
- Pustite da se uređaj potpuno ohladi.
- Nakon što se uređaj ohladi, možete ga ponovno uključiti.

Čišćenje i njega

Uređaj i dijelovi pribora moraju se temeljito očistiti nakon svake uporabe.



Upozorenje!

Opasnost od strujnog udara zbog vlage!

Uređaj

- nemojte uranjati u vodu
- nemojte držati pod tekućom vodom
- nemojte čistiti u perilici posuđa.

Pozor!

Ne upotrebljavajte abrazivne spužve ili abrazivna sredstva za čišćenje kako ne biste oštetili površine uređaja.

Prije prve uporabe

Prije prvog puštanja u rad morate temeljito očistiti uređaj i pribor.

Svi metalni dijelovi pribora premazani su tankim slojem ulja kako bi bili zaštićeni od korozije.

- Stoga pažljivo očistite sve dijelove prije prve uporabe.
- Zatim utrljajte na sve metalne dijelove malo jestivog ulja.

Čišćenje jedinice motora

- Pobrinite se da je priključni utikač izvučen iz utičnice.
- Očistite jedinicu motora samo blago navlaženom krpom i nakon toga je pažljivo osušite.

Čišćenje dijelova pribora



Upozorenje!

Opasnost od ozljeda zbog oštih oštrica križnog noža i oštih rubova na pločicama s otvorima.

Nikada ne čistite križni nož i pločice s otvorima golim rukama već upotrijebite četku.

Pozor!

Ne perite dijelove pribora u perilici posuđa. Ti dijelovi nisu prikladni za pranje u perilici posuđa.

- Očistite sve dijelove pribora ručno vrućom vodom i deterdžentom namijenjenim za pranje posuđa koje se upotrebljava u obradi namirnica.
- Upotrijebite, primjerice, četku za boce kako biste očistili unutrašnjost T cijevi
- Nikada ne čistite križni nož i pločice s otvorima golim rukama već upotrijebite četku.
- Nakon toga isperite sve dijelove pribora u čistoj vodi.
- Nakon toga dobro osušite sve dijelove.
- Trljanjem na sve metalne dijelove nanesite malo jestivog ulja kako bi ih zaštitili od korozije.

Čuvanje


- Uređaj i pribor skladištite na čistom i suhom mjestu na kojem nema prašine.

Zbrinjavanje

Zbrinjavanje pakiranja

Pakiranje proizvoda sastoji se od materijala koji se može reciklirati. Zbrinite ambalažne materijale u skladu s oznakom na javnim sabirnim mjestima ili u skladu s lokalnim propisima.

Zbrinjavanje starog uređaja

 Ako više ne želite upotrebljavati električni uređaj, besplatno ga odložite na javnom sabirnom mjestu za stare električne uređaje. Električni uređaji nikako se ne smiju odlagati u kante za preostali, obični otpad (vidi simbol).

Nemojte zbrinjavati električne uređaje s kućnim otpadom.

Prema europskoj Direktivi 2012/19/EU o otpadnoj električnoj i elektroničkoj opremi i provedbi u nacionalnom pravu rabljeni električni uređaji moraju se prikupljati odvojeno i dostaviti ekološki prikladnom reciklažnom mjestu.

Recikliranje kao alternativa zahtjevu za vraćanjem:


Vlasnik električnog uređaja u slučaju predaje vlasništva, kao alternativa vraćanju, ima obvezu sudjelovanja u primjerenom preradi. Za to se stari uređaj može predati sakupljaču koji provodi odstranjivanje u smislu nacionalnog zakona o kružnom gospodarstvu i otpadu.

To se ne odnosi na pribor i pomagala bez električnih komponenata priložene starim uređajima.

Druge napomene o zbrinjavanju

Odložite električni uređaj tako da to ne utječe na njegovu kasniju ponovnu uporabu ili reciklažu. Električni uređaji mogu sadržavati štetne tvari. Neodgovarajuća uporaba ili oštećenje uređaja u slučaju kasnije reciklaže uređaja mogu izazvati oštećenje zdravlja ili onečišćenje voda i tla.

Tehnički podaci

| | |
|------------------------|--|
| Model | NN-MG-01 |
| Napon | 220-240 V~ |
| Frekvencija | 50-60 Hz |
| Snaga | 600 W |
| Razred zaštite | II  |
| Buka | 88 dB(A) |
| Dimenzije uređaja | Visina x širina x dubina cca 38 x 13,5 x 29 cm |
| Vrijeme kratke uporabe | maks. 10 minuta / 30 minuta pauze |



Jamstvo

Kaufland daje jamstvo od 3 godine od datuma kupnje.

Jamstvo ne obuhvaća oštećenja zbog nepridržavanja uputa za uporabu, zlouporabe, nestručne uporabe, popravaka od strane korisnika ili nedostatnog održavanja i nedostatne njege.

Szanowni Klienci!

Gratulujemy zakupu nowego urządzenia. Zdecydowali się Państwo na zakup produktu o doskonałym stosunku ceny do jakości, który sprawi Państwu wiele radości.

Przed rozpoczęciem użytkowania urządzenia należy zapoznać się ze wszystkimi wskazówkami dotyczącymi obsługi oraz bezpieczeństwa. Urządzenie należy użytkować wyłącznie w opisany sposób oraz wyłącznie w podanym zakresie zastosowań. W przypadku przekazania urządzenia osobom trzecim należy przekazać także całą dokumentację.

Zakres dostawy

- Zespół silnika (A)
- Komora mielenia w kształcie litery T (B)
- Przenośnik ślimakowy (C)
- Nóż krzyżowy (D)
- 3 sitka z dziurkami (E), drobne, średnie, grube
- Nakrętka zamykająca (F)
- Nakładka do kebbe składająca się ze stożka kebbe (G) oraz dyszy kebbe (H)
- Nakładka do napychania kielbasy (I)
- Popychacz (J)
- Taca do napełniania (K)
- Instrukcja obsługi

Należy sprawdzić, czy wszystkie części zostały dostarczone oraz skontrolować urządzenie pod kątem uszkodzeń transportowych.

Nie używać uszkodzonego urządzenia!

W przypadku stwierdzenia szkód należy zwrócić się do filii Kaufland.

Bezpieczeństwo

Przed pierwszym użyciem urządzenia należy dokładnie przeczytać instrukcję obsługi. Aby zapewnić sobie bezpieczeństwo użytkowania, należy przestrzegać wszystkich poniższych wskazówek dotyczących bezpieczeństwa.

Symbole i ich znaczenie



Przeczytać instrukcję obsługi!



Niebezpieczeństwo porażenia prądem elektrycznym!



Ogólne symbole zagrożeń!



Ten symbol oznacza materiały i przedmioty przeznaczone do kontaktu z żywnością.

Zastosowanie zgodnie z przeznaczeniem

- Urządzenie jest przeznaczone wyłącznie do przygotowywania artykułów spożywczych we właściwych dla gospodarstwa domowego ilościach. Urządzenie przeznaczone jest do:
 - mielenia świeżego mięsa,
 - wyrobu kiełbas w jelitach naturalnych lub sztucznych,
 - wyrobu pustych roladek mięsnych lub warzywnych (kebbe).
- Urządzenia nie wolno wykorzystywać do obróbki zamrożonych lub twardych produktów żywnościowych, takich jak kości czy orzechy.
- Nie wolno korzystać z urządzenia na zewnątrz.
- Urządzenie przeznaczone jest do użycia w prywatnych gospodarstwach domowych i podobnych zastosowaniach. Nie jest przeznaczone do użytku komercyjnego.
- Należy wykorzystywać urządzenie wyłącznie w określonym zakresie zastosowań i tylko z oryginalnym wyposażeniem. Każde inne zastosowanie lub zmiana w urządzeniu uważane jest za niezgodne z przeznaczeniem. Nie ponosimy odpowiedzialności za szkody wynikające z zastosowania niezgodnego z przeznaczeniem lub nieprawidłowej obsługi.

Bezpieczeństwo dzieci i osób dorosłych



Ostrzeżenie!

Niebezpieczeństwo uduszenia się dzieci w przypadku zabawy materiałami opakowaniowymi!

- Należy koniecznie trzymać materiały opakowaniowe poza zasięgiem dzieci.

- Dzieciom nie wolno używać urządzenia.
- Urządzenie oraz przewód zasilający muszą być zawsze poza zasięgiem dzieci.
- Nie dopuszczać, by dzieci bawiły się urządzeniem.
- Czyszczenie i konserwacja urządzenia nie mogą być przeprowadzane przez dzieci.
- Urządzenie może być używane przez osoby o ograniczonych zdolnościach fizycznych, sensorycznych czy mentalnych lub takie, którym brakuje doświadczenia i/lub wiedzy, tylko pod warunkiem, że będą nadzorowane, zostały pouczone w zakresie bezpiecznego użytkowania urządzenia oraz zrozumiały niebezpieczeństwo wynikające z postępowania się urządzeniem.

Ogólne zasady bezpieczeństwa

- Nie wolno używać produktu, gdy uszkodzone są przewód zasilania lub obudowa.
- Aby uniknąć zagrożeń, uszkodzony przewód zasilania może być wymieniany wyłącznie przez autoryzowany serwis naprawczy.
- Urządzenie może być używane tylko wraz z załączonymi akcesoriami.
- Ostry, obracający się nóż krzyżowy może spowodować ciężkie obrażenia ciała. Nie wolno dotykać ostrzy noża. Nie wolno czyścić noża nieosłoniętymi rękami. Używać w tym celu szczotki.
- Należy obchodzić się ostrożnie z ostrzami tnącymi, zwłaszcza podczas wkładania i wyjmowania noża krzyżowego oraz podczas czyszczenia.
- Sitka mają ostre krawędzie. Należy obchodzić się ostrożnie z sitkami, zwłaszcza podczas ich wkładania i wyjmowania oraz czyszczenia.
- Nigdy nie należy wciskać obrabianych produktów żywnościowych do komory palcami, za pomocą widelca, łyżki lub innych przedmiotów. Grozi to niebezpieczeństwem odniesienia poważnych obrażeń. Używać tylko dołączonego popychacza.
- Jeśli urządzenie nie jest pod nadzorem oraz przed montażem, demontażem lub czyszczeniem, musi być zawsze odłączone od sieci zasilającej.
- Przed wymianą akcesoriów i części dodatkowych, które poruszają się podczas eksploatacji urządzenia, urządzenie należy wyłączyć i odłączyć od sieci elektrycznej.
- Każde niezgodne z przeznaczeniem użycie może doprowadzić do ciężkich obrażeń.
- Nie należy używać urządzenia przez dłuższy czas bez przerwy. Przerwać pracę i zostawić urządzenie do ostygnięcia. Patrz rozdział „Krótki czas eksploatacji”.
- Nie należy zanurzać urządzenia w wodzie ani w innych cieczach, ani czyścić go pod bieżącą wodą.
- Nie myć urządzenia w zmywarce.
- Należy stosować się do wskazówek zawartych w rozdziale „Czyszczenie i pielęgnacja”.

Bezpieczeństwo podczas ustawiania i podłączania

- Urządzenie należy podłączać wyłącznie do źródła zasilania, którego napięcie i częstotliwość są zgodne z danymi na tabliczce znamionowej! Tabliczka znamionowa znajduje się na spodzie urządzenia.
- Należy podłączać urządzenie wyłącznie do nieuszkodzonego, prawidłowo zamontowanego gniazdka.
- Zawsze stawiać urządzenie na stabilnej, suchej, równej i antypoślizgowej powierzchni.
- Nie wolno stawiać urządzenia i akcesoriów na gorącej powierzchni lub w pobliżu źródła ciepła.

- Należy upewnić się, że otwory wentylacyjne na dole urządzenia nie są zablokowane ani zasłonięte innymi przedmiotami.
- Urządzenie jest wyposażone w plastikowe nóżki. W przypadku mebli powlekanych lakierem, tworzywem sztucznym lub czyszczonych środkami pielęgnacyjnymi nie można wykluczyć, że substancje te uszkodzą i zmiękczą plastikowe nóżki. W razie potrzeby pod urządzeniem należy umieścić podkładkę antypoślizgową.

Bezpieczeństwo podczas użytkowania

- Gdy urządzenie jest gotowe do pracy, nie wolno pozostawiać go bez nadzoru.
- Wtyczkę należy włożyć do gniazda sieciowego dopiero po całkowitym złożeniu urządzenia.
- Nie wkładać łyżki, noża ani innych przedmiotów w obracające się części.
- Po każdym użyciu należy odłączyć urządzenie od zasilania.

Bezpieczeństwo przy czyszczeniu

- Przed każdym czyszczeniem należy wyłączyć urządzenie i odłączyć od zasilania.

Ustawianie urządzenia

- Urządzenie należy ustawić na stabilnej, suchej, równej i antypoślizgowej powierzchni.

Przed pierwszym uruchomieniem

Usuwanie materiału opakowaniowego

- Przed pierwszym użyciem należy usunąć z urządzenia oraz z akcesoriów wszystkie materiały opakowaniowe.

Wymywanie akcesoriów ze schowka (rys. 1)

- Otworzyć schowek, przesuwając go do przodu z tyłu urządzenia.
- Wyjąć akcesoria ze schowka.
- Aby ponownie zamknąć schowek, wsunąć go z powrotem w prowadnicę z tyłu urządzenia, aż zaskoczy.

Czyszczenie przed pierwszym użyciem

Przed pierwszym użyciem należy dokładnie wyczyścić urządzenie i akcesoria.

- Wyczyścić urządzenie i akcesoria zgodnie z opisem w rozdziale „Czyszczenie i pielęgnacja”.

Krótki czas eksploatacji

Krótki czas eksploatacji określa, jak długo urządzenie może pozostawać włączone w sposób ciągły, aby silnik nie przegrzał się lub nie został uszkodzony. Po upływie podanego krótkiego czasu eksploatacji urządzenie musi pozostać wyłączone tak długo, aż silnik ostygnie do temperatury pokojowej.

Maksymalny krótki czas eksploatacji dla tego urządzenia wynosi 10 minut. Przed ponownym użyciem urządzenie musi zostać wyłączone na co najmniej 30 minut.

Symbole na urządzeniu

Symbole na urządzeniu mają następujące znaczenie:

| Symbol | Znaczenie |
|---|---|
|  | Blokowanie komory mielenia w kształcie litery T |

Składanie maszynki do mięsa



Ostrzeżenie!

Niebezpieczeństwo obrażeń w razie przypadkowego uruchomienia i działania urządzenia! Przed włożeniem akcesoriów do urządzenia należy upewnić się, że wtyczka sieciowa jest odłączona, a przełącznik dźwigniowy ustawiony jest w pozycji „O”.

Wkładanie/zdejmowanie komory mielenia w kształcie litery T (rys. 2)

- Nacisnąć do oporu przycisk zwalniający „PUSH” na górze urządzenia i przytrzymać go (1).
- Przechylić komorę mielenia o 90° w prawo i włożyć ją do gniazda mocowania na zespole silnika (2).
- Obrócić komorę mielenia w lewo do oporu. Rura z otworem do napełniania musi być teraz skierowana pionowo do góry (3).
- Następnie puścić przycisk zwalniający, aby przeskoczył on z powrotem do pozycji zablokowanej.
- Sprawdzić komorę mielenia pod kątem poprawnego zablokowania i ułożenia.
- Aby zdjąć komorę mielenia, wciskać przycisk zwalniający do oporu i przytrzymać go.

- Obrócić komorę mielenia w prawo o 90° i zdjąć ją z zespołu silnika.

Nakładanie/zdejmowanie tacy do napełniania

- Położyć tacę do napełniania u góry na otwór do napełniania komory mielenia.
- Aby usunąć - zdjąć tacę do napełniania z otworu komory mielenia.

Wkładanie/zdejmowanie przenośnika ślimakowego, noża krzyżowego oraz sitka (rys. 3a)



Ostrzeżenie!

Niebezpieczeństwo skaleczenia się ostrymi nożami i krawędziami!

- Nie dotykać ostrego noża krzyżowego.
 - W przypadku ostrych krawędzi na sitku zachować szczególną ostrożność.
-
- Wsunąć przenośnik ślimakowy z gniazdem sześciokątnym do oporu do zamontowanej komory mielenia.
 - Obracać przenośnik ślimakowy w obie strony, aż gniazdo sześciokątne nasunie się na oś napędu. Przenośnik ślimakowy nie może się już wtedy obracać.

Uwaga!

Ostrza noża krzyżowego muszą być skierowane w stronę sitka. Jeśli nóż krzyżowy zostanie założony odwrotnie, urządzenie może ulec uszkodzeniu.

- Ostrożnie położyć nóż krzyżowy na klucz sześciokątny na osi przenośnika ślimakowego. Należy przy tym zwrócić uwagę na to, aby ostra strona noża była skierowana w stronę sitka.
- Wybrać preferowane sitko (drobne, średnie, grube).

- Sitko nałożyć na oś przenośnika ślimakowego w taki sposób, aby obie prowadnice na sitku po lewej i po prawej stronie zostały zamocowane w otworach na komorze mielenia.
- Skontrolować prawidłowe zamocowanie wszystkich części.
- Przykręcić nakrętkę zamykającą w prawo na gwint komory mielenia i mocno ją dokręcić.
- Aby zdjąć ten element, odkręcić nakrętkę zamykającą w lewo.
- Następnie zdjąć sitko oraz nóż krzyżowy i wyjąć przenośnik ślimakowy transportowy z komory mielenia.

Wkładanie/zdejmowanie nakładki do napychania kielbasy (rys. 3b)

Uwaga!

Podczas korzystania z nakładki do napychania kielbasy nie wolno używać noża krzyżowego i sitka.

- Najpierw należy włożyć do urządzenia komorę mielenia w kształcie litery T oraz przenośnik ślimakowy, zgodnie z opisem z poprzednich rozdziałów.
- Następnie nałożyć stożek kebbe na oś przenośnika ślimakowego w taki sposób, aby obie prowadnice na stożku kebbe po lewej i po prawej stronie zostały zamocowane w otworach na komorze mielenia.
- Nałożyć nakładkę do napychania kielbasy przed stożek kebbe.
- Przykręcić nakrętkę zamykającą w prawo na gwint komory mielenia i mocno ją dokręcić.
- Aby zdjąć ten element, odkręcić nakrętkę zamykającą w lewo.
- Następnie zdjąć nakładkę do napychania kielbasy i stożek kebbe oraz wyjąć przenośnik ślimakowy z komory mielenia.

Wkładanie/zdejmowanie nakładki do kebbe (rys. 3c)

Uwaga!

Podczas korzystania z nakładki do kebbe nie wolno używać noża krzyżowego i sitka.

- Najpierw należy włożyć do urządzenia komorę mielenia w kształcie litery T oraz przenośnik ślimakowy, zgodnie z opisem z poprzednich rozdziałów.
- Następnie nałożyć stożek kebbe na oś przenośnika ślimakowego w taki sposób, aby obie prowadnice na stożku kebbe po lewej i po prawej stronie zostały zamocowane w otworach na komorze mielenia.
- Nałożyć dyszę do kebbe przed stożek do kebbe.
- Przykręcić nakrętkę zamykającą na gwint komory mielenia i mocno ją dokręcić.
- Aby zdjąć ten element, odkręcić nakrętkę zamykającą w lewo.
- Następnie zdjąć stożek do kebbe oraz dyszę do kebbe i wyjąć przenośnik ślimakowy z komory mielenia.

Włączanie/wyłączanie (rys. 4)



Ostrzeżenie!

Niebezpieczeństwo obrażeń w razie przypadkowego uruchomienia i działania urządzenia! Wtyczkę należy włożyć do gniazda sieciowego dopiero po całkowitym złożeniu urządzenia.

Uwaga!

Nie należy używać urządzenia przez dłuższy czas bez przerwy. Przerwywać pracę i zostawić urządzenie do ostygnięcia. Patrz rozdział „Krótki czas eksploatacji”.

- Sprawdzić, czy przełącznik jest ustawiony w pozycji „O”.
- Podłączyć wtyczkę do nieuszkodzonego, prawidłowo zamontowanego gniazdka sieciowego ze stykiem ochronnym.
- Aby włączyć urządzenie, należy ustawić przełącznik dźwigniowy w pozycji „ON”.
- Następuje uruchomienie urządzenia. Przenośnik ślimakowy oraz nóż krzyżowy zaczynają się obracać.
- Aby wyłączyć urządzenie, należy ustawić przełącznik dźwigniowy w pozycji „O”.
- Po każdym użyciu należy odłączyć urządzenie od zasilania.

Korzystanie z biegu wstecznego (rys. 4)

Jeśli napęd jest zablokowany przez zalegające produkty spożywcze, można wykorzystać bieg wsteczny, aby go z powrotem odblokować.

Jeśli napęd jest zablokowany:

- aby wyłączyć urządzenie, przełącznik trzeba najpierw ustawić w pozycji „O”;
- należy odczekać, aż napęd całkowicie się zatrzyma;
- następnie wcisnąć przełącznik dźwigniowy, wybierając pozycję „R” i przytrzymać go przez maks. 5 sekund; pozwoli to przesunąć zalegającą żywność do tyłu;
- jeżeli to konieczne, powtórzyć operację kilkakrotnie;
- następnie ponownie ustawić przełącznik dźwigniowy w pozycji „ON”.

Jeżeli napęd mimo to nadal jest zablokowany:

- Wyłączyć urządzenie i wyciągnąć wtyczkę z gniazdka.
- Odkręcić nakrętkę mocującą oraz zdjąć akcesoria i komorę mielenia.

- opróżnić komorę mielenia i wyczyścić wszystkie części zgodnie z opisem w rozdziale „Czyszczenie i pielęgnacja”.

Korzystanie z urządzenia

Obróbka mięsa

Mielone mięso sprzyja rozwojowi szkodliwych dla zdrowia drobnoustrojów. Podczas jego obróbki należy zatem zapewnić najwyższy poziom higieny.

- Pokroić mięso na kawałki, tak aby bez trudu zmieściło się do otworu do napełniania komory mielenia. Upewnić się, że nie pozostały na nim kości ani ścięgna.
- Sprawdzić, czy wtyczka została odłączona i czy przełącznik dźwigniowy jest ustawiony w pozycji „O”.
- Włożyć do urządzenia preferowane akcesoria zgodnie z opisem w rozdziale „Składanie maszyny do mięsa”.
- Położyć mięso na tacę do napełniania.
- Położyć czystą, odpowiedniej wielkości miskę z przodu, pod otworem wylotowym.
- Włożyć wtyczkę do gniazdka.
- Aby włączyć urządzenie, należy ustawić przełącznik dźwigniowy w pozycji „ON”. Następuje uruchomienie urządzenia. Przenośnik ślimakowy oraz nóż krzyżowy zaczynają się obracać.



Ostrzeżenie!

Nigdy nie należy wciskać obrabianych produktów żywnościowych do komory palcami, za pomocą widelca, łyżki lub innych przedmiotów. Grozi to niebezpieczeństwem odniesienia poważnych obrażeń. Używać tylko dołączonego popychacza.

Uwaga!

Nigdy nie należy wpychać produktów żywnościowych do komory tak mocno, że powoduje to słyszalnie wolniejszą pracę silnika. W innym przypadku może dojść do przeciążenia i uszkodzenia urządzenia.

- Mięso należy stopniowo wpychać do otworu komory mielenia, korzystając przy tym z dołączonego popychacza.
- Po zakończeniu obróbki wyłączyć urządzenie i wyciągnąć wtyczkę z gniazdka.
- Wyczyścić urządzenie i wszystkie części zgodnie z opisem w rozdziale „Czyszczenie i pielęgnacja”.

Przygotowanie kielbasy

- Przed przygotowaniem kielbasy należy zemieć mięso dwukrotnie w maszynce.
- Przyrządzając nadzienie do kielbasy, do zmielonego mięsa warto dodać drobno posiekaną cebulę, przyprawy i inne składniki zgodnie z przepisem, a następnie dobrze wyrobić powstałą masę. Przed dalszym wyrabianiem nadzienia należy je schłodzić przez 30 minut w lodówce.
- Sprawdzić, czy wtyczka została odłączona i czy przełącznik dźwigniowy jest ustawiony w pozycji „O”.
- Do urządzenia włożyć nakładkę do napychania kielbasy zgodnie z opisem w rozdziale „Wkładanie/zdejmowanie nakładki do napychania kielbasy”.
- Nałożyć jelito kielbasiane (naturalne lub sztuczne) na nakładkę do napychania kielbasy i związać drugi koniec. Na każdy 1 kg nadzienia należy przewidzieć około 1,60 m jelita.

Wskazówka:

Przed przygotowywaniem kielbasy włożyć naturalne jelito do letniej wody na ok. 3 godziny i odcisnąć je przed naciągnięciem na nakładkę. Dzięki temu naturalne jelito znów będzie elastyczne.

- Włożyć wtyczkę do gniazdka.
- Aby włączyć urządzenie, należy ustawić przełącznik dźwigniowy w pozycji „ON”.
- Przełożyć kielbasianą masę na tacę do napełniania.



Ostrzeżenie!

Nigdy nie należy wciskać obrabianych produktów żywnościowych do komory palcami, za pomocą widelca, łyżki lub innych przedmiotów. Grozi to niebezpieczeństwem odniesienia poważnych obrażeń. Używać tylko dołączonego popychacza.

- Kielbasianą masę należy stopniowo wpychać do otworu komory mielenia, korzystając przy tym z dołączonego popychacza.
- Po uzyskaniu pożądanej długości kielbasy urządzenie należy wyłączyć.
- Ścisnąć kielbasę na końcu i okręcić ją kilka razy wokół osi wzdłużnej.

Wskazówka:

Kielbasa rozszerza się podczas gotowania i zamrażania. Nie należy zatem nakładać nadmiernej ilości nadzienia, gdyż w innym przypadku może pęknąć.

- Po zakończeniu obróbki wyłączyć urządzenie i wyciągnąć wtyczkę z gniazdka.
- Wyczyścić urządzenie i wszystkie części zgodnie z opisem w rozdziale „Czyszczenie i pielęgnacja”.

Korzystanie z nakładki do kebbe

Nakładka do kebbe służy do wyrobu pustych roladek mięsnych lub warzywnych, które można napełnić dowolnym nadzieniem.

- Przed obróbką mięsa przy użyciu nakładki do kebbe należy je najpierw dwukrotnie zemleć przez maszynkę.
- Sprawdzić, czy wtyczka została odłączona i czy przełącznik dźwigniowy jest ustawiony w pozycji „O”.
- Do urządzenia włożyć nakładkę do kebbe, zgodnie z opisem w rozdziale „Wkładanie/zdejmowanie nakładki do kebbe”.
- Przełożyć mięsną masę na tacę do napełniania.



Ostrzeżenie!

Nigdy nie należy wciskać obrabianych produktów żywnościowych do komory palcami, za pomocą widelca, łyżki lub innych przedmiotów. Grozi to niebezpieczeństwem odniesienia poważnych obrażeń. Używać tylko dołączonego popychacza.

- Mięsną masę należy stopniowo wypchać do otworu komory mielenia, korzystając przy tym z dołączonego popychacza.
- Po uzyskaniu pożądanej długości mięsnych/warzywnych roladek urządzenie należy wyłączyć.
- Zdjąć mięsne/warzywne roladki z nakładki do kebbe i położyć je na talerz lub inne naczynie, a następnie wypełnić dowolnym nadzieniem.
- Po zakończeniu obróbki wyłączyć urządzenie i wyciągnąć wtyczkę z gniazdka.

- Wyczyścić urządzenie i wszystkie części zgodnie z opisem w rozdziale „Czyszczenie i pielęgnacja”.
- Wyciągnąć wtyczkę z gniazda sieciowego.
- Zostawić urządzenie do całkowitego ostygnięcia.
- Kiedy urządzenie ostygnie, można je ponownie włączyć.

Czyszczenie i pielęgnacja

Po każdym użyciu urządzenie i jego części należy dokładnie wyczyścić.



Ostrzeżenie!

Niebezpieczeństwo porażenia prądem ze względu na wilgoć!

Nie wolno:

- zanurzać urządzenia w wodzie,
- trzymać pod bieżącą wodą;
- czyścić w zmywarce.

Uwaga!

Nie stosować szorstkich gąbek ani środków do szorowania, aby nie uszkodzić powierzchni urządzenia.

Przed pierwszym użyciem

Przed pierwszym użyciem należy dokładnie wyczyścić urządzenie i akcesoria.

Aby zapewnić ochronę przed korozją, wszystkie metalowe akcesoria są pokryte cienką warstwą oleju.

- Dlatego przed pierwszym użyciem wszystkie części należy starannie wyczyścić.
- Następnie wszystkie metalowe części należy ponownie posmarować odrobiną oleju spożywczego.

Czyszczenie zespołu silnika

- Należy dopilnować, aby wtyczka była wyciągnięta z gniazda zasilania.
- Zespół silnika czyścić wyłącznie przy użyciu lekko wilgotnej ściereczki, a następnie starannie osuszyć.

Czyszczenie akcesoriów



Ostrzeżenie!

Niebezpieczeństwo obrażeń w wyniku kontaktu z ostrzami noża krzyżowego i ostrymi krawędziami sitek.

Nie wolno czyścić noży krzyżowych i sitek nieosłoniętymi rękami. Używać w tym celu szczotki.

Uwaga!

Nie myć akcesoriów w zmywarce. Elementy te nie nadają się do mycia w zmywarkach.

- Wszystkie akcesoria należy czyścić wyłącznie ręcznie, w gorącej wodzie, wykorzystując w tym celu środek dopuszczony do kontaktu z żywnością.
- Do czyszczenia wnętrza komory mielenia można wykorzystać np. szczotkę do butelek.
- Nie wolno czyścić noży krzyżowych i sitek nieosłoniętymi rękami. Używać w tym celu szczotki.
- Spłukać wszystkie akcesoria czystą wodą.
- Następnie należy starannie wysuszyć wszystkie elementy.
- Aby zapewnić ochronę metalowych części przed korozją, należy na nie nanieść cienką warstwę oleju spożywczego.

Przechowywanie

- Wymyte urządzenie oraz akcesoria należy przechowywać w czystym, suchym i wolnym od kurzu miejscu.

Utylizacja

Utylizacja opakowania

Opakowanie produktu wykonane jest z materiałów podlegających recyklingowi. Materiały opakowaniowe należy utylizować zgodnie z ich oznakowaniem w publicznych punktach odbioru odpadów lub zgodnie z wytycznymi obowiązującymi w danym kraju.

Utylizacja zużytego sprzętu



Jeśli nie chcą już Państwo używać swojego urządzenia elektrycznego, należy bezpłatnie przekazać je do punktu odbioru zużytego sprzętu elektrycznego. W żadnym wypadku nie wolno wyrzucać zużytych urządzeń elektrycznych do pojemników na odpady nienadające się do ponownego przetworzenia (patrz symbol).

Nie wyrzucać urządzeń elektrycznych do domowych odpadów.

Zgodnie z europejską dyrektywą 2012/19/UE w sprawie zużytego sprzętu elektrycznego i elektronicznego oraz jej implementacją do prawa krajowego zużyty sprzęt elektryczny należy zbierać osobno i przekazać do recyklingu przyjaznego dla środowiska.

Recykling jako alternatywa wobec obowiązku zwrotu urządzenia:

Właściciel urządzenia elektrycznego alternatywnie do jego zwrotu, jest zobowiązany do współudziału w zakresie właściwego recyklingu urządzenia, tym samym zrzekając się prawa własności do niego. W tym celu stare urządzenie może być dostarczone do punktu zbiórki, który przeprowadza utylizację zgodnie z ustawą o odpadach i gospodarce odpadami.


Nie dotyczy to niezawierających elementów elektrycznych akcesoriów i urządzeń pomocniczych dołączonych do zużytych urządzeń.

Pozostałe wskazówki dotyczące utylizacji

Należy oddać urządzenie w takim stanie, aby możliwe było jego późniejsze ponowne wykorzystanie lub przetworzenie.

Urządzenia elektryczne mogą zawierać szkodliwe substancje. Nieprawidłowe obchodzenie się lub uszkodzenie urządzenia mogą stwarzać zagrożenia dla zdrowia lub powodować zanieczyszczenie wody lub gleby podczas późniejszego użytkowania.

Dane techniczne

| | |
|--------------------------|--|
| Model | NN-MG-01 |
| Napięcie | 220-240 V~ |
| Częstotliwość | 50-60 Hz |
| Moc | 600 W |
| Klasa ochronności | II  |
| Poziom hałasu | 88 dB(A) |
| Wymiary urządzenia | wysokość x szerokość x głębokość ok. 38 x 13,5 x 29 cm |
| Krótki czas eksploatacji | maks. 10 minut / 30 minut przerwy |



Gwarancja

Kaufland udziela Państwu gwarancji na 3 lata od daty zakupu.

Gwarancja nie obejmuje szkód związanych z nieprzebrzeganiem instrukcji obsługi, użytkowaniem niezgodnym z przeznaczeniem, nieprawidłowym obchodzeniem się, naprawami przeprowadzanymi na własną rękę lub niewystarczającą konserwacją i pielęgnacją.

Stimate client,

Vă felicităm pentru cumpărarea noului dvs. aparat. Ați decis să alegeți un produs cu un raport calitate-preț excelent care vă va aduce multe satisfacții.

Înainte de utilizarea aparatului familiarizați-vă cu toate instrucțiunile privind operarea și siguranța.

Utilizați aparatul numai în modul descris și numai în scopurile menționate. În cazul transmiterii aparatului unei alte persoane, predați-i, de asemenea, toate documentele aferente acestuia.

Pachetul de livrare

- Unitate motor (A)
- Accesoriu tubular în T (B)
- Șnec (C)
- Cuțit (D)
- 3 site (E), fină, medie, grosieră
- Piuliță de blocare (F)
- Accesoriu Kubbe compus din con Kubbe (G) și duză Kubbe (H)
- Accesoriu pentru umplut cârnați (I)
- Dispozitiv de împingere (J)
- Tavă de umplere (K)
- Instrucțiuni de folosire

Verificați existența tuturor componentelor și aparatul cu privire la deteriorări survenite în timpul transportului.

Nu puneți în funcțiune aparatul dacă acesta este deteriorat!

În cazul defectării contactați un magazin Kaufland.

Siguranța

Citiți cu atenție instrucțiunile de folosire înainte de a utiliza aparatul pentru prima dată. În vederea unei utilizări sigure respectați toate instrucțiunile privind siguranța prezentate în continuare.

Simboluri și semnificația lor



Citiți instrucțiunile de folosire!



Acest simbol identifică materiale și obiecte destinate să vină în contact cu alimentele.



Pericol de electrocutare!



Simbol general de semnalizare a pericolului!

Utilizarea conform destinației

- Aparatul este destinat exclusiv preparării alimentelor în cantități mici. Aparatul este adecvat pentru:
 - tocarea cărnii proaspete,
 - prepararea cârnaților în maț natural sau artificial,
 - Prepararea de rulouri pentru umplere din carne sau legume (Kubbe).
- Nu este permisă utilizarea aparatului pentru prepararea alimentelor congelate sau a altor alimente dure, de ex. oase sau nuci.
- Nu utilizați aparatul în aer liber.
- Aparatul este destinat exclusiv pentru uz casnic și aplicații similare. Aparatul nu este prevăzut pentru utilizarea în scopuri profesionale.
- Folosiți aparatul numai pentru domeniul de utilizare descris și cu accesoriile originale. Orice altă utilizare sau modificare a aparatului sunt considerate ca fiind neconforme. Producătorul nu răspunde pentru daunele produse ca urmare a utilizării necorespunzătoare sau operării eronate.

Siguranța copiilor și a persoanelor



Avertizare!

Pericol de sufocare pentru copii atunci când se joacă cu materiale de ambalare!

- Nu lăsați la îndemâna copiilor ambalajele produsului.

- Nu este permisă utilizarea de către copii a acestui aparat.
- Copiii nu trebuie se afle în apropierea aparatului și a cablului de conexiune.
- Copiii nu trebuie să se joace cu aparatul.
- Curățarea și acțiunile de întreținere destinate utilizatorului nu se vor efectua de către copii.
- Acest aparat poate fi utilizat de persoane cu abilități fizice, senzoriale sau mentale reduse sau fără experiență și/sau fără cunoștințe necesare, dacă sunt supravegheate sau dacă au fost instruite cu privire la utilizarea sigură a acestui aparat și au înțeles pericolele cu privire la acesta.

Aspecte generale privind siguranța

- Aparatul nu se va utiliza atunci când cablul de alimentare sau carcasa sunt defecte.
- În cazul defectării cablului de alimentare, în vederea evitării pericolelor, acesta se va înlocui numai de către un centru autorizat de reparații.
- Aparatul se va utiliza numai cu accesoriile livrate.
- Cuțitul rotativ, ascuțit poate provoca răni grave. Nu atingeți niciodată cuțitul. Nu curățați niciodată cuțitul doar cu mâinile, ci utilizați o perie.
- Manevrați cu atenție lamele de cuțit, în special la introducerea și scoaterea cuțitului și la curățare.
- Sitele au muchii ascuțite. Manevrați cu atenție sitele, în special la introducerea și scoaterea sitelor și la curățare.
- NU împingeți niciodată alimentele care urmează a fi preparate în tubul de alimentare cu degetele, furculițe, linguri sau alte instrumente asemănătoare. Există un risc considerabil de rănire. Utilizați exclusiv dispozitivul de împingere livrat împreună cu aparatul.
- Aparatul trebuie deconectat întotdeauna de la rețea dacă este lăsat nesupravegheat și înainte de asamblare, dezasamblare sau curățare.
- Înainte de schimbarea accesoriilor sau a pieselor suplimentare care sunt puse în mișcare în timpul funcționării, aparatul trebuie oprit și deconectat de la rețeaua electrică.
- Utilizarea necorespunzătoare a aparatului poate provoca rănirea gravă.
- Nu utilizați aparatul mult timp fără întreruperi. La anumite intervale lăsați aparatul să se răcească. În acest scop, țineți cont de secțiunea „Timp de operare continuă (timp OC)”.
- Nu introduceți aparatul în apă sau în alte lichide și nu îl curățați sub jet de apă.
- Aparatul nu trebuie curățat în mașina de spălat vase.
- Respectați indicațiile din secțiunea „Curățarea și îngrijirea”.

Siguranța la instalare și conectare

- Conectați aparatul numai la surse de alimentare cu energie electrică ale căror tensiune și frecvență corespund indicațiilor de pe plăcuța de fabricație! Plăcuța de fabricație se află pe partea inferioară a aparatului.
- Conectați aparatul numai la o priză cu con-

tact de protecție instalată corespunzător și nedeteriorată.

- Așezați aparatul întotdeauna pe o suprafață stabilă, uscată, plană și antiderapantă.
- Aparatul și accesoriile sale nu trebuie amplasate pe o suprafață fierbinte sau în apropierea unei surse de căldură.

- Aveți grijă ca orificiile de aerisire de pe partea inferioară a aparatului să nu fie blocate sau acoperite de alte obiecte.
- Aparatul este prevăzut cu picioare din material plastic. În cazul obiectelor de mobilier care a fost acoperit cu vopsele sau material plastic sau care a fost cu substanțe de îngrijire nu poate fi exclus cazul în care aceste substanțe pot ataca și înmuia picioarele din plastic. Dacă este cazul, așezați sub aparat o bază antiderapantă.

Siguranța la utilizare

- Nu lăsați niciodată aparatul nesupravegheat atunci când este pregătit pentru utilizare.
- Introduceți ștecărul numai după ce toate accesoriile sunt montate în aparat.
- Nu introduceți linguri, cuțite sau alte obiecte în piesele care se rotesc.
- După fiecare folosire, scoateți ștecărul din priză.

Siguranța la curățare

- Opriți aparatul de fiecare dată înainte de curățării și deconectați-l de la rețeaua electrică.

Amplasarea aparatului

- Așezați aparatul pe o suprafață stabilă, uscată, plană și antiderapantă.

Înainte a primei puneri în funcțiune

Îndepărtarea materialului de ambalare

- Îndepărtați toate materialele de ambalare de pe aparat și de pe accesorii înainte a primei utilizări a acestora.

Scoaterea accesoriilor din compartimentul de depozitare (imaginea 1)

- Deschideți compartimentul de depozitare glisându-l înainte în spatele aparatului.
- Scoateți accesoriul din compartimentul de depozitare.
- Pentru a închide din nou compartimentul de depozitare, glisați-l înapoi în șinele de ghidare din spatele aparatului până când se fixează în poziție.

Curățarea înainte a primei utilizări

Înainte de prima punere în funcțiune, este necesară curățarea temeinică a aparatului și a accesoriilor.

- Curățați aparatul și accesoriile conform descrierii din secțiunea „Curățarea și îngrijirea”.


Timp de operare continuă (Timp OC)

Timpul OC indică durata de funcționare continuă permisă, astfel încât motorul să nu se supraîncălzească și să nu se deterioreze. După timpul OC indicat, aparatul trebuie să rămână oprit până când motorul s-a răcit la temperatura camerei.

Timpul OC pentru acest aparat este de maxim 10 minute. Apoi aparatul trebuie să rămână oprit și lăsat să se răcească minim 30 de minute, înainte ca acesta să poată fi utilizat din nou.

Simboluri pe aparat

Simbolurile de pe aparat au următoarea semnificație:

| Simbol | Semnificație |
|---|-------------------------------------|
|  | Blocarea accesoriului tubular în T. |

Asamblarea mașinii de tocat carne



Avertizare!

Pericol de rănire în cazul cuplării și pornirii accidentale a aparatului! Asigurați-vă că ștecherul este scos din priză și întrerupătorul basculabil este în poziția „O”, înainte de a monta accesoriu pe aparat.

Montarea/demontarea accesoriului tubular în T (imaginea 2)

- Apăsați butonul de deblocare „PUSH” din partea superioară a aparatului până la opritor și țineți-l apăsat (1).
- Înclinați accesoriul tubular în T la 90° în sensul acelor de ceasornic și introduceți-l în prinderea de pe unitatea motorului (2).
- Rotii accesoriul tubular în formă de T în sens antiorar, până la opritor. Acum, tubul cu orificiul de umplere trebuie să fie orientat vertical în sus (3).
- Eliberați apoi butonul de deblocare, astfel încât acesta să sară înapoi în poziția sa de blocare.
- Verificați dacă accesoriul în T este blocat corect și este fixat.
- Pentru demontarea accesoriului tubular în T, apăsați butonul de deblocare până la opritor și mențineți-l apăsat.

- Rotiți accesoriul tubular în formă de T la 90° în sensul acelor de ceasornic și demontați de pe unitatea motorului accesoriul tubular în formă de T.

Montarea/demontarea tăvii de umplere

- Introduceți tava de umplere în partea de sus pe tubul de umplere al accesoriului tubular în T.
- Pentru demontare, detașați tava de umplere de pe tubul de umplere al accesoriului tubular în T.

Montarea/demontarea șnecului, cuțitului și sitei (imaginea 3a)



Avertizare!

Pericol de rănire din cauza lamelor de cuțit și muchiilor ascuțite!

- Nu atingeți lamele cuțitului.
- Aveți grijă la muchiile ascuțite ale sitei.

- Împingeți șnecul, cu capul hexagonal îngropat înainte, în accesoriul tubular în T până la opritor.
- Rotiți șnecul într-o parte și în alta, până când hexagonul îngropat se fixează în axul de antrenare. După aceea, șnecul nu trebuie să mai poată fi rotit.

Atenție!

Cuțitul trebuie să aibă partea ascuțită a lamelor de cuțit orientată înspre sită. Montarea cuțitului invers poate duce la deteriorarea aparatului.

- Poziționați cu atenție cuțitul în cruce pe hexagonul axei șnecului. Aveți grijă ca partea ascuțită a lamelor de cuțit să fie orientată înspre sită.
- Alegeți sita dorită (fină, medie, grosieră).

- Poziționați sita pe axa șnecului astfel încât ghidajele din stânga și din dreapta de pe sită să pătrundă în decupajele de pe accesoriul tubular în T.
- Verificați ca toate piesele să fie montate corect.
- Înșurubați piulița de blocare în sens orar pe filetul accesoriului-tubular-în T și strângeți piulița de blocare cu mâna până când se blochează.
- Pentru demontare, deșurubați piulița de blocare în sens antiorar.
- Scoateți apoi sita și cuțitul și trageți șnecul din accesoriul tubular în T.

Montarea/demontarea accesoriului pentru umplut cârnați (imaginea 3b)

Atenție!

Pentru lucrul cu accesoriul pentru umplut cârnați nu trebuie să se utilizeze cuțitul și sita.

- Montați mai întâi în aparat șnecul și accesoriul tubular în T, în modul descris în secțiunile anterioare.
- Poziționați conul Kubbe pe axa șnecului astfel încât ghidajele din stânga și din dreapta de pe conul Kubbe să pătrundă în decupajele de pe accesoriul tubular în T.
- Așezați accesoriul pentru umplut cârnați în fața conului Kubbe.
- Înșurubați piulița de blocare în sens orar pe filetul accesoriului tubular în T și strângeți piulița de blocare cu mâna până când se blochează.
- Pentru demontare, deșurubați piulița de blocare în sens antiorar.
- Scoateți apoi accesoriul pentru umplut cârnați și conul Kubbe și trageți șnecul din accesoriul tubular în T.

Montarea/demontarea accesoriului Kubbe (imaginea 3c)

Atenție!

Pentru lucrul cu accesoriul Kubbe nu trebuie să se utilizeze cuțitul și sita.

- Montați mai întâi în aparat șnecul și accesoriul tubular în T, în modul descris în secțiunile anterioare.
- Poziționați conul Kubbe pe axa șnecului astfel încât ghidajele din stânga și din dreapta de pe conul Kubbe să pătrundă în decupajele de pe accesoriul tubular în T.
- Așezați duza Kubbe în fața conului-Kubbe.
- Înșurubați piulița de blocare pe filetul accesoriului tubular în T și strângeți piulița de blocare cu mâna până când se blochează.
- Pentru demontare, deșurubați piulița de blocare în sens antiorar.
- Scoateți apoi duza Kubbe și conul Kubbe și trageți șnecul din accesoriul tubular în T.

Pornire/oprire (imaginea 4)



Avertizare!

Pericol de rănire în cazul cuplării și pornirii accidentale a aparatului! Introduceți ștecărul în priză numai după ce toate accesoriile sunt montate corect în aparat.

Atenție!

Nu utilizați aparatul mult timp fără întreruperi. La anumite intervale lăsați aparatul să se răcească. În acest scop, țineți cont de secțiunea „Timp de operare continuă (timp OC)”.

- Asigurați-vă că întrerupătorul basculabil se află în poziția „O”.
- Introduceți ștecărul numai într-o priză cu împământare instalată corespunzător și nedeteriorată.
- Pentru a porni aparatul, poziționați întrerupătorul basculabil pe poziția „ON”.
- Aparatul pornește. Șnecul, precum și cuțitul se rotesc.
- Pentru a opri aparatul, poziționați întrerupătorul basculabil pe poziția „O”.
- După fiecare folosire, scoateți ștecărul din priză.

Utilizarea modului de funcționare în sens invers (imaginea 4)

Dacă antrenarea este blocată de alimente acumulate, puteți utiliza modul de funcționare în sens invers pentru a debloca din nou antrenarea.

Dacă antrenarea se blochează:

- Poziționați mai întâi întrerupătorul basculabil pe poziția „O”, pentru a opri aparatul.
- Așteptați până când antrenarea se oprește complet.
- Apăsăți apoi întrerupătorul basculabil pe poziția „R” și mențineți-l apăsat pentru scurt timp (maxim 5 secunde). Prin aceasta, alimentele sunt transportate puțin înapoi.
- Dacă este necesar, repetați procedura de mai multe ori.
- După aceea, poziționați întrerupătorul basculabil pe poziția „ON”.

Dacă acest lucru nu deblochează antrenarea:

- Opriti aparatul și scoateți ștecărul din priză.
- Deșurubați piulița de blocare și scoateți accesoriile și accesoriul tubular-în T.
- Goliți accesoriul tubular în T și curățați toate piesele așa cum este descris în secțiunea „Curățare și îngrijire”.

Lucrul cu aparatul

Prepararea cărnii

În carnea tocată se pot forma ușor germeni nocivi. Din acest motiv, atunci când preparați carne, acordați atenție igienei absolute.

- Tăiați carnea în bucăți, astfel încât să încapă fără probleme în tubul de umplere al accesoriului tubular în T. Aveți grijă ca în carne să nu fie prezente oase sau tendoane.
- Asigurați-vă că întrerupătorul este scos din priză și întrerupătorul basculabil se află pe poziția „O”.
- Montați în aparat accesoriile dorite, așa cum este descris în secțiunea „Asamblarea mașinii de tocat carne”.
- Puneți carnea pe tava de umplere.
- Plasați în vas curat, de o dimensiune suficientă, în față, sub orificiul de evacuare.
- Introduceți ștecărul în priză.
- Pentru a porni aparatul, poziționați întrerupătorul basculabil pe poziția „ON”. Aparatul pornește. Șnecul, și cuțitul se rotesc.



Avertizare!

NU împingeți niciodată alimentele care urmează a fi preparate în tubul de alimentare cu degetele, furculițe, linguri sau alte instrumente asemănătoare. Există un risc considerabil de rănire. Utilizați exclusiv dispozitivul de împingere livrat împreună cu aparatul.

Atenție!

Nu împingeți niciodată alimentele în tubul de alimentare atât de tare încât să se audă încetinirea motorului. În caz contrar, aparatul poate fi suprasolicitat și se poate deteriora.

- Împingeți carnea progresiv în tubul de alimentare al accesoriului tubular de umplere, cu ajutorul dispozitivului de împingere livrat împreună cu aparatul.
- Dacă ați terminat prepararea, opriți aparatul și scoateți ștecărul din priză.
- Curățați aparatul și toate accesoriile așa cum este descris în secțiunea „Curățare și îngrijire”.

Prepararea cârnaților

- Mai întâi tocați carnea de două ori cu mașina de tocat carne, înainte de a o folosi pentru prepararea cârnaților.
- Pentru umplutura de cârnați adăugați la carnea tocată ceapă tocată mărunt, condimente și alte ingrediente, conform rețetei dumneavoastră, și frământați bine amestecul. Înainte de a continua prepararea, lăsați umplutura de cârnați timp de 30 de minute în frigider.
- Asigurați-vă că întrerupătorul este scos din priză și întrerupătorul basculabil se află pe poziția „O”.
- Montați în aparat accesoriul pentru umplut cârnați, așa cum este descris în secțiunea „Montarea/demontarea accesoriului pentru umplut cârnați”.
- Puneți mațul pentru cârnați (natural sau artificial) peste accesoriul pentru umplut cârnați și înnotați celălalt capăt. Calculați aproximativ 1,60 m de maț pentru cârnați pentru 1 kg de umplutură.

Sugestie:

Cu aproximativ 3 ore înainte, puneți mațul natural în apă caldă și stoarceți-l înainte de a-l folosi. Astfel, mațul natural va fi din nou elastic.

- Introduceți ștecărul în priză.
- Pentru a porni aparatul, poziționați întrerupătorul basculabil pe poziția „ON”.
- Puneți amestecul pentru cârnați pe tava de umplere.



Avertizare!

NU împingeți niciodată alimentele care urmează a fi preparate în tubul de alimentare cu degetele, furculițe, linguri sau alte instrumente asemănătoare. Există un risc considerabil de rănire. Utilizați exclusiv dispozitivul de împingere livrat împreună cu aparatul.

- Împingeți amestecul pentru cârnați progresiv în tubul de alimentare al accesoriului tubular de umplere, cu ajutorul dispozitivului de împingere livrat împreună cu aparatul.
- Opriți aparatul atunci când cârnatul ajunge la lungimea dorită.
- Strângeți cârnatul la capăt și rotiți-l de câteva ori în jurul axei sale.

Sugestie:

Cârnatul își poate modifica dimensiunile în urma gătirii și congelării. Din acest motiv nu îl umpleți excesiv, deoarece cârnatul ar putea plezni.

- Dacă ați terminat prepararea, opriți aparatul și scoateți ștecărul din priză.
- Curățați aparatul și toate accesoriile așa cum este descris în secțiunea „Curățare și îngrijire”.

Lucrul cu accesoriul Kubbe

Accesoriul Kubbe servește la prepararea de rulouri pentru umplere din carne sau legume, care pot fi umplute după dorință.

- Mai întâi tocați carnea de două ori cu mașina de tocat carne, înainte de a o prepara cu accesoriul Kubbe.
- Asigurați-vă că întrerupătorul este scos din priză și întrerupătorul basculabil se află pe poziția „O”.
- Montați în aparat accesoriul Kubbe, așa cum este descris în secțiunea „Montarea/demonstrarea accesoriului Kubbe”.
- Puneți carnea pe tava de umplere.



Avertizare!

NU împingeți niciodată alimentele care urmează a fi preparate în tubul de alimentare cu degetele, furculițe, linguri sau alte instrumente asemănătoare. Există un risc considerabil de rănire. Utilizați exclusiv dispozitivul de împingere livrat împreună cu aparatul.

- Împingeți carnea progresiv în tubul de alimentare al accesoriului tubular de umplere, cu ajutorul dispozitivului de împingere livrat împreună cu aparatul.
- Opriti aparatul atunci când rulourile pentru umplere din carne/legume ajung la lungimea dorită.
- Scoateți rulourile pentru umplere din carne/legume de pe accesoriul Kubbe și așezați-le pe o farfurie sau pe ceva asemănător, pentru a le umple apoi după dorință.
- Dacă ați terminat prepararea, opriti aparatul și scoateți ștecărul din priză.

- Curățați aparatul și toate accesoriile așa cum este descris în secțiunea „Curățare și îngrijire”.
- Scoateți ștecărul din priză.
- Lăsați aparatul să se răcească complet.
- După ce aparatul s-a răcit, acesta poate fi repornit.

Curățarea și întreținerea

Aparatul și accesoriile trebuie curățate temeinic după fiecare utilizare.



Avertizare!

Pericol de electrocutare din cauza umezelii!

Aparatul

- nu se va introduce în apă;
- nu se va ține sub jet de apă;
- nu se curăță în mașina de spălat vase.

Atenție!

Pentru a evita deteriorarea suprafețelor aparatului, nu utilizați bureți abrazivi și nici substanțe de curățare abrazive.

Înainte de prima utilizare

Înainte de prima punere în funcțiune, este necesară curățarea temeinică a aparatului și a accesoriilor.

Toate accesoriile metalice sunt prevăzute cu o peliculă fină de ulei, pentru a fi protejate împotriva coroziunii.

- Din acest motiv, înainte de prima utilizare curățați cu grijă toate piesele.
- Ungeți apoi toate piesele metalice cu ulei alimentar.

Curățarea unității motor

- Asigurați-vă că ștecherul este scos din priză.
- Curățați unitatea motorului numai cu o lavetă ușor umezită și apoi uscați-o cu grijă.

Curățarea accesoriilor



Avertizare!

Pericol de rănire din cauza lamelor ascuțite ale cuțitului și a muchiilor ascuțite ale siteilor.

Nu curățați niciodată cuțitul și sitele doar cu mâinile, ci utilizați o perie.

Atenție!

Nu curățați accesoriile în mașina de spălat. Aceste piese nu sunt adecvate pentru mașina de spălat vase.

- Curățați accesoriile numai cu mâna cu apă caldă de la robinet cu un detergent adecvat pentru alimente.
- Pentru a curăța interiorul accesoriului tubular în T, utilizați de ex. o perie pentru sticle.
- Nu curățați niciodată cuțitul și sitele doar cu mâinile, ci utilizați o perie.
- Clătiți toate accesoriile cu apă curată.
- Apoi uscați bine toate componentele.
- Pentru a le proteja împotriva coroziunii, ungeți toate piesele metalice cu un strat foarte subțire de ulei alimentar.

Depozitarea

- Depozitați aparatul curățat precum și accesoriile într-un loc curat, fără praf și uscat.

Eliminarea

Eliminarea ambalajului

Ambalajul produsului este fabricat din materiale reciclabile. Eliminați materialele de ambalare în conformitate cu marcasele acestora prin intermediul centrelor publice de colectare, respectiv în conformitate cu prevederile naționale specifice.

Eliminarea aparatelor uzate



Atunci când nu mai doriți să utilizați aparatul electric, predați-l unui centru public de colectare a aparatelor electrice uzate. Aparatele electrice uzate nu trebuie în niciun caz aruncate în containerele pentru gunoi (a se vedea simbolul).

Nu eliminați echipamentele electrice cu deșeurile menajare.

Conform directivei europene 2012/19/UE privind deșeurile de echipamente electrice și electronice și în sensul punerii în aplicare în legislația națională, echipamentele electrice uzate trebuie colectate separat și predate la un centru de reciclare care respectă cerințele de mediu.

Alternativa de reciclare la solicitarea restituirii: Alternativ la posibilitatea de restituire, proprietarul aparatului electric are obligația de a oferi asistență la reciclarea conform normelor aplicabile, în cazul transmiterii dreptului de proprietate. Echipamentul uzat poate fi predat în acest sens și unui centru de restituire care efectuează eliminarea în sensul legii naționale cu privire la economia circulară și gestionarea deșeurilor.


Nu sunt vizate accesoriile anexate la aparatele uzate și mijloacele auxiliare fără componente electrice.

Indicații suplimentare privind eliminarea

Predați aparatul electric uzat fără a afecta re-folosirea sau valorificarea a acestuia.

Aparatele electrice uzate pot conține substanțe poluante. În cazul manipulării necorespunzătoare sau deteriorării aparatului, cu ocazia valorificării ulterioare, aceste substanțe pot cauza probleme de sănătate sau infesta apa și solul.

Date tehnice

| | |
|-----------------------------|--|
| Model | NN-MG-01 |
| Tensiunea | 220-240 V~ |
| Frecvența | 50-60 Hz |
| Puterea | 600 W |
| Clasa de protecție | II  |
| Zgomot | 88 dB(A) |
| Dimensiunile echipamentului | Înălțime x lățime x adâncime cca 38 x 13,5 x 29 cm |
| Timp de operare continuă | max. 10 minute/ 30 de minute pauză |



Garanția

Kaufland acordă o garanție de 3 ani de la data cumpărării.

Sunt exceptate de la garanție daunele provocate ca urmare a nerespectării instrucțiunilor de folosire, utilizării abuzive, manipulării necorespunzătoare, reparațiilor neautorizate sau întreținerii și îngrijirii insuficiente.

Vážená zákazníčka, vážení zákazník!

Blahoželáme Vám ku kúpe Vášho nového prístroja. Rozhodli ste sa pre výrobok s výborným výkonom za vynikajúcu cenu, ktorý vám prinesie veľa radosti.

Pred použitím prístroja sa oboznámte so všetkými pokynmi týkajúcimi sa obsluhy a bezpečnosti.

Prístroj používajte len predpísaným spôsobom a na účely, na ktoré je určený. Pri odovzdávaní prístroja tretej strane jej odovzdajte aj všetky podklady.

Rozsah dodávky

- Jednotka motora (A)
- Predný rúrkový nadstavec v tvare T (B)
- Závitovkový podávač (C)
- Krížový nôž (D)
- 3 dierované kotúče (E), jemný, stredný, hrubý
- Poistná matica (F)
- Nadstavec Kubbe pozostávajúci z kužela Kubbe (G) a dýzy Kubbe (H)
- Plniaci nadstavec na klobásky (I)
- Zatláčadlo (J)
- Plniaca miska (K)
- Návod na obsluhu

Skontrolujte, či vám boli dodané všetky diely a či sa prístroj pri preprave nepoškodil. Poškodený prístroj neuvádzajte do prevádzky! V prípade poškodenia sa obráťte na niektorú z pobočiek Kaufland.

Bezpečnosť

Pred prvým použitím prístroja si pozorne prečítajte tento návod na obsluhu. Za účelom bezpečného používania dodržiavajte nasledujúce bezpečnostné pokyny.

Symbyly a ich význam



Prečítajte si návod na obsluhu!



Nebezpečenstvo zásahu elektrickým prúdom!



Všeobecný symbol nebezpečenstva!



Tento symbol označuje materiály a predmety, ktoré sú určené na to, aby prichádzali do kontaktu s potravinami.

Použitie v súlade s určením

- Prístroj je určený výlučne na spracovávanie potravín v množstve obvyklom pre domácnosť. Prístroj je vhodný na:
 - mletie čerstvého mäsa,
 - plnenie klobás do prírodného alebo umelého črievka,
 - výroba dutých mäsových alebo zeleninových závitkov (Kubbe).
- Prístroj sa nesmie používať na spracovanie mrazených alebo iných tvrdých potravín, napr. kostí alebo orechov.
- Prístroj nepoužívajte vo vonkajšom prostredí.
- Prístroj je určený len na používanie v domácnostiach a na podobné používania. Nie je určený na používanie v obchodných prevádzkach.
- Prístroj používajte len na predpísané účely a s originálnym príslušenstvom. Každé iné použitie alebo zmeny na prístroji sú v rozpore s účelom použitia. Za škody vzniknuté následkom použitia v rozpore s určením alebo zlej obsluhy nepreberá predávajúci zodpovednosť.

Bezpečnosť detí a osôb



Výstraha!

Nebezpečenstvo udusenía detí pri hre s obalovým materiálom!

- Obalový materiál vždy uschovávajúte mimo dosahu detí.

- Tento prístroj nesmú používať deti.
- Držte spotrebič a šnúru mimo dosahu detí.
- Deti sa nesmú s prístrojom hrať.
- Deti nesmú vykonávať čistenie a používateľskú údržbu.
- Prístroj môžu obsluhovať osoby so zníženými telesnými, zmyslovými alebo mentálnymi schopnosťami alebo nedostatkom skúseností, ak sa im poskytol dohľad alebo inštrukcie týkajúce sa používania spotrebiča bezpečným spôsobom a porozumeli príslušným nebezpečenstvám.

Všeobecná bezpečnosť

- Prístroj sa nesmie používať v prípade poškodenia sieťového kábla alebo krytu.
- V prípade poškodenia sieťového kábla ho smie vymeniť len autorizovaný opravný servis, aby sa zabránilo ohrozeniam.
- Prístroj sa smie prevádzkovať len s dodanými dielmi príslušenstva.
- Ostrý rotujúci krížový nôž môže spôsobiť ťažké poranenia. Na nôž nikdy nesiahajte. Nože nikdy nečistite holými rukami, použite kefku.
- Zaobchádzajte opatrne s čepeľami nožov, najmä pri vkladaní a vyberaní krížového noža a pri čistení.
- Dierované kotúče majú ostré hrany. Zaobchádzajte opatrne s dierovanými kotúčmi, najmä pri ich vkladaní a vyberaní a pri čistení.
- Spracovávané potraviny nikdy nezatláčajte do plniaceho otvoru prstami, vidličkami, lyžicami alebo podobnými predmetmi. Hrozí vážne nebezpečenstvo poranenia. Používajte výlučne dodané zatláčadlo.
- Prístroj je nutné vždy odpojiť zo zásuvky pri neprítomnosti dohľadu, pred montážou, demontážou alebo pred čistením.
- Pred výmenou príslušenstva alebo prídavných dielov, ktoré sa počas prevádzky pohybujú, sa musí prístroj vypnúť a odpojiť od elektrickej siete.
- Akékoľvek zneužitie môže viesť k ťažkým zraneniam.
- Nenechávajte prístroj v prevádzke dlho bez prerušenia. Nechajte ho medzitým vychladnúť. Dodržujte odsek „Krátky čas prevádzky (KB-čas)“.
- Prístroj neponárajte do vody alebo iných tekutín a nečistite ho pod tečúcou vodou.
- Zariadenie sa nesmie umývať v umývačke riadu.
- Venujte pozornosť odseku „Čistenie a ošetrovanie“.

Bezpečnosť pri montáži a zapájaní

- Prístroj zapájajte len do takého elektrického zdroja, ktorého napätie a frekvencia zodpovedajú údajom na výrobnom štítku! Typový štítok sa nachádza na spodnej strane prístroja.
- Prístroj pripojte len do nepoškodenej, podľa predpisov nainštalovanej zásuvky s ochranným kontaktom.
- Prístroj postavte vždy na stabilnú suchú rovnú plochu, odolnú proti kízaniu.
- Prístroj a jeho príslušenstvo sa nikdy nesmú stavať na horúcu plochu alebo do blízkosti tepelného zdroja.
- Dbajte na to, aby vetracie otvory na spodnej strane prístroja neboli zablokované, prípadne ich nezakrývali žiadne predmety.
- Spotrebič je vybavený plastovými nohami. Pri nábytku, ktorý má lakový alebo plastový povrch, alebo bol ošetrovaný prostriedkami na údržbu, nemôže byť vylúčené, že tieto látky

nenapadnú a nezmäkčia plastové nožičky. Pod prístroj podľa okolností podložte protišmykovú podložku.

Bezpečnosť počas prevádzky

- Nikdy nenechávajte prístroj bez dozoru, pokiaľ je pripravený na prevádzku.
- Sieťovú zástrčku pripájajte až potom, ako do prístroja nasadíte všetky časti príslušenstva.
- Do otáčajúcich sa dielov nekladajte lyžice, nože alebo iné predmety.
- Po každom použití vytiahnite sieťovú zástrčku.

Bezpečnosť pri čistení

- Pred každým čistením prístroj vypnite a odpojte ho z elektrickej siete.

Umiestnenie prístroja

- Prístroj postavte na stabilnú, suchú, rovnú a protišmykovú plochu.

Pred prvým uvedením do prevádzky

Odstráňte obalový materiál

- Pred prvým použitím odstráňte z prístroja a príslušenstva všetky obalové materiály.

Odobratie príslušenstva z odkladacej priehradky (obrázok 1)

- Otvorte odkladaciu priehradku tak, že ju na zadnej strane prístroja posuniete smerom dopredu.
- Z odkladacej priehradky vyberte príslušenstvo.
- Aby ste odkladaciu priehradku znovu zatvorili, posuňte ju na zadnej strane prístroja do vodiacich kolajničiek, kým nezapadne.

Čistenie pred prvým použitím

Pred prvým uvedením do prevádzky musíte prístroj a jeho príslušenstvo dôkladne vyčistiť.

- Vyčistíte prístroj a príslušenstvo, ako je opísané v odseku „Čistenie a starostlivosť“.


Krátky čas prevádzky (KB-čas)

Krátky čas prevádzky uvádza, ako dlho môže prístroj zostať trvalo zapnutý, aby sa motor neprehrial a nepoškodil. Po uplynutí uvedeného KB-času musí prístroj zostať vypnutý tak dlho, kým nie je motor vychladnutý na izbovú teplotu.

Krátky prevádzkový čas pre tento prístroj je maximálne 10 minút. Potom musí zostať prístroj minimálne 30 minút vypnutý, skôr ako ho znova použijete.

Symbody na prístroji

Symbody na prístroji majú nasledujúci význam:

| Symbol | Význam |
|---|--|
|  | Zablokovanie predného rúrkového nastavca v tvare T |
|  | |

Montáž mlynčeka na mäso



Výstraha!

Nebezpečenstvo úrazu pri náhodnom zapnutí a spustení prístroja! Pred nasadením príslušenstva do prístroja sa uistite, že je odpojená sieťová zástrčka a páčkový prepínač je v polohe „O“.

Nasadenie/odobratie predného rúrkového nadstavca v tvare T (obrázok 2)

- Zatlačte uvoľňovacie tlačidlo „PUSH“ na vrchnej strane prístroja dovnútra až na doraz a podržte ho stlačené (1).
- Predný rúrkový nadstavec v tvare T nakloňte v smere hodinových ručičiek o 90° a nasadte ho do uchytenia na jednotke motora (2).
- Otáčajte predný rúrkový nadstavec v tvare T proti smeru hodinových ručičiek až na doraz. Rúrka s plniacim otvorom musí teraz smerovať zvislo nahor (3).
- Potom uvoľnite uvoľňovacie tlačidlo tak, aby znova vyskočilo do svojej zaistovacej polohy.
- Skontrolujte správne zapadnutie a polohu predného rúrkového nadstavca v tvare T.
- Na odobratie predného rúrkového nadstavca v tvare T zatlačte uvoľňovacie tlačidlo dovnútra až na doraz a držte ho stlačené.
- Otočte predný rúrkový nadstavec v tvare T v smere hodinových ručičiek o 90° a odoberte ho z jednotky motora.

Nasadenie/odobratie plniacej misky

- Plniacu misku nasadte hore na plniaci otvor predného rúrkového nadstavca v tvare T.
- Na odobratie stiahnite plniacu misku z plniaceho otvoru predného rúrkového nadstavca v tvare T.

Nasadenie/odobratie závitovkového podávača, krížového noža a dierovaného kotúča (obrázok 3a)



Výstraha!

Nebezpečenstvo poranenia v dôsledku ostrých čepelí noža a hrán!

- Nedotýkajte sa čepelí krížového noža.
 - Buďte opatrní pri manipulácii s ostrými hranami na dierovaných kotúčoch.
-
- Zasuňte závitovkový podávač s vnútorným šesťhranom vpredu až na doraz do namontovaného predného rúrkového nadstavca v tvare T.
 - Otáčajte závitovkovým podávačom dopredu a dozadu, kým neskĺzne vnútorný šesťhran na hnciu osku. Závitovkovým podávačom sa už potom nesmie dať otáčať.

Pozor!

Krížový nôž musí smerovať ostrou stranou čepele k dierovanému kotúču. V prípade, že nasadíte krížový nôž inak, môžete poškodiť prístroj.

- Krížový nôž opatrne nasadte na šesťhran na oske závitovkového podávača. Dbajte na to, aby ostrá strana čepele noža smerovala k dierovému kotúču.
- Vyberte požadovaný dierovaný kotúč (jemný, stredný alebo hrubý).
- Dierovaný kotúč nasadte na osku závitovkového podávača tak, aby obidve vedenia na dierovanom kotúči vľavo a vpravo zasahovali do drážok na prednom rúrkovom nadstavci v tvare T.
- Skontrolujte, či sú všetky diely správne nasadené.

- Poistnú maticu naskrutkujte v smere hodinových ručičiek na závit predného rúrkového nadstavca v tvare T a ručne ju dotiahnite.
- Na odobratie odskrutkujte poistnú maticu v smere hodinových ručičiek.
- Potom odoberte dierovaný kotúč a krížový nôž a vyťahnite závitovkový podávač z predného rúrkového nadstavca v tvare T.

Nasadenie/odobratie plniaceho nadstavca na klobásky (obrázok 3b)

Pozor!

Na prácu s plniacim nadstavcom na klobásky sa nesmie použiť krížový nôž a dierovaný kotúč.

- Najskôr do prístroja nasadte predný rúrkový nadstavec v tvare T a závitovkový podávač, ako je to opísané vo vyššie uvedených odsekoch.
- Potom nasadte kužeľ Kubbe na osku závitovkového podávača tak, aby obidve vedenia na kuželi Kubbe vľavo a vpravo zasahovali do drážok predného rúrkového nadstavca v tvare T.
- Plniaci nadstavec na klobásky nasadte pred kužeľ Kubbe.
- Naskrutkujte poistnú maticu v smere hodinových ručičiek na závit predného rúrkového nadstavca v tvare T a ručne ju dotiahnite.
- Na odobratie odskrutkujte poistnú maticu v smere hodinových ručičiek.
- Potom odoberte plniaci nadstavec na klobásky a kužeľ Kubbe a vyťahnite závitovkový podávač z predného rúrkového nadstavca v tvare T.

Nasadenie/odobratie nadstavca Kubbe (obrázok 3c)

Pozor!

Na prácu s nadstavcom Kubbe sa nesmie použiť krížový nôž a dierovaný kotúč.

- Najskôr do prístroja nasadte predný rúrkový nadstavec v tvare T a závitovkový podávač, ako je to opísané vo vyššie uvedených odsekoch.
- Potom nasadte kužeľ Kubbe na osku závitovkového podávača tak, aby obidve vedenia na kuželi Kubbe vľavo a vpravo zasahovali do drážok predného rúrkového nadstavca v tvare T.
- Nasadte dýzu Kubbe pred kužeľ Kubbe.
- Naskrutkujte poistnú maticu na závit predného rúrkového nadstavca v tvare T a ručne ju dotiahnite.
- Na odobratie odskrutkujte poistnú maticu v smere hodinových ručičiek.
- Potom odoberte kužeľ Kubbe a dýzu Kubbe a vyťahnite závitovkový podávač z predného rúrkového nadstavca v tvare T.

Zapnutie/vypnutie (obrázok 4)



Výstraha!

Nebezpečenstvo úrazu pri náhodnom zapnutí a spustení zariadenia! Zapojte zástrčku do zásuvky až vtedy, keď je spotrebič kompletne zostavený.

Pozor!

Nenechávajte prístroj v prevádzke dlho bez prerušenia. Nechajte ho medzitým vychladnúť. Dodržujte informácie v časti „Krátky čas prevádzky“.

- Uistite sa, že páčkový prepínač sa nachádza v polohe „O“.
- Sieťovú zástrčku zapojte do nepoškodenej, podľa predpisov nainštalovanej zásuvky s ochranným kontaktom.
- Na zapnutie prístroja nastavte páčkový prepínač do polohy „ON“.
- Prístroj sa rozbehne. Závitovkový podávač a krížový nôž sa otáčajú.
- Na vypnutie prístroja nastavte páčkový prepínač do polohy „O“.
- Po každom použití vytiahnite sieťovú zástrčku.

Použitie spätného chodu (obrázok 4)

Ak došlo následkom upchatých potravín k zablokovaniu pohonu, môžete ho uvoľniť použitím spätného chodu.

Ak je pohon zablokovaný:

- Najprv nastavte páčkový prepínač do polohy „O“, aby ste vypli prístroj.
- Počkajte, kým sa pohon úplne zastaví.
- Potom stlačte páčkový prepínač do polohy „R“ a podržte ho krátko stlačený (maximálne 5 sekúnd). Tým sa presunú potraviny o kúsok späť.
- V prípade potreby proces viackrát zopakujte.
- Páčkový prepínač potom znova nastavte na polohu „ON“.

Ak sa týmto pohon neuvoľní:

- Prístroj vypnite a vytiahnite sieťovú zástrčku zo zásuvky.
- Odskrutkujte poistnú maticu a odoberte príslušenstvo a predný rúrkový nadstavec v tvare T.
- Vyprázdňte predný rúrkový nadstavec v tvare T a vyčistite všetky diely, ako je popísané v odseku „Čistenie a starostlivosť“.

Práca s prístrojom

Spracovanie mäsa

V mletom mäse sa môžu veľmi ľahko tvoriť zdraviu škodlivé baktérie. Pri spracovaní mäsa preto dbajte na absolútnu hygienu.

- Mäso nakrájajte na kúsky, aby sa bez problémov zmestilo do plniaceho otvoru predného rúrkového nadstavca v tvare T. Dbajte na to, aby mäso neobsahovalo žiadne kosti a šlachy.
- Uistite sa, že je odpojená sieťová zástrčka a páčkový prepínač sa nachádza v polohe „O“.
- Do prístroja nasadte požadované príslušenstvo, ako je popísané v odseku „Montáž mlynčeka na „mäso““.
- Položte mäso na plniacu misku.
- Pod výstupný otvor vpredu umiestnite dostatočne veľkú čistú misku.
- Zasuňte sieťovú zástrčku do zásuvky.
- Na zapnutie prístroja nastavte páčkový prepínač do polohy „ON“. Prístroj sa rozbehne. Závitovkový podávač a krížový nôž sa otáčajú.



Výstraha!

Spracované potraviny nikdy nezatláčajte do plniaceho otvoru prstami, vidličkami, lyžicami alebo podobnými predmetmi. Hrozí vážne nebezpečenstvo poranenia. Používajte výlučne dodaný zatláčací valec.

Pozor!

Nezatláčajte potraviny do plniaceho otvoru tak silno, aby sa počutelné spomaľoval motor. V opačnom prípade sa môže motor preťažiť a poškodiť.

- Mäso tlačte do plniaceho otvoru predného rúrkového nadstavca v tvare T postupne pomocou dodaného zatláčadla.
- Po ukončení spracovania prístroj vypnite a vytiahnite sieťovú zástrčku zo zásuvky.
- Prístroj a všetky časti príslušenstva vyčistite, ako je popísané v odseku „Čistenie a starostlivosť“.



Výstraha!

Spracovávané potraviny nikdy nezatláčajte do plniaceho otvoru prstami, vidličkami, lyžicami alebo podobnými predmetmi. Hrozí vážne nebezpečenstvo poranenia. Používajte výlučne dodané zatláčadlo.

Spracovanie klobásy

- Skôr ako mäso spracujete na klobásu, otočte ho dvakrát cez mlynček na mäso.
- Pre klobásové výrobky pridajte k mletému mäsu najemno nakrájanú cibuľu, korenie a ďalšie prísady podľa receptu a hmotu dobre premiešajte. Náplň na klobásy umiestnite pred ďalším spracovaním na 30 minút do chladničky.
- Uistite sa, že je odpojená sieťová zástrčka a páčkový prepínač sa nachádza na polohe „O“.
- Do prístroja nasadte plniaci nadstavec na klobásy, ako je popísané v odseku „Nasadenie/odobratie plniaceho nadstavca na klobásy“.
- Natiahnite črievko na výrobu klobás (prírodné alebo umelé črievko) cez plniaci nadstavec na klobásy a na druhom konci ho uviažte. Na 1 kg náplne môžete počítať s cca 1,6 m črievka.

Tip:

- Prírodné črievko namočte asi 3 hodiny vopred do teplej vody a pred natiahnutím ho vyžmýkajte. Znovu sa tak stane elastickým.
- Zasuňte sieťovú zástrčku do zásuvky.
 - Na zapnutie prístroja nastavte páčkový prepínač na polohu „ON“.
 - Klobásovú zmes umiestnite na plniacu misku.

- Klobásovú zmes tlačte do plniaceho otvoru predného rúrkového nadstavca v tvare T postupne pomocou dodaného zatláčadla.
- Po dosiahnutí požadovanej dĺžky klobásy vypnite prístroj.
- Stlačte klobásu na konci dohromady a niekoľkokrát ju otočte okolo pozdĺžnej osi.

Tip:

- Klobása sa pri varení a zamrazení roztiahne, preto ju neprepínajte. Mohla by prasknúť.
- Po ukončení spracovania prístroj vypnite a vytiahnite sieťovú zástrčku zo zásuvky.
 - Prístroj a všetky časti príslušenstva vyčistite, ako je popísané v odseku „Čistenie a starostlivosť“.

Práca s nadstavcom Kubbe

Nadstavec Kubbe slúži na výrobu dutých mäsových alebo zeleninových závitkov, ktoré môžete ľubovoľne plniť.

- Skôr ako mäso spracujete pomocou nadstavca Kubbe, otočte ho dvakrát cez mlynček na mäso.
- Uistite sa, že je odpojená sieťová zástrčka a páčkový prepínač sa nachádza v polohe „O“.
- Do prístroja nasadte nadstavec Kubbe, ako je popísané v odseku „Nasadenie/odobratie nadstavca Kubbe“.
- Mäsovú zmes umiestnite na plniacu misku.



Výstraha!

Spracovávané potraviny nikdy nezatláčajte do plniaceho otvoru prstami, vidličkami, lyžicami alebo podobnými predmetmi. Hrozí vážne nebezpečenstvo poranenia. Používajte výlučne dodané zatláčadlo.

- Mäsovú zmes tlačte do plniaceho otvoru predného rúrkového nadstavca v tvare T postupne pomocou dodaného zatláčadla.
- Po dosiahnutí požadovanej dĺžky mäsových/zeleninových roliek vypnite prístroj.
- Mäsové/zeleninové rolky odoberte z nadstavca Kubbe a položte na tanier alebo podobný riad, aby ste ich potom naplnili ľubovoľnou plnkou.
- Po ukončení spracovania prístroj vypnite a vytiahnite sieťovú zástrčku zo zásuvky.
- Prístroj a všetky časti príslušenstva vyčistite, ako je popísané v odseku „Čistenie a starostlivosť“.
- Vytiahnite sieťovú zástrčku zo zásuvky.
- Nechajte prístroj úplne vychladnúť.
- Po tom, ako je prístroj ochladený, dá sa znovu zapnúť.

Čistenie a ošetrovanie

Prístroj a všetky časti príslušenstva sa musia po každom použití dôkladne vyčistiť.



Výstraha!

Hrozí nebezpečenstvo zásahu elektrickým prúdom kvôli vlhkosti!

Prístroj

- neponárajte do vody,
- nedržte pod tečúcou vodou;
- nečistite v umývačke riadu.

Pozor!

Nepoužívajte abrazívne hubky ani abrazívne čistiace prostriedky, aby nedošlo k poškodeniu povrchov prístroja.

Pred prvým použitím

Pred prvým uvedením do prevádzky musíte prístroj a jeho príslušenstvo dôkladne vyčistiť. Všetky časti príslušenstva sú vyrobené z kovu ošetrovaného tenkým olejovým filtrom, aby boli chránené pred koróziou.

- Pred prvým použitím preto dôkladne poumyývajte všetky časti.
- Všetky kovové časti potom znova natrite malým množstvom stolového oleja.

Čistenie jednotky motora

- Uistite sa, že sieťová zástrčka je vytiahnutá zo zásuvky.
- Jednotku motora vyčistite mierne navlhčenou handričkou a potom dôkladne vysušte.

Čistenie dielov príslušenstva



Výstraha!

Nebezpečenstvo poranenia v dôsledku ostrej čepele krížového noža a ostrých hrán na dierovaných kotúčoch.

Krížový nôž a dierované kotúče nikdy nečistite holými rukami, ale používajte kefu.

Pozor!

Príslušenstvo neumývajte v umývačke riadu. Tieto diely nie sú vhodné do umývačky riadu.

- Príslušenstvo umývajte iba ručne v horúcej vode čistiacim prostriedkom neškodným z hľadiska potravín.
- Na vyčistenie vnútornej strany predného rúrkového nadstavca v tvare T použite napr. kefu na fľaše.
- Krížový nôž a dierované kotúče nikdy nečistite holými rukami, ale používajte kefu.
- Všetky časti príslušenstva opláchnite čistou vodou.
- Všetky diely nechajte dobre vyschnúť.
- Kovové časti natrite tenkou vrstvou stolového oleja, aby ste ich chránili pred koróziou.

Skladovanie

- Vyčistený prístroj a diely príslušenstva skladujte na čistom, bezprašnom a suchom mieste.

Likvidácia

Likvidácia obalu

Obal výrobku je vyrobený z materiálov vhodných na recykláciu. Obalové materiály odstráňte v súlade s ich označením v rámci verejných zberných dvorov, resp. podľa miestnych predpisov.

Likvidácia starého prístroja



Ak už elektrický prístroj ďalej nepoužívate, bezplatne ho odovzdajte vo verejnom zbernom dvore určenom na zber starých elektrických prístrojov. Elektropřístroje po životnosti sa v žiadnom prípade nesmú dostať do smetných nádob na komunálny odpad (pozrite symbol).

Elektrické prístroje neodhadzujte do odpadu z domácností.

Podľa Európskej smernice 2012/19/EÚ o odpade z elektrických a elektronických použitých prístrojov a jej implementácie do národných právnych predpisov sa staré elektrické prístroje musia zbierať osobitne a posielajú sa na recykláciu šetrnú k životnému prostrediu.


Alternatíva recyklácie k požiadavke vrátenia: Majiteľ elektrického prístroja sa zaväzuje alternatívne namiesto vrátenia k spolupráci pri primeranom využití v prípade vzdania sa vlastníctva. Na tento účel môže byť starý prístroj odovzdaný aj do zberného miesta, ktoré zneškodňuje v súlade s národnými zákonmi o recyklácii a odpade.

Diely príslušenstva a pomôcky bez elektrických komponentov pridané k starým prístrojom sa toho netýkajú.

Ďalšie pokyny k likvidácii

Váš starý elektrický prístroj odovzdajte tak, aby nebola ovplyvnená jeho ďalšia recyklácia. Staré elektrické prístroje môžu obsahovať škodlivé látky. Pri nesprávnej manipulácii alebo poškodení prístroja môžu tieto pri jeho neskoršej recyklácii spôsobiť ujmu na zdraví alebo znečistiť vodné toky či pôdu.

Technické údaje

| | |
|----------------------|--|
| Model | NN-MG-01 |
| Napätie | 220 - 240 V~ |
| Frekvencia | 50 - 60 Hz |
| Príkion | 600 W |
| Trieda ochrany | II  |
| Hluk | 88 dB(A) |
| Rozmery prístroja | Výška × šírka × hĺbka cca 38 × 13,5 × 29 cm |
| Krátky čas prevádzky | max. 10 minút/ 30 minút pauza |



Záruka

Kaufland vám poskytuje záruku 3 roky, ktorá začína plynúť dňom kúpy.

Zo záruky sú vylúčené poškodenia, ktoré boli spôsobené nerešpektovaním pokynov v návode na obsluhu, nesprávnym používaním, neodborným zaobchádzaním, samovolnými opravami alebo nedostatočnou údržbou a starostlivosťou.

Уважаеми клиенти,

Поздравяваме Ви с покупката на Вашия нов уред. Избрали сте продукт с прекрасно съотношение цена/качество, който ще Ви доставя много радости.

Преди да използвате уреда, запознайте се с всички инструкции за обслужване и безопасност.

Използвайте уреда само според описанието и за посочените области на приложение. При предаване на уреда на трети лица предайте им и цялата му документация.

Обхват на доставката

- Задвижващ блок (A)
- Т-образна тръбна приставка (B)
- Шнек (C)
- Кръстат нож (D)
- 3 перфорирани диска (E): фин, среден, груб
- Затваряща гайка (F)
- Приставка за кибе, състояща се от конус за кибе (G) и дюза за кибе (H)
- Приставка за пълнене на наденици (I)
- Бутало (J)
- Купа за пълнене (K)
- Инструкция за употреба

Проверете дали са налице всички части и дали по уреда няма повреди от транспортирането.

Не пускайте в експлоатация повреден уред! При повреда, моля, обръщайте се към филиал на Kaufland.

Безопасност

Преди да използвате уреда за първи път, прочетете внимателно следните инструкции за употреба.

За безопасна употреба следвайте указанията за безопасност по-долу.

Символи и тяхното значение



Прочетете инструкцията за употреба!



Опасност от електрическо напрежение!



Общ символ за опасност!



Този символ обозначава материали и предмети, които са предназначени за контакт с хранителни продукти.

Употреба по предназначение

- Уредът е предназначен за обработка на хранителни продукти в обичайни за домакинството количества. Уредът е подходящ за:
 - смилане на месо;
 - приготвяне на наденици в естествени или изкуствени черва;
 - приготвяне на месни или зеленчукови рулца (кибе) за пълнене.
- Уредът не може да се използва за обработка на замразени или други твърди хранителни продукти, напр. кости или ядки.
- Не използвайте уреда на открито.
- Уредът е предназначен само за домашна употреба и подобно приложение. Той не е предвиден за промишлено приложение.
- Използвайте уреда само за описаното приложение и с оригиналните принадлежности. Всяка друга употреба или изменение се смятат за несъответстващи на предназначението. Не се поема отговорност за щети, причинени от употреба, несъответстваща на предназначението, или неправилно обслужване.

Безопасност на деца и хора



Предупреждение!

Съществува опасност от задушаване на децата при игра с опаковката!

- Непременно дръжте опаковъчните материали далече от деца.

- Този уред не бива да се използва от деца.
- Уредът и захранващият кабел трябва да се държат извън обсега на деца.
- Деца не трябва да играят с уреда.
- Почистването и поддръжката на този уред не трябва да се извършват от деца.
- Хора с намалени физически, сензорни или умствени способности или такива, които нямат опит и/или познания, могат да използват уреда само ако бъдат наблюдавани или са получили инструкции за използването на уреда по безопасен начин и са разбрали опасностите, произтичащи от него.

Общи инструкции за безопасност

- Уредът не трябва да се използва, ако са повредени захранващият кабел или корпусът.
- Ако захранващият кабел е повреден, той може да бъде заменен само от оторизиран сервиз, за да се предотвратят опасности.
- Уредът трябва да се използва само с доставените с уреда принадлежности.
- Острият въртящ се кръстат нож може да причини тежки наранявания. Никога не хващайте ножа. Никога не почиствайте ножа с голи ръце, а използвайте четка.
- Внимавайте при работа с остриетата на ножа, особено при поставянето и изваждането на кръстатия нож и при почистване.
- Перфорираните дискове имат остри ръбове. Внимавайте при работа с перфорираните дискове, особено при поставянето и изваждането на перфорираните дискове и при почистване.
- Никога не натискайте хранителните продукти, които се обработват, с пръсти, вилци, лъжици или подобни предмети в отвора за пълнене. Има повишена опасност от нараняване. Използвайте изключително и само доставеното с уреда бутало.
- Уредът трябва винаги да се изключва от мрежата при липса на надзор и преди сглобяване, разглобяване или почистване.
- Преди замяната на принадлежности или допълнителни части, които се движат при работа, уредът трябва да се изключи и щепселът му да се извади от контакта на електрическата мрежа.
- Всяка употреба не по предназначение може да доведе до тежки наранявания.
- Уредът не трябва да работи непрекъснато за по-дълго време. Оставете го да се охлажда за кратки периоди от време. За тази цел спазвайте указанията в раздел „Кратко работно време (КР време)“.
- Не потапяйте уреда във вода или други течности и не го почиствайте под течаща вода.
- Уредът не трябва да се почиства в съдомиялна машина.
- Спазвайте инструкциите в раздела „Почистване и поддръжка“.

Безопасност при монтаж и свързване

- Свържете уреда към електрозахранване, чийто напрежение и честота съвпадат с данните от етикета за типа! Типовият ети-

кет се намира на долната страна на уреда.
- Свързвайте уреда само към обезопасен контакт, който не е повреден и е инсталиран в съответствие с изискванията.

- Винаги поставяйте уреда върху стабилна, суха, равна и нехлъзгава повърхност.
- Уредът и неговите принадлежности не трябва да се поставят върху гореща повърхност или в близост до източник на топлина.
- Внимавайте отворите за пълнене от долната страна на уреда да не са блокирани или покрити с предмети.
- Уредът е снабден с пластмасови крачета. При мебели, които са с покритие от лак или пластмаса или са третирани със средства за поддръжка, не може да се изключи възможността тези вещества да въздействат върху пластмасовите крачета и да ги размекнат. При необходимост поставяйте нехлъзгава основа под уреда.

Безопасност по време на работа

- Не оставяйте уреда без надзор, докато работи или докато е свързан към електрическата мрежа.
- Включете щепсела в контакта едва след като всички принадлежности са поставени в уреда.
- Не дръжте лъжици, ножове или други предмети във въртящите се части.
- Изваждайте щепсела след всяка употреба.

Безопасност при почистване

- Преди всяко почистване изключвайте уреда и изваждайте щепсела от контакта на електрическата мрежа.

Поставяне на уреда

- Поставете уреда върху стабилна, суха, равна и нехлъзгава повърхност.

Преди първото пускане в експлоатация

Отстраняване на опаковъчния материал

- Преди първата употреба отстранете всички опаковъчни материали от уреда и принадлежността.

Изваждане на принадлежностите от отделението за съхранение (фиг. 1)

- Отворете отделението за съхранение, като го изтеглите напред от задната страна на уреда.
- Извадете принадлежността от отделението за съхранение.
- За затваряне на отделението за съхранение го пхнете във водачите на задната страна на уреда, докато се фиксира.

Почистване преди първата употреба

Преди първото пускане в експлоатация уредът и принадлежностите трябва да бъдат почиствени основно.

- Почистете уреда и принадлежностите по начина, описан в раздел „Почистване и поддръжка“.

Кратко работно време (КР време)

КР времето посочва колко дълго може да остане включен даден уред без прекъсване, за да не прегрее и да не се повреди моторът му. След посоченото КР време уредът трябва да остане изключен, докато двигателят не се охлади до стайна температура.

За този уред КР времето е максимално 10 минути. След това уредът трябва да остане изключен за минимум 30 минути, преди да можете да го използвате отново.

Символи върху уреда

Символите върху уреда имат следното значение:

| Символ | Значение |
|---|---|
|  | Фиксиране на Т-образната тръбна приставка |

Сглобяване на месомелачката



Предупреждение!

Опасност от нараняване при включване и стартиране на уреда по погрешка! Уверете се, че щепселът е изваден от контакта и че клавишният превключвател е на положение „0“, преди да поставяте принадлежности в уреда.

Поставяне/сваляне на Т-образната тръбна приставка (фиг. 2)

- Натиснете навътре бутона за отключване „PUSH“ върху горната страна на уреда докрай и го задръжте натиснат (1).
- Наклонете Т-образната тръбна приставка на 90° в посока на часовниковата стрелка и я поставете в приставката на задвижващия блок (2).
- Завъртете Т-образната тръбна приставка докрай обратно на часовниковата стрелка. Тръбата с отвора за пълнене сега трябва да сочи отвесно нагоре (3).
- След това отпуснете копчето за отключване, така че да застане отново в своята позиция на фиксиране.
- Проверете дали Т-образната тръбна приставка е правилно фиксирана и стабилно поставена.

- За сваляне на Т-образната тръбна приставка натиснете копчето за отключване докрай навътре и го задръжте.
- Завъртете Т-образната тръбна приставка в посока на часовниковата стрелка на 90° и я отстранете от задвижващия блок.

Поставяне/сваляне на купата за пълнене

- Пъхнете купата за пълнене отгоре на отвора за пълнене на Т-образната тръбна приставка.
- За сваляне изтеглете купата за пълнене от отвора за пълнене на Т-образната тръбна приставка.

Поставяне / сваляне на шнек, кръстат нож и перфориран диск (фиг. 3a)



Предупреждение!

Опасност от нараняване поради остриетата на ножа и остри ръбове!

- Не докосвайте остриетата на кръстатия нож.
 - Бъдете внимателни с остриетата по перфорираните дискове.
-
- Избутайте шнека с вътрешния шестостен напред докрай в монтираната Т-образна тръбна приставка.
 - Завъртете малко шнека в едната и другата посока, докато вътрешния шестостен се намести върху задвижващата ос. След това шнекът не трябва да може повече да се върти.

Внимание!

Кръстатият нож трябва да сочи с острата страна на остриетата към перфорирания диск. Ако кръстатият нож се постави по друг начин, уредът може да се повреди.

- Поставете кръстатия нож внимателно върху шестостена на оста на шнека. Внимавайте острата част на остриетата на ножа да сочи към перфорирания диск.
- Изберете желаните перфорирани дискове (фин, среден или груб).
- Поставете перфорирания диск на оста на шнека така, че двата водача на перфорирания диск отляво и отдясно да влязат в разширенията на Т-образната тръбна приставка.
- Проверете дали всички части са правилно поставени.
- Завинтете затягащата гайка по посока на часовниковата стрелка върху резбата на Т-образната тръбна приставка и затегнете затягащата гайка на ръка.
- За сваляне развийте затварящата гайка обратно на часовниковата стрелка.
- След това свалете перфорирания диск и кръстатия нож и извадете шнека от Т-образната тръбна приставка.

Поставяне/сваляне на приставката за пълнене на наденици (фиг. 3b)**Внимание!**

За работа с приставката за пълнене на наденици не трябва да се използват кръстатият нож и перфорираният диск.

- Първо поставете Т-образната тръбна приставка и шнека в уреда, както е описано в предходните раздели.
- След това поставете конуса за кибе върху оста на шнека така, че двата водача на конуса за кибе отляво и отдясно да влязат в разширенията върху Т-образната тръбна приставка.

конуса за кибе отляво и отдясно да влязат в разширенията върху Т-образната тръбна приставка.

- Поставете приставката за пълнене на наденици пред конуса за кибе.
- Завийте затварящата гайка по посока на часовниковата стрелка върху резбата на Т-образната тръбна приставка и затегнете на ръка затварящата гайка.
- За сваляне развийте затварящата гайка обратно на часовниковата стрелка.
- След това свалете приставката за пълнене на наденици и конуса за кибе и изтеглете шнека от Т-образната тръбна приставка.

Поставяне/сваляне на приставката за кибе (фиг. 3c)**Внимание!**

За работа с приставката за кибе не трябва да се използват кръстатият нож и перфорираният диск.

- Първо поставете Т-образната тръбна приставка и шнека в уреда, както е описано в предходните раздели.
- След това поставете конуса за кибе върху оста на шнека така, че двата водача на конуса за кибе отляво и отдясно да влязат в разширенията върху Т-образната тръбна приставка.
- Поставете дюзата за кибе пред конуса за кибе.
- Завийте затварящата гайка върху резбата на Т-образната тръбна приставка и затегнете на ръка затварящата гайка.
- За сваляне развийте затварящата гайка обратно на часовниковата стрелка.
- Свалете след това конуса за кибе и дюзата за кибе и извадете шнека от Т-образната тръбна приставка.

Включване/изключване (фиг. 4)



Предупреждение!

Опасност от нараняване при включване и стартиране на уреда по погрешка! Включете щепсела в контакта едва след като всички принадлежности са правилно поставени в уреда.

Внимание!

Уредът не трябва да работи непрекъснато за по-дълго време. Оставете го да се охлажда за кратки периоди от време. За тази цел спазвайте указанията в раздел „Кратко работно време (КР време)“.

- Уверете се, че клавишният превключвател е на положение „O“.
- Включете щепсела в изправен, съобразно предписанията инсталиран контакт.
- За да включите уреда, поставете клавишния превключвател на положение „ON“.
- Уредът се стартира. Шнекът и кръстият нож се въртят.
- За да изключите уреда, поставете клавишния превключвател на положение „O“.
- Изваждайте щепсела след всяка употреба.

Използване на обратен ход (фиг. 4)

Ако задвижването блокира поради хранителни продукти, можете да използвате обратния ход, за да освободите отново задвижването.

Ако задвижването блокира:

- Първо, поставете клавишния превключвател на положение „O“, за да изключите уреда.

- Изчакайте, докато задвижването не спре напълно.
- След това натиснете клавишния превключвател на положение „R“ и го задръжте натиснат закратко (максимум 5 секунди). По този начин хранителните продукти се транспортират малко назад.
- Повторете неколккратно процедурата при нужда.
- След това поставете клавишния превключвател обратно на положение „ON“.

Ако задвижването не се освободи по този начин:

- Изключете уреда и извадете щепсела от контакта.
- Развинтете затягащата гайка и свалете принадлежностите и T-образната тръбна приставка.
- Изпразнете T-образната тръбна приставка и почистете всички принадлежности, както е описано в раздел „Почистване и поддръжка“.

Работа с уреда

Обработка на месо

В каймата много лесно могат да се образуват вредни за здравето бактерии. Ето защо следете за абсолютна хигиена при обработката на месо.

- Нарезете месото на парчета, така че безпроблемно да влиза в отвора за пълнене на T-образната тръбна приставка. Внимавайте месото да не съдържа кости или сухожилия.
- Уверете се, че щепселът е изваден от контакта и че клавишният превключвател е на положение „O“.
- Поставете желаните принадлежности в

уреда, както е описано в раздел „Сглобяване на месомелачката“.

- Вкарайте месото в купата за пълнене.
- Поставете достатъчно голяма чиста купа пред отвора за изкарване.
- Включете щепсела в контакта.
- Поставете клавишния превключвател на положение „ON“, за да включите уреда. Уредът се стартира. Шнекът и кръстатият нож се въртят.



Предупреждение!

Никога не натискайте хранителните продукти, които се обработват, с пръсти, вилници, лъжици или подобни предмети в отвора за пълнене. Има повишена опасност от нараняване. Използвайте изключително и само доставеното с уреда бутало.

Внимание!

Никога не притискайте толкова силно хранителните продукти в отвора за пълнене, че моторът осезаемо да става побавен. В противен случай уредът може да се претовари и да се повреди.

- Натискайте месото с доставеното с уреда бутало в отвора за пълнене на Т-образната тръбна приставка.
- Когато сте готови с обработката, изключете уреда и извадете щепсела от контакта.
- Почиствайте уреда и всички принадлежности по начина, описан в раздел „Почистяване и поддръжка“.

Обработка на наденица

- Първо, прекарайте месото два пъти през уреда и чак след това го правете на наденица.
- За пълнежа на надениците добавете към каймата нарязан на ситно лук, подправки и други съставки според вашата рецепта, след което добре разбъркайте сместа. Поставете пълнежа на надениците преди по-нататъшна обработка за 30 минути в хладилника.
- Уверете се, че щепселът е изкаран от контакта и че клавишният превключвател е на положение „O“.
- Поставете приставката за пълнене на наденици в уреда, както е описано в раздел „Поставяне/сваляне на приставката за пълнене на наденици“.
- Напъхайте червото за наденицата (естествено или изкуствено) през приставката за пълнене на наденици и завържете другия край. Може да предвидите черво за наденица с дължина 1,60 м за всеки 1 кг пълнеж.

Съвет:

Предварително оставете естественото черво за около 3 часа в хладка вода и го изцедете преди пълнене. Така естественото черво става отново еластично.

- Включете щепсела в контакта.
- Поставете клавишния превключвател на положение „ON“, за да включите уреда.
- Вкарайте пълнежа за надениците в купата за пълнене.



Предупреждение!

Никога не натискайте хранителните продукти, които се обработват, с пръсти, вилици, лъжици или подобни предмети в отвора за пълнене. Има повишена опасност от нараняване. Използвайте изключително и само доставеното с уреда бутало.

- Натискайте пълнежа за надениците с доставеното с уреда бутало в отвора за пълнене на Т-образната тръбна приставка.
- Когато наденицата достигне желаната дължина, изключете уреда.
- Стиснете наденицата в края и няколко пъти я завъртете около оста ѝ.

Съвет:

При варене и замразяване наденицата се разширява, така че не препълвайте наденицата, в противен случай може да се спуква.

- Когато сте готови с обработката, изключете уреда и извадете щепсела от контакта.
- Почиствайте уреда и всички принадлежности, както е описано в раздел „Почистване и поддръжка“.

Работа с приставката за кибе

Приставката за кибе служи за приготвяне на месни или зеленчукови рулца за пълнене, които можете да пълните с плънка по избор.

- Първо, прекарайте месото два пъти през уреда и чак след това го обработвайте с приставката за кибе.
- Уверете се, че щепселът е изкаран от контакта и че клавишният превключвател е на положение „О“.

- Поставете приставката за кибе в уреда, както е описано в раздел „Поставяне/сваляне на приставката за кибе“.
- Вкарайте месото в купата за пълнене.



Предупреждение!

Никога не натискайте хранителните продукти, които се обработват, с пръсти, вилици, лъжици или подобни предмети в отвора за пълнене. Има повишена опасност от нараняване. Използвайте изключително и само доставеното с уреда бутало.

- Натискайте месото с доставеното с уреда бутало в отвора за пълнене на Т-образната тръбна приставка.
- Когато месното/зеленчуковото рулце достигне желаната дължина, изключете уреда.
- Свалете месното/зеленчуковото рулце от приставката за кибе и го поставете върху чиния или подобен съд, за да го напълните след това с плънка по ваш избор.
- Когато сте готови с обработката, изключете уреда и извадете щепсела от контакта.
- Почиствайте уреда и всички принадлежности, както е описано в раздел „Почистване и поддръжка“.
- Извадете щепсела от контакта.
- Оставете уреда да се охлади напълно.
- След като уредът се охлади, той може да се включва отново.

Почистване и поддръжка

Уредът и принадлежностите трябва да се почистват основно след всяка употреба.



Предупреждение!

При влага има опасност от токов удар!

Уредът

- не трябва да се потапя във вода;
- не трябва да се държи под течаща вода;
- не трябва да се почиства в съдомиялна машина.

Внимание!

Не използвайте абразивни гъби, нито абразивни почистващи препарати, за да не повредите повърхностите на уреда.

Преди първата употреба

Преди първото пускане в експлоатация уредът и принадлежностите трябва да бъдат почистени основно.

Всички принадлежности от метал са покрити с тънък маслен слой, за да се предпазят от корозия.

- Ето защо преди първата употреба почиствайте всички части внимателно.
- След това намажете всички метални части с малко олио.

Почистване на задвижващия блок

- Уверете се, че щепселът е изваден от контакта.
- Почиствайте задвижващия блок само с леко навлажнена кърпа и след това внимателно го подсушавайте.

Почистване на принадлежностите



Предупреждение!

Опасност от нараняване поради остриетата на кръстатия нож и острите ръбове на перфорираните дискове.

Никога не почиствайте кръстатия нож и перфорираните дискове с голи ръце, а използвайте четка.

Внимание!

Не почиствайте принадлежностите в съдомиялна машина. Тези части не са подходящи за съдомиялна машина.

- Почиствайте принадлежностите само на ръка с гореща вода и подходящ за хранителни продукти препарат за почистване.
- Използвайте напр. четка за бутилки, за да почистите вътрешността на Т-образната тръбна приставка
- Никога не почиствайте кръстатия нож и перфорираните дискове с голи ръце, а използвайте четка.
- Изплакнете всички принадлежности с чиста вода.
- Накрая подсушете добре всички части.
- Намазвайте металните части със съвсем тънък слой олио, за да ги предпазите от корозия.

Съхранение


- Съхранявайте почищения уред, както и принадлежностите на чисто и сухо място, където няма прах.

Отстраняване на отпадъците

Изхвърляне на опаковката

Опаковката на продукта е от рециклиращи се материали. Отстранявайте материалите на опаковката в съответствие с обозначението им на обществените места за събиране на отпадъци, респ. според изискванията във Вашата страна.

Изхвърляне на стар уред като отпадък

 Ако не желаете да използвате повече уреда, предайте го безплатно в пункт за събиране на използвани електроуреди. В никакъв случай старите електроуреди не трябва да се изхвърлят в контейнера за общи отпадъци (вж. символа).

Не изхвърляйте електроуреди с битовите отпадъци.

Според европейската Директива 2012/19/ЕС относно отпадъци от електрическо и електронно оборудване (ОЕЕО) и прилагането в националното право използваните електроуреди трябва да бъдат събирани разделно и рециклирани по щадящ околната среда начин.

Алтернатива за рециклиране на задължението за връщане:

Собственикът на електроуредата е задължен да съдейства за правилното му използване, в случай на смяна на собствеността, като алтернатива на връщането. Старият електроуред може да бъде предоставен на пункт за връщане, който изхвърля уреда съобразно националния закон за рециклиране на отпадъци и закона за управлението на отпадъците.


Това не засяга принадлежностите и приспособленията без електрически компоненти на старите електроуреди.

Други указания за отстраняване

Предайте стария електроуред така, че да не бъде нарушена възможността за неговата повторна употреба или преработване.

Старите електроуреди могат да съдържат вредни вещества. При неправилна употреба или повреждане на уреда може впоследствие да възникнат щети за здравето или замърсяване на водите и почвите.

Технически данни

| | |
|----------------------|--|
| Модел | NN-MG-01 |
| Напрежение | 220 – 240 V~ |
| Честота | 50 – 60 Hz |
| Мощност | 600 W |
| Клас на защита | II  |
| Шум | 88 dB(A) |
| Размери на уреда | Височина x ширина x дълбочина ок. 38 x 13,5 x 29 см |
| Кратко работно време | макс. 10 минути / 30 минути пауза |



Гаранция

Kaufland Ви дава гаранция от 3 години от датата на покупката.

Гаранцията не се отнася за щети, причинени от неспазване на инструкцията за употреба, злоупотреба, неправилно боравене, собственооръчни ремонти или недостатъчно обслужване и поддръжка.





D

Haben Sie Fragen zur Bedienung des Gerätes?

Schnelle und kompetente Hilfe erhalten Sie über unsere kostenlose Service-Hotline:

☎ 08 00 / 1 52 83 52 (Kostenfrei aus dem deutschen Fest- und Mobilfunknetz)

www.kaufland.de

CZ

Máte dotazy týkající se obsluhy zařízení?

Rychlou a kompetentní pomoc získáte na naší bezplatné zákaznické lince:

☎ 800 165 894 (bezplatně z české pevné a mobilní sítě)

www.kaufland.cz

HR

Imate li pitanja vezano uz uređaj?

Za brzu i stručnu pomoć nazovite našu službu za potrošače na besplatan broj:

☎ 0800 223 223 (besplatno iz hrvatske fiksne ili mobilne mreže)

www.kaufland.hr

PL

Czy masz pytania dot. działania tego urządzenia?

Szybko i fachowo pomoc otrzymasz dzwoniąc na naszą bezpłatną infolinię:

☎ 800 300 062

www.kaufland.pl

RO MD

Aveți întrebări cu privire la utilizarea aparatului?

Vă stăm la dispoziție prin asistența rapidă și competentă disponibilă gratuit prin hotline-ul nostru: RO: ☎ 0800 080 888 (număr apelabil doar din rețelele Orange, Vodafone, Telekom, Urc România și RCS&RDS)

MD: ☎ 0800 1 0800 (număr apelabil gratuit din orice rețea de telefonie din Moldova)

www.kaufland.ro

SK

Máte otázky týkajúce sa zariadenia?

Rýchlu a odbornú pomoc získate na našej bezplatnej zákaznickej linke:

☎ 0800/15 28 35 (bezplatne z pevnej aj mobilnej siete)

www.kaufland.sk

BG

Имате ли въпроси относно използването на уреда?

Бърза и компетентна помощ можете да получите по нашата безплатна сервизна гореща линия:

☎ 0800 12 220 (безплатно от цялата страна)

www.kaufland.bg

- D** Die aktuelle Bedienungsanleitung finden Sie auch unter: **www.kaufland.de**
- CZ** Aktuální návod k použití je možné nalézt také na adrese: **www.kaufland.cz**
- HR** Upute za uporabu možete potražiti i na adresi: **www.kaufland.hr**
- PL** Aktualną instrukcję obsługi można znaleźć również na stronie: **www.kaufland.pl**
- RO** **MD** Din acest moment puteți găsi instrucțiunile de utilizare și pe: **www.kaufland.ro**
- SK** Aktuálny návod na obsluhu je možné nájsť aj na adrese: **www.kaufland.sk**
- BG** Актуалното ръководство за употреба можете да намерите също на: **www.kaufland.bg**

Hersteller / Výrobce / Proizvođač / Producent /
Producător / Výrobca / Производител:

Kaufland Stiftung & Co. KG, Rötelstr. 35,
74172 Neckarsulm, Deutschland, Německo,
Njemačka, Niemcy, Germania, Nemecko,
Германия

Distribuitor / Importator MD: Kaufland SRL,
Str. Sfatul Țării, nr. 29, Chișinău, MD-2012,
Republica Moldova

Дистрибутор: Кауфланд България ЕООД
енд Ко КД, ул. Скопие 1А, 1233 София

Ursprungsland: China / Země původu: Čína /
Zemlja podrijetla: Kina / Wyprodukowano
w Chinach / Țara de origine: China / Krajina
původu: Čína / Страна на произход:
Китай



NN-MG-01

788 / 1306763 / 3531150