



HAARGLÄTTER HAIR STRAIGHTENER

150 °C - 230 °C

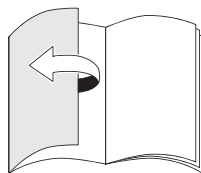
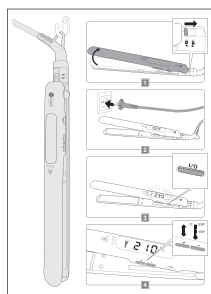
- D Bedienungsanleitung
- CZ Návod k obsluze
- HR Upute za uporabu
- PL Instrukcja obsługi
- RO Instrucțiuni de folosire
- SK Návod na obsluhu
- BG Инструкция за употреба



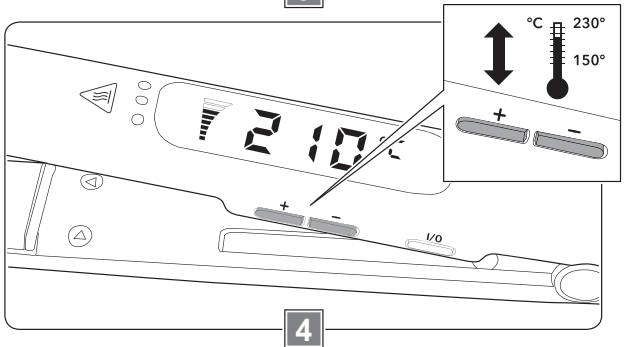
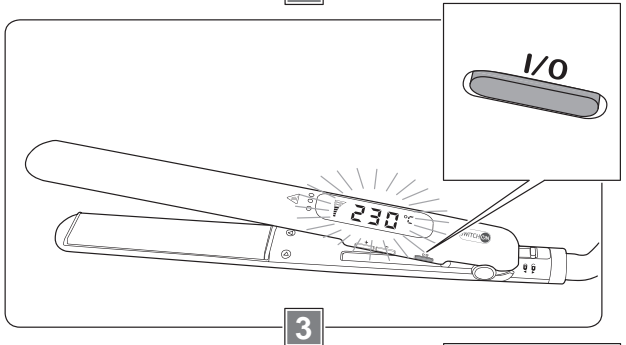
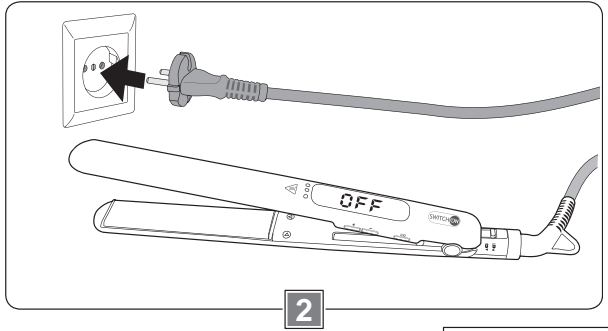
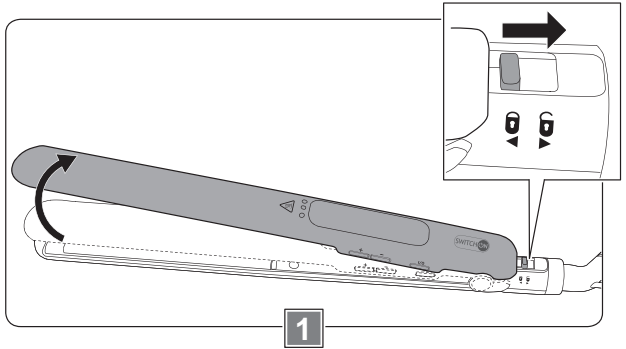
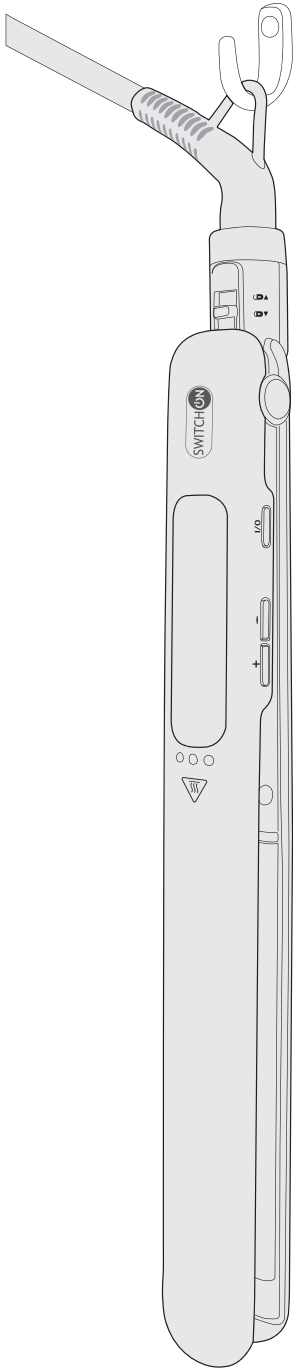
HAARGLÄTTER | ŽEHLIČKA NA VLASY | GLAČALO ZA
KOSU | PROSTOWNICA DO WŁOSÓW | PLACĂ DE PĂR
ŽEHLIČKA NA VLASY | ПРЕЦА ЗА КОСА



- D** Klappen Sie vor dem Lesen die Seite mit den Abbildungen aus und machen Sie sich anschließend mit allen Funktionen des Gerätes vertraut.
- CZ** Před čtením si otevřete stranu s obrázky a potom se seznamte se všemi funkcemi přístroje.
- HR** Prije nego što pročitate tekst, otvorite stranicu sa slikama i upoznajte se na osnovu toga sa svim funkcijama uređaja.
- PL** Przed przeczytaniem proszę rozłożyć stronę z ilustracjami, a następnie proszę zapoznać się z wszystkimi funkcjami urządzenia.
- RO** Înainte de a citi instrucțiunile, priviți imaginile și familiarizați-vă cu toate funcțiile aparatului.
- SK** Pred čítaním si odklopte stranu s obrázkami a potom sa oboznámte so všetkými funkciami prístroja.
- BG** Преди да прочетете отворете страницата с фигурите и след това се запознайте с всички функции на уреда.



D	Bedienungs- und Sicherheitshinweise	4
CZ	Pokyny pro obsluhu a bezpečnostní pokyny	11
HR	Upute za uporabu i za Vašu sigurnost	17
PL	Wskazówki dotyczące obsługi i bezpieczeństwa	23
RO	Instrucțiuni de utilizare și de siguranță	30
SK	Pokyny pre obsluhu a bezpečnostné pokyny	36
BG	Инструкция за употреба и безопасност	42



Sehr geehrte Kundin, sehr geehrter Kunde!

Wir beglückwünschen Sie zum Kauf Ihres neuen Gerätes. Sie haben sich für ein Produkt mit hervorragendem Preis-/Leistungsverhältnis entschieden, das Ihnen viel Freude bereiten wird.

Machen Sie sich vor der Benutzung des Gerätes mit allen Bedienungs- und Sicherheitshinweisen vertraut.

Benutzen Sie das Gerät nur wie beschrieben und für die angegebenen Einsatzbereiche. Händigen Sie alle Unterlagen bei Weitergabe des Gerätes an Dritte mit aus.

Sicherheit

Lesen Sie die folgenden Sicherheitshinweise sorgfältig, bevor Sie das Gerät zum ersten Mal verwenden.

Für einen sicheren Gebrauch, befolgen Sie alle nachfolgenden Sicherheitshinweise.

Bestimmungsgemäße Verwendung

- Das Gerät ist ausschließlich zum Glätten und Stylen von menschlichem Haupthaar bestimmt. Es darf niemals an Perücken und Toupets aus synthetischem Material angewendet werden.
- Das Gerät ist nicht zum Glätten von Tierhaaren geeignet.
- Verwenden Sie das Gerät nicht im Freien.
- Das Gerät ist nur für den Einsatz in privaten Haushalten bestimmt. Es ist nicht für den gewerblichen Gebrauch vorgesehen.
- Benutzen Sie das Gerät nur für den beschriebenen Anwendungsbereich und mit dem originalen Zubehör. Jede andere Verwendung oder Veränderung des Gerätes gilt als nicht bestimmungsgemäß. Für aus bestimmungswidriger Verwendung oder falscher Bedienung entstandene Schäden wird keine Haftung übernommen.

Lieferumfang

- Haarglätter
- Bedienungsanleitung

Kontrollieren Sie, ob alle Teile vorhanden sind und überprüfen Sie das Gerät auf Transportschäden.

Nehmen Sie ein beschädigtes Gerät nicht in Betrieb!

Im Schadensfall wenden Sie sich bitte an eine Kaufland-Filiale.

Sicherheit von Kindern und Personen



Warnung!

Erstickungsgefahr für Kinder beim Spielen mit Verpackungsmaterial!
Verpackungsmaterial unbedingt von Kindern fernhalten.

- Dieses Gerät können Kinder im Alter ab 8 Jahren sowie Personen mit verminderten physischen, sensorischen oder mentalen Fähigkeiten oder Mangel an Erfahrung und Wissen benutzen, wenn sie beaufsichtigt werden oder bezüglich des sicheren Gebrauchs des Gerätes unterwiesen wurden und die daraus resultierenden Gefahren verstanden haben.
- Kinder sollen nicht mit dem Gerät spielen.
- Reinigung und Benutzerwartung dürfen nicht von Kindern durchgeführt werden, es sei denn, sie werden beaufsichtigt.
- Kinder jünger als 8 Jahre sind vom Gerät und der Anschlussleitung fernzuhalten.

Allgemeine Sicherheit



Warnung!

Dieses Gerät nicht in der Nähe von Badewannen, Duschwannen, Waschbecken oder anderen Behältern verwenden, die Wasser oder andere Flüssigkeiten enthalten.



Vorsicht!

Das Symbol am Gerät weist auf Oberflächen hin, die sich während des Betriebes erhitzen. Berühren Sie diese Flächen und deren Umgebung nicht. Benutzen Sie nur den vorgesehenen Griffbereich und die Schalter!

- Das Gerät darf nicht verwendet werden, wenn Netzkabel oder Gehäuse beschädigt sind.
- Ist das Netzkabel beschädigt, darf es nur durch eine autorisierte Reparaturdienststelle ersetzt werden, um Gefährdungen zu vermeiden.
- Wenn das Gerät in einem Badezimmer verwendet wird, ist nach Gebrauch der Stecker zu ziehen, da die Nähe von Wasser eine Gefahr darstellt, auch wenn das Gerät ausgeschaltet ist.
- Als zusätzlicher Schutz wird die Installation einer Fehlerstrom-Schutzeinrichtung (FI/RCD) mit einem Bemessungsauslösestrom von nicht mehr als 30 mA im Badezimmer-Stromkreis empfohlen. Fragen Sie Ihren Installateur um Rat.

- Fassen Sie niemals auf oder in die Nähe der Heizplatten, während das Gerät heiß ist. Diese können Verbrennungen verursachen.
 - Vermeiden Sie jeglichen Haut- oder Augenkontakt mit den heißen Teilen des Gerätes.
 - Tauchen Sie das Gerät nicht in Wasser oder in andere Flüssigkeiten und reinigen Sie es nicht unter fließendem Wasser.
 - Beachten Sie den Abschnitt „Reinigen und Pflegen“.
-

Sicherheit beim Anschließen

- Schließen Sie das Gerät nur an eine Stromversorgung an, deren Spannung und Frequenz mit den Angaben auf dem Typenschild übereinstimmen! Das Typenschild befindet sich auf der Innenfläche des Gerätes.
- Schließen Sie das Gerät nur an eine unbeschädigte, vorschriftsmäßig installierte Schutzkontaktsteckdose an.

Sicherheit während des Betriebes

- Benutzen Sie das Gerät niemals, wenn Ihre Hände oder das Gerät nass sind oder Sie sich auf feuchtem Boden befinden.
- Lassen Sie das Gerät nie unbeaufsichtigt, solange es betriebsbereit ist.
- Das Netzkabel darf mit den heißen Teilen des Gerätes nicht in Kontakt kommen.
- Wickeln Sie das Netzkabel nicht um das Gerät.
- Das Gerät darf nicht zugeklappt sein, wenn es eingeschaltet wird oder aufheizt.
- Verwenden Sie vor der Anwendung keine leicht entflammaren Mittel wie Haarspray oder Fixierer und benutzen Sie solche Mittel nicht in unmittelbarer Nähe des aufgeheizten Gerätes. Bei Kontakt mit den Heizplatten können sich diese Mittel entzünden und zu Verbrennungen führen.

- Bedecken Sie niemals die Heizplatten.
- Legen Sie das heiße Gerät nur auf einer hitzebeständigen Fläche ab.
- Ziehen Sie nach jedem Gebrauch den Netzstecker.

Sicherheit bei der Reinigung

- Schalten Sie das Gerät vor jeder Reinigung aus und trennen es vom Stromnetz.
- Lassen Sie das Gerät vor Reinigung oder Aufbewahrung abkühlen.

Vor der ersten Inbetriebnahme

Reinigung vor der ersten Nutzung

- Reinigen Sie das Gerät vor der ersten Benutzung sorgfältig (siehe dazu Abschnitt „Reinigen und Pflegen“).

Haare vorbereiten

- Waschen Sie Ihr Haar und trocknen Sie es vollständig, bevor Sie das Gerät verwenden.
- Kämmen Sie die Haare gründlich durch.

Gerät vorbereiten

Gerät aufklappen (Bild 1)

- Drücken Sie die beiden Hälften des Gerätes leicht zusammen und schieben Sie die Verriegelungstaste in Richtung Netzkabel zum geöffneten Schloss-Symbol. Das Gerät klappt auf und die Heizplatten werden sichtbar.

Netzstecker einstecken (Bild 2)



Warnung!

Dieses Gerät nicht in der Nähe von Badewannen, Duschwannen, Waschbecken oder anderen Behältern verwenden, die Wasser oder andere Flüssigkeiten enthalten.

- Stellen Sie sicher, dass das Gerät aufgeklappt ist.
- Stecken Sie den Netzstecker in eine unbeschädigte, vorschriftsmäßig installierte Schutzkontaktsteckdose. In der Anzeige erscheint „OFF.“ Das Gerät ist jetzt mit dem Stromnetz verbunden.

Gerät einschalten (Bild 3)

Achtung!

Schalten Sie das Gerät nie in zusammengeklapptem Zustand ein.

- Schalten Sie das Gerät ein, indem Sie den EIN/AUS (I/O)-Schalter kurz drücken. In der Anzeige blinkt die maximal mögliche Temperatur von „230 °C“ und ein zunehmender Balken zeigt an, dass sich das Gerät aufheizt.
- Sie können jetzt die gewünschte Temperatur einstellen.

Temperatur einstellen (Bild 4)

Die geeignete Temperatur zum Glätten von Haar hängt von der Haarstruktur ab. Je nach Haartyp kann das Haar bei falsch gewählter Temperatur austrocknen, brüchig werden oder im schlimmsten Fall verbrennen.

Testen Sie zuerst bei niedriger Temperatur (150 °C), wie viel Hitze Ihr Haar benötigt und wählen Sie erst dann – falls nötig – eine höhere Temperatur.

Die Angaben in der nachfolgenden Tabelle sind lediglich Anhaltswerte. Sie können je nach individuellem Haartyp abweichen.

Haartyp	Temperaturbereich
Feines Haar, gebleichtes oder coloriertes Haar	niedrig (150 °C - 160 °C)
Normales, leicht welliges Haar	mittel (160 °C - 190 °C)
Sehr dickes, lockiges, schwer zu glätten-des Haar	hoch (190 °C - 230 °C)

Die Temperatur kann in 10 °C Schritten zwischen 150 °C und 230 °C eingestellt werden.

- Drücken Sie mehrfach die Taste „+“ oder „-“, bis die gewünschte Temperatureinstellung blinkend in der Anzeige erscheint. Die Balkenanzeige signalisiert, ob das Gerät aufheizt oder abkühlt:
 - zunehmender Balken: aufheizen
 - abnehmender Balken: abkühlen
 Sobald die eingestellte Temperatur erreicht ist, hört die Anzeige auf zu blinken. Die Temperatur wird konstant angezeigt und der Balken bleibt stehen.

Haare glätten

Sobald das Gerät die eingestellte Temperatur erreicht hat, können Sie mit dem Glätten beginnen.



Vorsicht!

Verbrennungsgefahr durch heiße Teile des Gerätes. Berühren Sie mit dem Gerät nicht die Kopfhaut oder andere Haut- und Körperstellen.

- Legen Sie sich zum Schutz vor möglichen Verbrennungen ein Handtuch um Nacken und Schultern.
- Unterteilen Sie die Haare in ca. 4 cm breite Strähnen. Beginnen Sie dabei mit den unteren Haarpartien am Hinterkopf und arbeiten Sie sich über die Seiten nach vorne.
- Halten Sie das Gerät am Griffbereich fest.
- Legen Sie vorsichtig eine der vorbereiteten Strähnen am Haaransatz zwischen die Heizplatten. Berühren Sie dabei nicht die Kopfhaut.
- Klappen Sie das Gerät zu und ziehen Sie es langsam und gleichmäßig vom Haaransatz zu den Haarspitzen.
- Achten Sie darauf, dass Sie mit dem Gerät nicht länger als 2 Sekunden an einer Stelle verweilen, um die Haare nicht zu sehr zu strapazieren.
- Sie können die Haarspitzen formen, indem Sie den Haarglätter nach innen oder außen drehen, bevor Sie das Gerät über die Haarspitzen ziehen.
- Wiederholen Sie den Vorgang, bis alle Strähnen das gewünschte Ergebnis erreicht haben.

- Schalten Sie das Gerät aus, sobald Sie es nicht mehr benötigen. Drücken Sie hierfür den EIN/AUS (I/O)-Schalter einmal kurz.
- Ziehen Sie den Netzstecker aus der Steckdose.
- Legen Sie das Gerät auf einer hitzebeständigen Fläche ab und lassen Sie es abkühlen.

Sicherheitsabschaltung

Um eine Überhitzung des Gerätes zu vermeiden, schaltet sich das Gerät automatisch ab, wenn ca. eine Stunde keine Taste betätigt wurde. In der Anzeige erscheint „OFF“.

- Wenn Sie das Gerät
 - weiter verwenden möchten, schalten Sie es wieder ein, indem Sie den EIN/AUS (I/O)-Schalter kurz drücken.
 - nicht weiter verwenden möchten, ziehen Sie den Netzstecker aus der Steckdose.

Hinweis:

Die Sicherheitsabschaltung dient nur für Notfälle, wenn das anleitungsgemäße Abschalten vergessen wird. Nutzen Sie die Sicherheitsabschaltung nicht absichtlich, um das Gerät abzuschalten.

Reinigen und Pflegen



Warnung!

Stromschlaggefahr durch Nässe!
Das Gerät

- nicht in Wasser tauchen;
- nicht unter fließendes Wasser halten.

Achtung!

Verwenden Sie weder Scheuerschwämme noch scheuernde Reinigungsmittel, damit

die Oberfläche des Gerätes nicht beschädigt wird.

Vor dem ersten Gebrauch

Vor der ersten Inbetriebnahme muss das Gerät gründlich gereinigt werden, um mögliche produktionsbedingte Rückstände zu beseitigen.

Gerät reinigen

- Schalten Sie vor der Reinigung das Gerät aus und ziehen Sie den Netzstecker.
- Lassen Sie das Gerät immer vollständig abkühlen, bevor Sie es reinigen.
- Reinigen Sie das Gerät und die Heizplatten nur mit einem weichen, leicht angefeuchteten Tuch.
- Trocknen Sie nach dem Reinigen alle Teile sorgfältig ab.

Aufbewahrung

- Lassen Sie das Gerät immer vollständig abkühlen, bevor Sie es verstauen.
- Drücken Sie die beiden Hälften des Gerätes leicht zusammen und schieben Sie die Verriegelungstaste auf das geschlossene Schloss-Symbol.
- Um Ihr Gerät immer griffbereit zu haben, können Sie es mit der Aufhängeöse an einen Haken hängen.

Entsorgung

Verpackung entsorgen

Die Produktverpackung besteht aus recyclingfähigen Materialien. Entsorgen Sie die Verpackungsmaterialien entsprechend ihrer Kennzeichnung bei den öffentlichen Sammelstellen bzw. gemäß den landesspezifischen Vorgaben.

Altgerät entsorgen



Wenn Sie das Elektrogerät nicht mehr verwenden wollen, geben Sie es bei einer öffentlichen Sammelstelle für Elektroaltgeräte kostenlos ab. Elektroaltgeräte dürfen in keinem Fall in die Restabfalltonnen gegeben werden (siehe Symbol).

Weitere Entsorgungshinweise

Geben Sie das Elektroaltgerät so zurück, dass seine spätere Wiederverwendung oder Verwertung nicht beeinträchtigt wird. Elektroaltgeräte können Schadstoffe enthalten. Bei falschem Umgang oder Beschädigung des Gerätes können diese bei der späteren Verwertung des Gerätes zu Gesundheitsschäden oder Gewässer- und Bodenverunreinigungen führen.

Technische Daten

Modell	HS-A201
Spannung	220-240 V ~
Frequenz	50/60 Hz
Leistung	54 W
Glätttemperaturbereich	150°C - 230°C (in 10 °C Schritten)
Geräteabmessung Höhe x Breite x Tiefe	ca. 25 x 290 x 30 mm
Länge des Netzkabels	ca. 1,80 m

Hinweis:

Technische und optische Änderungen sind möglich.



Garantie

Kaufland gewährt Ihnen ab dem Kaufdatum eine Garantie von 3 Jahren.

Von der Garantie ausgenommen sind Schäden, die auf Nichtbeachtung der Bedienungsanleitung, missbräuchliche Verwendung, unsachgemäße Behandlung, eigenmächtige Reparaturen oder unzureichende Wartung und Pflege zurückzuführen sind.

Vážená zákaznice, vážený zákazníku!

Gratulujeme vám ke koupi nového přístroje. Rozhodli jste se pro produkt s vynikajícím poměrem ceny a výkonu, který vám bude přinášet mnoho radosti.

Před použitím přístroje se seznamte se všemi pokyny pro obsluhu a bezpečnostními pokyny.

Používejte přístroj jen popsáním způsobem a pro uvedené oblasti použití. Při předání přístroje další osobě jí také předejte všechny podklady.

Bezpečnost

Následující bezpečnostní pokyny si pečlivě přečtěte, než přístroj poprvé použijete. Aby přístroj mohl být bezpečně používán, je nutné dodržovat všechny následující bezpečnostní pokyny.

Použití v souladu s určením

- Přístroj je určen výlučně k rovnání a stylingu lidských vlasů. Nesmí se nikdy používat na parukách a tupé ze syntetického materiálu.
- Přístroj není určen k rovnání zvířecí srsti.
- Nepoužívejte přístroj venku.
- Přístroj je určen jen k použití v soukromých domácnostech. Není zamýšlen ke komerčnímu použití.
- Používejte přístroj jen pro popsanou oblast použití a s originálním příslušenstvím. Každé jiné použití nebo změna přístroje je považována za použití v rozporu s určením. Za škody vzniklé následkem použití v rozporu s určením nebo špatné obsluhy nebude převzato ručení.

Bezpečnost dětí a osob



Varování!

Pro děti nebezpečí zadušení při hře s balicím materiálem! Balicí materiál bezpodmínečně ukládejte mimo dosah dětí.

Rozsah dodávky

- Žehlička na vlasy
- Návod k obsluze

Zkontrolujte, zda jsou přítomny všechny díly a přístroj nebyl během přepravy poškozen. Poškozený přístroj neuvádějte do provozu! V případě poškození se prosím obraťte na některou pobočku společnosti Kaufland.

- Tento přístroj mohou používat děti ve věku od 8 let a osoby se sníženými fyzickými, senzorickými nebo mentálními schopnostmi nebo nedostatečnými zkušenostmi a vědomostmi, když tak činí pod dohledem nebo byly zaškoleny pro bezpečné používání přístroje a pochopily případné hrozící nebezpečí.
- Děti si s přístrojem nesmí hrát.
- Čištění a uživatelskou údržbu nesmí provádět děti, ledaže by byly pod dohledem.
- Přístroj a jeho síťový kabel musí být mimo dosah dětí mladších 8 let.

Všeobecná bezpečnost



Varování!

Tento přístroj nepoužívejte v blízkosti koupacích van, sprchových van, umyvadel nebo jiných nádob, které obsahují vodu nebo jiné tekutiny.



Opatrně!

Symbol na přístroji upozorňuje na plochy, které se během provozu zahřívají. Nedotýkejte se těchto ploch a jejich okolí. Používejte jen určené držadlo a spínače.

- Přístroj se nesmí používat, pokud je síťový kabel nebo kryt poškozen.
- Jestliže je síťový kabel poškozen, smí jej vyměnit jen autorizovaný servis, aby nedošlo k ohrožení.
- Pokud je přístroj používán v koupelně, je nutné po použití vytáhnout zástrčku ze zásuvky, protože představuje v blízkosti vody nebezpečí, i když je vypnut.
- Jako dodatečnou ochranu doporučujeme v elektrické síti v koupelně instalaci proudového chrániče (FI/RCD) se jmenovitým vypínacím proudem ne vyšším než 30 mA. Požádejte vašeho elektrotechnika o radu.
- Nikdy nesahejte na topné desky nebo do jejich blízkosti, pokud je přístroj horký. Ty mohou způsobit popáleniny.
- Zabraňte jakémukoliv kontaktu kůže a očí s horkými díly přístroje.
- Přístroj nesmíte ponořit do vody nebo jiných kapalin a nečistěte jej pod tekoucí vodou.
- Dodržujte část „Čištění a ošetřování“.

Bezpečnost při připojení

- Připojte přístroj jen k elektrickému napájení, jehož napětí a frekvence se shoduje

s údaji na typovém štítku! Typový štítek se nachází na vnitřní straně přístroje.

- Připojte přístroj jen do nepoškozené, podle předpisů instalované zásuvky s ochranným kontaktem.

Bezpečnost během provozu

- Nikdy nepoužívejte přístroj, když jsou vaše ruce nebo přístroj mokré nebo se nacházíte na vlhké podlaze.
- Pokud je přístroj připraven k provozu, nikdy jej nenechávejte bez dozoru.
- Síťový kabel nesmí přijít do kontaktu s horkými díly přístroje.
- Nenavíjejte síťový kabel kolem přístroje.
- Přístroj nesmí být zaklapnutý, když se zapíná nebo zahřívá.
- Nepoužívejte před použitím snadno vznětlivé přípravky, jako je lak na vlasy, a nepoužívejte tyto přípravky v bezprostřední blízkosti zahřátého přístroje. Při kontaktu s topnými deskami mohou tyto přípravky vzplanout a způsobit popáleniny.
- Nikdy nezakrývejte topné desky.
- Odkládejte horký přístroj pouze na žáruvzdornou plochu.
- Po každém použití vytáhněte zástrčku ze zásuvky.

Bezpečnost při čištění

- Před každým čištěním přístroj vypněte a odpojte od elektrické sítě.
- Před čištěním nebo uložením nechejte přístroj zchladnout.

Před prvním uvedením do provozu

Čištění před prvním použitím

- Před prvním použitím přístroj pečlivě vyčistěte (viz k tomu část „Čištění a ošetřování“).

Příprava vlasů

- Umyjte vlasy a úplně je vysušte, než budete přístroj používat.
- Důkladně vlasy rozčesejte.

Příprava přístroje

Vyklopení přístroje (obrázek 1)

- Přitlačte obě poloviny přístroje lehce k sobě a posuňte západku ve směru síťového kabelu k symbolu otevřeného zámku. Přístroj se vyklopí a ukáží se topné desky.

Zapojení síťové zástrčky (obrázek 2)



Varování!

Tento přístroj nepoužívejte v blízkosti koupacích van, sprchových van, umyvadel nebo jiných nádob, které obsahují vodu nebo jiné tekutiny.

- Zajistěte, aby byl přístroj vyklopený.
- Zapojte elektrickou zástrčku do nepoškozené, podle předpisů instalované zásuvky s ochranným kontaktem. Na displeji se objeví „OFF.“ Přístroj je nyní zapojen do sítě.

Zapnutí přístroje (obrázek 3)

Pozor!

Nikdy nezapínejte přístroj v zaklapnutém stavu.

- Zapněte přístroj krátkým stisknutím vypínače ZAP/VYP (I/O). Na displeji bliká maximální možná teplota 230 °C a nabíhající sloupec ukazuje, že se přístroj zahřívá.
- Nyní můžete nastavit požadovanou teplotu.

Nastavení teploty (obrázek 4)

Vhodná teplota k rovnání vlasů závisí na jejich struktuře. Podle typu vlasů může při chybně zvolené teplotě vlas vyschnout, být lámavý nebo v nejhorším případě se i spálit. Vyzkoušejte nejprve při nízké teplotě (150 °C), jakou teplotu vaše vlasy potřebují a vyšší teplotu nastavte teprve tehdy, pokud je to nutné.

Údaje v následující tabulce jsou pouze orientační hodnoty. Mohou se lišit v závislosti na individuálním typu vlasů.

Typ vlasů	Rozsah teplot
Jemné, odbarvené nebo barvené vlasy	nízký (150 °C - 160 °C)
Normální, lehce vlnité vlasy	střední (160 °C - 190 °C)
Velmi silné, kudrnaté, nepoddajné vlasy	vysoký (190 °C - 230 °C)

Teplotu lze nastavit v krocích po 10 °C mezi 150 °C a 230 °C.

- Stiskněte vícekrát tlačítko „+“ nebo „-“, dokud se na displeji nezobrazí blikající požadovaná teplota.
Sloupcové zobrazení ukazuje, zda se přístroj zahřívá nebo ochlazuje.
- zvyšující se sloupec: zahřívání
- snižující se sloupec: ochlazování
Jakmile je dosaženo nastavené teploty, přestane displej blikat. Je zobrazována konstantní teplota a sloupec se ustálí.

Rovnění vlasů

jakmile dosáhl přístroj nastavené teploty, můžete začít s rovnáním.



Opatrně!

Nebezpečí popálení horkými díly přístroje. Nedotýkejte se přístrojem pokožky hlavy nebo jiné kůže a částí těla.

- Krk a ramena si jako ochranu před možným popálením zakryjte ručníkem.
- Rozdělte vlasy na cca 4 cm široké prameny. Začněte přitom se spodními partiemi vlasů na zadní části hlavy a pokračujte přes strany směrem dopředu.
- Držte přístroj pevně za držadlo.
- Vložte opatrně jeden z připravených pramenů do nástavce mezi topné desky. Zabráňte přitom kontaktu s pokožkou hlavy.
- Zaklapněte přístroj a pomalu a rovnoměrně jím pohybuje od kořene až ke konečkům.
- Dbejte na to, abyste s přístrojem nezůstali na jednom místě déle než 2 sekundy, abyste vlasy příliš nenamáhali.
- Můžete tvarovat konečky vlasů tak, že otočíte žehličkou směrem dovnitř nebo ven, než jím přejedete přes konečky.
- Opakujte proces do té doby, dokud nedosáhnete u všech pramenů požadovaného výsledku.
- Vypněte přístroj, když už jej nebudete více potřebovat. Přístroj vypnete krátkým stisknutím vypínače ZAP/VYP (I/O).
- Vytáhněte síťovou zástrčku ze zásuvky.
- Odložte přístroj na žáruvzdornou plochu a nechejte jej vychladnout.

Bezpečnostní vypnutí

Pro zabránění přehřátí přístroje se přístroj automaticky vypne, pokud nebude po dobu cca jedné hodiny stisknuto žádné tlačítko. Na displeji se objeví „OFF“.

- Pokud přístroj
 - chcete nadále používat, opět jej zapněte krátkým stisknutím vypínače ZAP/VYP (I/O).
 - nechcete dále používat, vytáhněte zástrčku ze zásuvky.

Upozornění:

Bezpečnostní vypnutí slouží pouze pro případ nouze, když zapomenete na vypnutí přístroje podle návodu. Nepoužívejte pro vypnutí přístroje bezpečnostní vypnutí úmyslně.

Čištění a ošetřování



Varování!

Nebezpečí úrazu elektrickým proudem následkem vlhkosti! Přístroj není dovoleno

- nenamáčejte do vody;
- nedávejte pod tekoucí vodu.

Pozor!

Nepoužívejte abrazivní houby ani abrazivní čisticí prostředky, aby se nepoškodil povrch přístroje.

Před prvním použitím

Před prvním uvedením do provozu je nutné přístroj důkladně vyčistit pro odstranění případných zbytků z výroby.

Čištění přístroje

- Před čištěním přístroj vypněte a vytáhněte zástrčku z elektrické zásuvky.
- Před čištěním nechte přístroj vždy zcela vychladnout.
- Přístroj a topné desky čistěte pouze měkkým, lehce navlhčeným hadříkem.
- Po vyčištění všechny díly pečlivě osušte.

Skladování

- Před uložením nechte přístroj vždy úplně ochladit.
- Přitlačte obě poloviny přístroje lehce k sobě a posuňte západku k symbolu zavřeného zámku.
- Abyste měli přístroj neustále po ruce, lze jej pomocí závěsného oka pověsit na háček.

Likvidace

Likvidace obalu

Obal produktu sestává z recyklovatelných materiálů. Materiály obalu zlikvidujte podle jejich označení na veřejných sběrných místech, popř. podle předpisů dané země.

Likvidace vysloužilého přístroje



Pokud již nebudete chtít elektrický přístroj používat, bezplatně jej odezdejte na veřejném sběrném místě pro vysloužilé elektrospotřebiče. Vysloužilé elektrospotřebiče se v žádném případě nesmí dostat do popelnic pro zbytkový odpad (viz symbol).

Další pokyny k likvidaci

Odevzdejte vysloužilý elektrospotřebič v takovém stavu, aby bylo možné jej později použít znovu nebo recyklovat.

Vysloužilé elektrospotřebiče mohou obsahovat škodlivé látky. Při chybném zacházení s přístrojem nebo jeho poškození může při pozdější likvidaci přístroje dojít k poškození zdraví nebo znečištění vod a půdy.

Technické údaje

Model	HS-A201
Napětí	220-240 V ~
Frekvence	50/60 Hz
Výkon	54 W
Rozsah teploty pro rovnání vlasů	150 °C - 230 °C (v krocích po 10 °C)
Rozměr přístroje výška x šířka x hloubka	cca 25 x 290 x 30 mm
Délka síťového kabelu	cca 1,80 m

Upozornění:

Jsou možné technické a optické změny.



Záruka

Kaufland vám poskytuje záruku 3 let od data zakoupení.

Záruka se nevztahuje na poškození, které je způsobeno nedodržením návodu k obsluze, použitím v rozporu s určením, neodborným zacházením, svévolnými opravami nebo nedostatečnou údržbou a ošetřováním.

Cijenjeni kupci,

Čestitamo vam na kupnji novog uređaja. Odlučili ste se za proizvod s izvrsnim omjerom cijene i kvalitete koji će vam donijeti puno užitka.

Prije uporabe ovog uređaja upoznajte se sa svim napomenama o njegovoj uporabi i sigurnosti.

Upotrebljavajte uređaj samo kako je to opisano i samo u navedenim područjima primjene. Pri prosljeđivanju uređaja predajte svu dokumentaciju trećim osobama.

Sigurnost

Pozorno pročitajte sljedeće sigurnosne napomene prije prve uporabe uređaja. Za sigurnu uporabu slijedite sve sigurnosne napomene navedene u nastavku.

Odgovarajuća uporaba

- Uređaj je namijenjen isključivo ravnanju i oblikovanju ljudske kose. Ne smije se upotrebljavati na perikama i tupeima od sintetičkog materijala.
- Uređaj nije namijenjen ravnanju životinjske dlake.
- Nikada ne upotrebljavajte uređaj na otvorenom.
- Uređaj je namijenjen isključivo uporabi u privatnim domaćinstvima. On nije predviđen za komercijalnu uporabu.
- Upotrebljavajte uređaj samo u opisanom području primjene i s originalnim priborom. Svaka druga uporaba ili izmjena uređaja smatra se neodgovarajućom. Ne preuzimamo odgovornost za štete nastale neodgovarajućom uporabom ili pogrešnom uporabom.

Sigurnost djece i osoba



Upozorenje!

Postoji opasnost od gušenja djece pri igranju ambalažnim materijalom! Držite ambalažni materijal izvan dohvata djece.

- Ovaj uređaj smiju upotrebljavati djeca od osam godina i osobe sa smanjenim fizičkim, osjetilnim ili mentalnim sposobnostima ili nedostatkom iskustva i zna-

nja ako su pod nadzorom druge osobe ili ako su u svrhu sigurne uporabe uređaja dobile odgovarajuću poduku te ako su shvatile moguće opasnosti.

- Djeca se ne smiju igrati s uređajem.
- Čišćenje i korisničko održavanje ne smiju obavljati djeca, osim ako su pod nadzorom druge osobe.
- Djecu mlađu od osam godina trebata držati izvan dohvata uređaja i priključnog kabela.

Opća sigurnost



Upozorenje!

Ovaj se uređaj ne smije upotrebljavati u blizini kada za kupanje, tuševa, umivaonika ili drugih spremnika koji sadržavaju vodu ili druge tekućine.



Oprez!

Simbol na uređaju prikazuje površine koje se zagrijavaju za vrijeme rada. Ne dodirujte te površine i njihovo okruženje. Upotrebljavajte samo predviđeno područje za rukohvat i prekidač!

- Ne smijete upotrebljavati uređaj ako su priključni kabel ili kućište oštećeni.
- Ako je priključni kabel oštećen, smije ga zamijeniti samo ovlaštenu servis da se izbjegnu opasnosti.
- Ako se uređaj upotrebljava u kupaonici, nakon uporabe izvucite utikač zato što u blizini vode postoji opasnost čak i ako je uređaj isključen.
- Kao dodatnu zaštitu preporučujemo ugradnju strujne sklopke (FI/RCD) s nazivnom strujom koja nije veća od 30 mA u strujnom krugu kupaonice. Zatražite savjet instalatera.
- Nikada ne hvatajte grijaće ploče ili u njihovu blizinu dok je uređaj vruć. To može izazvati opekline.
- Izbjegavajte svaki dodir kože i očiju s vrućim dijelovima uređaja.
- Nikada ne uranjajte uređaj u vodu ili druge tekućine i ne čistite ga pod tekućom vodom.
- Pridržavajte se odlomka "Čišćenje i njega".

Sigurnost pri priključivanju

- Priključite uređaj samo na strujno napajanje koje ima napon i frekvenciju koji se podudaraju s podacima na tipskoj ploči-

ci! Tipska pločica nalazi se na unutrašnjoj površini uređaja.

- Priključite uređaj samo na neoštećenu, propisno ugrađenu utičnicu sa zaštitnim uzemljenjem.

Sigurnost za vrijeme rada

- Nikada ne upotrebljavajte uređaj ako su vam ruke vlažne ili ako je uređaj vlažan ili ako se nalazite na vlažnom tlu.
- Nikada ne ostavljajte uređaj bez nadzora tako dugo dok je spreman za rad.
- Priključni kabel ne smije doći u kontakt s vrućim dijelovima uređaja.
- Ne omatajte priključni kabel oko uređaja.
- Uređaj ne smije biti zaklopljen ako je uključen ili zagrijan.
- Prije uporabe ne primjenjujte lako zapaljiva sredstva kao što su sprej za kosu ili učvršćivač i ne upotrebljavajte takva sredstva u neposrednoj blizini zagrijanog uređaja. U slučaju kontakta s grijaćim pločama takva se sredstva mogu zapaliti i izazvati opekline.
- Nikada ne prekrivajte grijaće ploče.
- Postavite vrući uređaj samo na površinu otpornu na toplinu.
- Nakon svake uporabe izvucite priključni utikač.

Sigurnost pri čišćenju

- Prije svakog čišćenja isključite uređaj i odspojite ga sa strujne mreže.
- Ostavite uređaj da se ohladi prije čišćenja ili spremanja.

Prije prvog puštanja u rad

Čišćenje prije prve uporabe

- Očistite pažljivo uređaj prije prve uporabe (vidi odlomak "Čišćenje i njega").

Priprema kose

- Operite i potpuno osušite kosu prije uporabe uređaja.
- Dobro počesljajte kosu.

Priprema uređaja

Otklapanje uređaja (slika 1)

- Lagano stisnite obje polovice uređaja i gurnite tipku za blokadu u smjeru priključnog kabela prema simbolu otvorene brave. Uređaj se otklapa, a grijaće ploče postaju vidljive.

Stavljanje priključnog utikača (slika 2)



Upozorenje!

Ovaj se uređaj ne smije upotrebljavati u blizini kada za kupanje, tuševa-kada, umivaonika ili drugih spremnika koji sadržavaju vodu ili druge tekućine.

- Osigurajte da uređaj bude otklopljen.
- Utaknite priključni utikač u neoštećenu, propisno ugrađenu utičnicu sa zaštitnim kontaktom. Na prikazu se pojavljuje "OFF". Sada je uređaj priključen na strujnu mrežu.

Uključivanje uređaja (slika 3)

Pozor!

Nikada ne uključujte uređaj u zaklopljenom stanju.

- Uključite uređaj tako da kratko pritisnete sklopku za UKLJ/ISKLJ (I/O). Na prikazu treperi maksimalna moguća temperatura od "230 °C" i traka koja se povećava označava da se uređaj zagrijava.
- Sada možete namjestiti željenu temperaturu.

Podošavanje temperature (slika 4)

Odgovarajuća temperatura za ravnanje kose ovisi o strukturi kose. Ovisno o tipu kose, u slučaju pogrešno odabrane temperature kosa se može osušiti, postati lomljiva ili u najgorem slučaju izgorjeti.

Na nižoj temperaturi provjerite (150 °C) koliko topline treba vaša kosa i tek nakon toga odaberite višu temperaturu ako je ona potrebna.

Podaci u sljedećoj tablici samo su orijentacijske vrijednosti. Oni mogu odstupati ovisno o individualnom tipu kose.

Tip kose	Područje temperature
Fina kosa, izbijeljena ili obojana kosa	nisko (150 °C - 160 °C)
Normalna, malo kovrčava kosa	srednje (160 °C - 190 °C)
Vrlo debela, kovrčava kosa koja se teško izravnavava	visoko (190 °C - 230 °C)

Temperatura se može namjestiti u koracima od 10 °C između 150 °C i 230 °C.

- Više puta pritisnite tipku "+" ili "-" dok se na prikazu ne pojavi željena postavka temperature koja treperi.

Prikaz trake označava je li uređaj zagrijan ili ohlađen:

- traka koja se povećava: zagrijavanje
- traka koja se smanjuje: hlađenje

Čim postignete postavljenu temperaturu, prikaz prestaje treperiti. Temperatura se prikazuje konstantno i traka se zaustavlja.

Ravnanje kose

Čim uređaj postigne postavljenu temperaturu, možete započeti s ravnanjem.



Oprez!

Opasnost od opekline zbog vrućih dijelova uređaja. Ne dodirujte uređajem kožu glave ili druga mjesta na koži i tijelu.

- Kako biste spriječili moguće opekline, stavite ručnik oko vrata i ramena.
- Podijelite kosu na pramenove širine otprilike 4 cm. Započnite s najnižim pramenovima kose na stražnjem dijelu glave i sa strane se krećite prema naprijed.
- Držite uređaj čvrsto za područje ručke.
- Pažljivo stavite pripremljeni pramen na nastavak za kosu između grijaćih ploča. Pri tome ne dodirujte kožu glave.
- Zaklopite uređaj i povucite ga polako i ravnomjerno od nastavka za kosu do vrhova kose.
- Pazite da se uređajem ne zadržite dulje od dvije sekunde na jednom mjestu kako ne biste izložili kosu prevelikom naprezanju.
- Možete oblikovati vrhove kose tako da okrećete uređaj za ravnanje kose prema unutra ili van prije nego što povučete uređaj preko vrhova kose.
- Ponavljajte ovaj postupak dok za sve pramenove ne budete postigli željeni rezultat.
- Isključite uređaj čim ga više ne budete trebali. U tu svrhu jedanput kratko pritisnite sklopku za UKLJ/ISKLJ (I/O).
- Izvucite priključni utikač iz utičnice.
- Postavite uređaj na površinu otpornu na toplinu i ostavite ga da se ohladi.

Sigurnosno isključivanje

Da se izbjegne pregrijavanje uređaja, uređaj se automatski isključuje ako otprilike jedan sat ne pritisnete nijednu tipku. Na prikazu se pojavljuje "OFF".

- Ako uređaj
 - želite dalje upotrebljavati, uključite ga ponovno tako da kratko pritisnete sklopku za UKLJ/ISKLJ (I/O).
 - ne želite dalje upotrebljavati, izvucite priključni utikač iz utičnice.

Napomena:

Sigurnosno isključivanje služi samo za slučajeve u nuždi ako ste zaboravili isključivanje u skladu s uputama. Ne upotrebljavajte sigurnosno isključivanje namjerno kako biste isključili uređaj.

Čišćenje i njega



Upozorenje!

Opasnost od strujnog udara zbog vlage! Uređaj

- nemojte uranjati u vodu
- nemojte držati pod tekućom vodom.

Pozor!

Ne upotrebljavajte abrazivne spužve ili abrazivna sredstva za čišćenje kako ne biste oštetili površinu uređaja.

Prije prve uporabe

Prije prvog puštanja u rad morate temeljito očistiti uređaj da uklonite moguće ostatke nastale proizvodnjom.

Čišćenje uređaja

- Prije čišćenja isključite uređaj i izvucite priključni utikač.
- Uvijek ostavite uređaj da se potpuno ohladi prije nego što ga očistite.
- Čistite uređaj i grijaće ploče samo mekom, blago navlaženom krpom.
- Nakon čišćenja pažljivo osušite sve dijelove.

Čuvanje

- Uvijek ostavite uređaj da se potpuno ohladi prije nego što ga spremite.
- Lagano stisnite obje polovice uređaja i gurnite tipku za blokadu u smjeru priključnog kabela prema simbolu zatvorene brave.
- Kako bi uređaj uvijek bio pri ruci, možete ga ušicom za vješanje objesiti npr. na kuku.

Zbrinjavanje

Zbrinjavanje pakiranja

Pakiranje proizvoda sastoji se od materijala koji se može reciklirati. Zbrinite materijale za pakiranje u skladu s oznakom na javnim sabirnim mjestima ili u skladu s lokalnim propisima.

Zbrinjavanje starog uređaja



Ako više ne želite upotrebljavati električni uređaj, besplatno ga odložite na javnom sabirnom mjestu za električne uređaje. Električni se uređaji nikako ne smiju odlagati u kante za preostali, obični otpad (vidi simbol).

Druge napomene o zbrinjavanju

Odložite električni uređaj tako da to ne utječe na njegovu kasniju ponovnu uporabu ili reciklažu.

Električni uređaji mogu sadržavati štetne tvari. Neodgovarajuća uporaba ili oštećenje uređaja u slučaju kasnije reciklaže uređaja mogu izazvati oštećenje zdravlja ili onečišćenje voda i tla.

Tehnički podaci

Model	HS-A201
Napon	220-240 V ~
Frekvencija	50/60 Hz
Snaga	54 W
Područje temperature ravnjanja	150 °C - 230 °C (u koracima od 10 °C)
Dimenzije uređaja	ca. 25 x 290 x 30 mm
Visina x širina x dubina	
Duljina priključnog kabela	ca. 1,80 m

Napomena:

Tehničke i optičke izmjene su moguće.



Jamstvo

Kaufland daje jamstvo od tri godine od datuma kupnje.

Jamstvo ne obuhvaća oštećenja zbog nepridržavanja uputa za uporabu, zlouporabe, nestručne uporabe, popravaka od strane korisnika ili nedostatnog održavanja i nedostatne njege.

Szanowni Klienci!

Gratulujemy zakupu nowego urządzenia. Zdecydowali się Państwo na zakup produktu o doskonałym stosunku ceny do jakości, który sprawi Państwu wiele radości.

Przed rozpoczęciem użytkowania urządzenia należy zapoznać się ze wszystkimi wskazówkami dotyczącymi obsługi oraz bezpieczeństwa.

Urządzenie należy użytkować wyłącznie w opisany sposób oraz wyłącznie w podanym zakresie zastosowań. W przypadku przekazania urządzenia osobom trzecim należy przekazać także całą dokumentację.

Zakres dostawy

- Prostownica do włosów
- Instrukcja obsługi

Należy sprawdzić, czy wszystkie części zostały dostarczone oraz skontrolować urządzenie pod kątem uszkodzeń transportowych.

Nie używać uszkodzonego urządzenia!

W przypadku stwierdzenia szkód należy zwrócić się do filii Kaufland.

Bezpieczeństwo

Przed pierwszym użyciem urządzenia należy uważnie przeczytać poniższe wskazówki dotyczące bezpieczeństwa.

Aby zapewnić sobie bezpieczeństwo użytkowania, należy przestrzegać wszystkich poniższych wskazówek dotyczących bezpieczeństwa.

Zastosowanie zgodne z przeznaczeniem

- Urządzenie przeznaczone jest wyłącznie do prostowania i stylizacji ludzkich włosów na głowie. Nie wolno używać go do peruk i tupekików z syntetycznego materiału.
- Urządzenie nie nadaje się do prostowania sierści zwierząt.
- Nie wolno użytkować urządzenia na zewnątrz.
- Urządzenie przeznaczone jest do użycia w prywatnych gospodarstwach domowych. Nie jest przeznaczone do użytku komercyjnego.
- Należy wykorzystywać urządzenie wyłącznie w określonym zakresie zastosowań i tylko z oryginalnym wyposażeniem. Każde inne zastosowanie lub zmiana w urządzeniu uważane jest za niezgodne z przeznaczeniem. Nie ponosimy odpowiedzialności za szkody wynikające z zastosowania niezgodnego z przeznaczeniem lub nieprawidłowej obsługi.

Bezpieczeństwo dzieci i osób dorosłych



Ostrzeżenie!

Niebezpieczeństwo uduszenia się dzieci w przypadku zabawy materiałami opakowaniowymi! Należy koniecznie trzymać materiały opakowaniowe poza zasięgiem dzieci.

- Urządzenie może być używane przez dzieci w wieku od 8 lat oraz osoby o ograniczonych zdolnościach fizycznych, sensorycznych czy mentalnych lub takie, którym brakuje wiedzy lub doświadczenia, tylko pod warunkiem, że będą nadzorowane, zostały pouczone na temat bezpiecznego użytkowania urządzenia oraz zrozumiały wynikające z tego zagrożenia.
- Nie dopuścić, by dzieci bawiły się urządzeniem.
- Prace związane z czyszczeniem i pielęgnacją urządzenia nie mogą być przeprowadzane przez dzieci, chyba że są one pod nadzorem osób dorosłych.
- Dzieci w wieku poniżej 8 lat nie powinny mieć dostępu do urządzenia oraz przewodu podłączeniowego.

Ogólne zasady bezpieczeństwa



Ostrzeżenie!

Nie używać niniejszego urządzenia w pobliżu wanien, pryszniców, umywalk lub innych zbiorników, w których znajduje się woda lub inna ciecz.



Ostrożnie!

Ten symbol na urządzeniu wskazuje na powierzchnie, które nagrzewają się podczas używania urządzenia. Nie należy dotykać tych powierzchni oraz ich otoczenia. Urządzenie należy trzymać tylko za przeznaczony do tego uchwyt i używać przełączników, w jakie jest wyposażone!

- Nie wolno używać produktu, gdy uszkodzone są przewód zasilania lub obudowa.
- Aby uniknąć zagrożeń, uszkodzony przewód zasilania może być wymieniany wyłącznie przez autoryzowany serwis naprawczy.
- Jeżeli urządzenie używane jest w łazience, po użyciu należy wyciągnąć wtyczkę, ponieważ woda stanowi zagrożenie, nawet jeśli urządzenie jest wyłączone.
- Zaleca się zainstalowanie w obwodzie elektrycznym w łazience urządzenia różnicowo-prądowego (FI/RCD) z nominalnym prądem wyzwalającym o wartości maks. 30 mA jako dodatkowej ochrony. Należy skonsultować się z instalatorem.

- Nie wolno chwytać urządzenia za płytki grzejne ani za ich bezpośrednio otoczenie, gdy urządzenie jest rozgrzane. Mogłoby to spowodować oparzenia.
- Nie zbliżać gorących części urządzenia do skóry ani oczu.
- Nie należy zanurzać urządzenia w wodzie ani w innych cieczach, nie wolno czyścić go pod bieżącą wodą.
- Należy stosować się do wskazówek zawartych w rozdziale „Czyszczenie i pielęgnacja”.

Bezpieczeństwo podczas podłączenia

- Należy podłączać urządzenie wyłącznie do zasilania, którego napięcie i częstotliwość są zgodne z danymi na tabliczce znamionowej! Tabliczka znamionowa znajduje się na powierzchni wewnętrznej urządzenia.
- Należy podłączyć urządzenie wyłącznie do nieuszkodzonego, prawidłowo zamontowanego gniazdka.

Bezpieczeństwo podczas użytkowania

- Nigdy nie używać urządzenia, mając mokre ręce lub stojąc na wilgotnej podłodze, lub gdy urządzenie jest mokre.
- Gdy urządzenie jest gotowe do pracy, nie wolno pozostawiać go bez nadzoru.
- Przewód zasilania nie może stykać się z gorącymi częściami urządzenia.
- Nie wolno owijać przewodu zasilania wokół urządzenia.
- Urządzenie nie może być zamknięte podczas włączania oraz nagrzewania.
- Przed użyciem urządzenia nie stosować łatwopalnych kosmetyków, takich jak lakier do włosów czy utrwalacz, oraz nie stosować tych środków w bezpośredniej bliskości nagrzanego urządzenia. W przypadku kontaktu z rozgrzаныmi płytkami grzejnymi środki te mogą zapalić się i doprowadzić do poparzeń.

- Nie należy przykrywać płytek grzejnych.
- Rozgrzane urządzenie odkładać wyłącznie na powierzchnie, które są odporne na działanie wysokich temperatur.
- Po każdym użyciu należy odłączyć urządzenie od zasilania.

Bezpieczeństwo przy czyszczeniu

- Przed każdym czyszczeniem należy wyłączyć urządzenie i odłączyć od zasilania.
- Przed czyszczeniem urządzenia oraz odłożeniem go na miejsce, gdzie będzie przechowywane, należy odczekać, aż ostygnie.

Przed pierwszym uruchomieniem

Czyszczenie przed pierwszym użyciem

- Proszę dokładnie wyczyścić urządzenie przed pierwszym użyciem (patrz rozdział „Czyszczenie i pielęgnacja”).

Przygotowanie włosów

- Przed użyciem urządzenia umyć włosy i dokładnie wysuszyć.
- Dokładnie rozczesać włosy.

Przygotowanie urządzenia

Otworzyć urządzenie (rys. 1)

- Lekko docisnąć do siebie płytki grzejne urządzenia i przesunąć przycisk blokujący w kierunku przewodu zasilania do symbolu otwartej kłódki.
Urządzenie otwiera się i płytki grzejne są widoczne.

Proszę włączyć wtyczkę do gniazda wtykowego (rys. 2)



Ostrzeżenie!

Nie używać niniejszego urządzenia w pobliżu waniek, pryszniców, umywalk lub innych zbiorników, w których znajduje się woda lub inna ciecz.

- Upewnić się, że urządzenie jest otwarte.
- Należy podłączyć wtyczkę do nieuszkodzonego, prawidłowo zamontowanego gniazdka elektrycznego.
Na wyświetlaczu pojawia się wskazanie „OFF”. Urządzenie podłączone jest teraz do sieci elektrycznej.

Włączanie urządzenia (rys. 3)

Uwaga!

Nigdy nie włączać zamkniętego urządzenia.

- Włączyć urządzenie, naciskając krótko przełącznik WŁ./WYŁ. (I/O).
Na wyświetlaczu miga maksymalna temperatura wynosząca 230°C oraz pasek wskazujący poziom nagrzania urządzenia.
- Teraz można ustawić żądaną temperaturę.

Ustawianie temperatury (rys. 4)

Ustawienie odpowiedniej temperatury do prostowania włosów zależy od struktury włosów. W zależności od rodzaju włosów, w przypadku nieprawidłowo wybranej temperatury może dojść do przesuszenia włosów, spowodowania ich łamliwości bądź w najgorszym razie do ich spalenia. Należy sprawdzić, jaka temperatura będzie odpowiednia do danych włosów, ustawiając niską temperaturę (150°C) i dopiero wtedy ustawić – jeżeli to konieczne – wyższą temperaturę.

Dane w poniższej tabeli są wartościami orientacyjnymi. Są zależne od indywidualnego rodzaju włosów.

Rodzaj włosów	Zakres temperatur
Włosy cienkie, rozjaśniane lub farbowane	niskie temperatury (150°C - 160°C)
Włosy normalne, lekko pofalowane	średnie temperatury (160°C - 190°C)
Włosy bardzo grube, kręcone, trudne do wyprostowania	wysokie temperatury (190°C - 230°C)

Temperaturę można ustawiać co 10°C w zakresie pomiędzy 150°C i 230°C.

- Nacisnąć kilkakrotnie przycisk „+” lub „-”, aż ustawiona wartość temperatury zacznie migać na wyświetlaczu. Wskaźnik paskowy sygnalizuje, czy urządzenie się nagrzewa czy ostygają:
 - Rosnący pasek: nagrzewanie
 - Malejący pasek: ostygnięcie
 Jak tylko zostanie osiągnięta ustawiona temperatura, wskaźnik przestaje migać. Temperatura jest stale wskazywana i pasek nie przesuwa się.

Prostowanie włosów

Jak tylko zostanie ustawiona temperatura urządzenia, można rozpocząć prostowanie włosów.



Ostrożnie!

Niebezpieczeństwo poparzenia gorącymi częściami urządzenia. Nie dotykać urządzeniem skóry na głowie ani na innych częściach ciała.

- W celu ochrony przed ewentualnymi oparzeniami należy osłonić rękami kark oraz ramiona.
- Podzielić włosy na pasma o grubości ok. 4 cm. Rozpocząć prostowanie od najniższych warstw włosów z tyłu głowy i stopniowo przechodzić do górnych warstw, prostując włosy od jednego boku do drugiego.
- Mocno trzymać urządzenie za uchwyt.
- Przygotowane pasmo wsunąć ostrożnie u samej nasady włosów pomiędzy płytki urządzenia. Nie dotykać przy tym skóry na głowie.
- Zamknąć urządzenie i przeciągnąć powoli, równomiernie od nasady włosów do ich końcówek.
- Zwracać uwagę na to, by nie zatrzymywać się w jednym miejscu na dłużej niż 2 sekundy, aby za bardzo nie nadwyrężyć włosów.
- Końcówki włosów można stylizować, obracając prostownicę do wewnątrz i na zewnątrz, zanim przeciągnie się ją po końcówkach.
- Powtórzyć proces, aż wszystkie pasma będą odpowiednio wystylizowane.
- Wyłączyć urządzenie, jak tylko nie będzie potrzebne. Nacisnąć w tym celu przełącznik WŁ./WYŁ. (I/O).

- Wyciągnąć wtyczkę z gniazdka.
- Odłożyć urządzenie na powierzchnię, która jest odporna na działanie wysokich temperatur i odczekać, aż ostygnie.

Wyłączenie bezpieczeństwa

Aby zapobiec przegrzaniu się, urządzenie wyłącza się automatycznie, gdy przez ok. godzinę nie zostanie wciśnięty żaden przycisk. Na wyświetlaczu pojawia się „OFF”.

- Jeżeli urządzenie
 - ma być nadal używane, należy je ponownie włączyć, naciskając przełącznik WŁ./WYŁ. (I/O).
 - nie będzie już używane, wyjąć wtyczkę z gniazda sieciowego.

Wskazówka:

Wyłączenie bezpieczeństwa przeznaczone jest tylko do sytuacji awaryjnych, kiedy użytkownik zapomni o opisanym w instrukcji obsłudze wyłączeniu urządzenia. Nie wykorzystywać tej funkcji celowo do wyłączenia urządzenia.

Czyszczenie i pielęgnacja



Ostrzeżenie!

Niebezpieczeństwo porażenia prądem ze względu na wilgoć! Nie wolno:

- zanurzać urządzenia w wodzie,
- trzymać urządzenia pod bieżącą wodą.

Uwaga!

Proszę nie stosować gąbek ani środków do szorowania, aby nie uszkodzić powierzchni urządzenia.

Przed pierwszym użyciem

Przed pierwszym użyciem należy dokładnie wyczyścić urządzenie, aby usunąć ewentualne uwarunkowane produkcją pozostałości.

Czyszczenie urządzenia

- Przed przystąpieniem do czyszczenia należy wyłączyć urządzenie i odłączyć przewód od zasilania od sieci.
- Przed czyszczeniem należy zawsze pozostawić urządzenie do całkowitego ostygnięcia.
- Urządzenie oraz płytki grzejne czyścić wyłącznie za pomocą miękkiej, lekko zwilżonej ściereczki.
- Po oczyszczeniu starannie osuszyć wszystkie elementy.

Przechowywanie

- Przed odłożeniem urządzenia w miejsce przechowywania pozostawić urządzenie do całkowitego ostygnięcia.
- Lekko docisnąć do siebie płytki grzejne urządzenia i przesunąć przycisk blokujący do symbolu otwartej kłódki.
- Aby urządzenie było zawsze pod ręką, można powiesić je za zawieszkę na haczyku.

Utylizacja

Utylizacja opakowania

Opakowanie produktu wykonane jest z materiałów podlegających recyklingowi. Materiały opakowaniowe należy utylizować zgodnie z ich oznakowaniem w publicznych punktach odbioru odpadów lub zgodnie z wytycznymi obowiązującymi w danym kraju.

Utylizacja zużytego sprzętu



Jeśli nie chcą już Państwo używać swojego urządzenia elektrycznego, należy bezpłatnie oddać je do punktu odbioru zużytego sprzętu. W żadnym wypadku nie wolno wyrzucać zużytych urządzeń elektrycznych do pojemników na odpady nienadające się do ponownego przetworzenia (patrz symbol).

Pozostałe wskazówki dotyczące utylizacji

Należy oddać urządzenie w takim stanie, aby możliwe było jego późniejsze ponowne wykorzystanie lub przetworzenie. Urządzenia elektryczne mogą zawierać szkodliwe substancje. Nieprawidłowe obchodzenie się lub uszkodzenie urządzenia mogą stwarzać zagrożenia dla zdrowia lub powodować zanieczyszczenie wody lub gleby podczas późniejszego użytkowania.

Dane techniczne

Model	HS-A201
Napięcie	220-240 V ~
Częstotliwość	50/60 Hz
Moc	54 W
Zakres temperatury prostowania	150°C - 230°C (co 10°C)
Wymiary urządzenia- wysokość x szerokość x głębokość	ok. 25 x 290 x 30 mm
Długość przewodu zasilania	ok. 1,80 m

Wskazówka:

Zastrzegamy sobie możliwość wprowadzenia zmian technicznych oraz w wyglądzie urządzenia.

**Gwarancja**

Kaufland udziela Państwu gwarancji na 3 lata od daty zakupu.

Gwarancja nie obejmuje szkód związanych z nieprzestrzeganiem instrukcji obsługi, użytkowaniem niezgodnym z przeznaczeniem, nieprawidłowym obchodzeniem się, naprawami przeprowadzanymi na własną rękę lub niewystarczającą konserwacją i pielęgnacją.

Stimate client,

Vă felicităm pentru cumpărarea noului dvs. aparat. Ați decis să alegeți un produs cu un raport calitate-preț excelent care vă va aduce multe satisfacții.

Înainte de utilizarea aparatului familiarizați-vă cu toate instrucțiunile privind operarea și siguranța.

Utilizați aparatul numai în modul descris și numai în scopurile menționate. În cazul transmiterii aparatului unei alte persoane, predați-i, de asemenea, toate documentele aferente acestuia.

Siguranța

Citiți cu atenție următoarele instrucțiuni privind siguranța înaintea primei utilizări a aparatului.

În vederea unei utilizări sigure respectați toate instrucțiunile privind siguranța prezentate în continuare.

Utilizarea conform destinației

- Aparatul este destinat exclusiv îndreptării și aranjării părului capilar uman. Este interzisă utilizarea aparatului pentru peruci și meșe din material sintetic.
- Aparatul nu este adecvat pentru îndreptarea părului animalelor.
- Nu utilizați aparatul în aer liber.
- Aparatul este destinat exclusiv pentru uz casnic. Aparatul nu este prevăzut pentru utilizarea în scopuri profesionale.
- Folosiți aparatul numai pentru domeniul de utilizare descris și cu accesoriile originale. Orice altă utilizare sau modificare a aparatului sunt considerate ca fiind neconforme. Producătorul nu răspunde pentru daunele produse ca urmare a utilizării necorespunzătoare sau operării eronate.

Siguranța copiilor și a persoanelor



Avertizare!

Pericol de asfixiere pentru copii la joaca cu materialul de ambalare!
Mențineți materialul de ambalare departe de accesul copiilor.

Pachetul de livrare

- Placă de păr
- Instrucțiuni de folosire

Verificați existența tuturor componentelor și aparatul cu privire la deteriorări survenite în timpul transportului.

Nu puneți în funcțiune aparatul dacă acesta este deteriorat!

În cazul defectării contactați un magazin Kaufland.

- Acest aparat poate fi utilizat de copii începând cu vârsta de 8 ani, precum și de persoane cu abilități fizice, senzoriale sau mentale reduse sau fără experiență și cunoștințe necesare, dacă sunt supravegheați sau dacă au fost instruiți cu privire la utilizarea sigură a acestui aparat și au înțeles pericolele cu privire la acesta.
- Nu lăsați copiii să se joace cu aparatul.
- Curățarea și acțiunile de întreținere destinate utilizatorului nu sunt permise copiilor decât dacă sunt supravegheați.
- Mențineți aparatul și cablul de conexiune departe de accesul copiilor cu vârsta sub 8 ani.

Aspecte generale privind siguranța



Avertizare!

Nu utilizați aparatul în apropierea căzilor, dușurilor, chiuvetelor sau altor recipiente care conțin apă ori alte lichide.



Precauție!

Simbolul de pe aparat indică suprafețe care se înfierbântă pe durata operării. Nu atingeți suprafețele respective și nici zona înconjurătoare a acestora. Utilizați numai zona de prindere și comutatoarele prevăzute!

- Aparatul nu se va utiliza atunci când cablul de alimentare sau carcasa sunt defecte.
- În cazul defectării cablului de alimentare, în vederea evitării pericolelor, acesta se va înlocui numai de către un centru autorizat de reparații.
- În cazul utilizării aparatului în baie, după utilizare se va scoate ștecherul din priză, deoarece apropierea de apă constituie un pericol chiar dacă aparatul este oprit.
- Ca măsură de protecție suplimentară se recomandă instalarea în circuitul de curent din baie a unui dispozitiv de protecție împotriva curentului rezidual (FI/RCD) cu un curent nominal de declanșare care să nu depășească 30 mA. Solicitați sfatul instalatorului.
- Nu atingeți niciodată plăcile de încălzire și nici zona din apropierea acestora în timp ce aparatul este fierbinte. Acestea pot provoca arsuri.
- Evitați contactul pielii sau ochilor cu componentele fierbinți ale aparatului.
- Nu introduceți aparatul în apă sau în alte lichide și nu îl curățați sub jet de apă.
- Respectați indicațiile din secțiunea „Curățarea și îngrijirea”.

Siguranța la conectare

- Conectați aparatul numai la surse de alimentare cu energie electrică ale căror tensiune și frecvență corespund indicațiilor de pe plăcuța de fabricație! Plăcuța de fabricație se află pe partea interioară a aparatului.
- Conectați aparatul numai la o priză cu contact de protecție instalată corespunzător și nedeteriorată.

Siguranța la utilizare

- Nu utilizați niciodată aparatul atunci când mâinile dvs. sau aparatul sunt ude ori când vă aflați pe o suprafață umedă.
- Nu lăsați niciodată aparatul nesupravegheat atunci când este pregătit pentru utilizare.
- Cablul de alimentare nu trebuie să intre în contact cu componentele fierbinți ale aparatului.
- Nu înfășurați cablul de alimentare în jurul aparatului.
- Aparatul nu trebuie să fie închis atunci când este pornit sau se încălzește.
- Înaintea utilizării nu folosiți produse ușor inflamabile cum ar fi spray de păr sau fixativ și nu utilizați aceste produse în imediata apropiere a aparatului încălzit. La contactul cu plăcile de încălzire aceste produse se pot aprinde și produce arsuri.
- Nu acoperiți niciodată plăcile de încălzire.
- Așezați aparatul fierbinte numai pe o suprafață termorezistentă.
- Scoateți ștecherul după fiecare utilizare.

Siguranța la curățare

- Opriți aparatul de fiecare dată înaintea curățării și deconectați-l de la rețeaua electrică.

- Lăsați aparatul să se răcească înaintea curățării sau depozitării.

Înaintea primei puneri în funcțiune

Curățarea înaintea primei utilizări

- Curățați temeinic aparatul înaintea primei utilizări (pentru aceasta se va consulta secțiunea „Curățarea și îngrijirea”).

Pregătirea părului

- Spălați părul și uscați-l complet înainte de a utiliza aparatul.
- Pieptănați temeinic părul.

Pregătirea aparatului

Deschiderea aparatului (imaginea 1)

- Strângeți ușor ambele jumătăți ale aparatului și glisați butonul de blocare în direcția cablului de alimentare, către simbolul lacătului deschis. Aparatul se deschide, iar plăcile de încălzire devin vizibile.

Conectați ștecherul (imaginea 2)



Avertizare!

Nu utilizați aparatul în apropierea căzilor, dușurilor, chiuvetelor sau altor recipiente care conțin apă ori alte lichide.

- Asigurați-vă că aparatul este deschis.
- Introduceți ștecherul într-o priză cu contact de protecție instalată corespunzător și nedeteriorată. Pe afișaj apare „OFF”. Acum aparatul este conectat la rețeaua electrică.

Pornirea aparatului (imaginea 3)

Atenție!

Nu porniți niciodată aparatul în poziție închisă.

- Porniți aparatul prin apăsarea scurtă a comutatorului PORNIT/OPRIT (I/O).
Pe afișaj luminează intermitent temperatura maximă posibilă de „230 °C”, iar barele în creștere indică faptul că aparatul se încălzește.
- Acum puteți regla temperatura dorită.

Reglarea temperaturii (imaginea 4)

Temperatura adecvată îndreptării părului depinde de structura acestuia. În funcție de tipul de păr, o temperatură selectată în mod eronat poate determina uscarea, rupearea sau, în cel mai rău caz, arderea părului. Verificați mai întâi la temperatură redusă (150 °C) nivelul de căldură necesar pentru părul dvs. și abia apoi selectați o temperatură mai ridicată dacă este cazul.

Indicațiile din următorul tabel constituie exclusiv valori orientative. Acestea pot diferi în funcție de tipul de păr.

Tipul de păr	Domeniul de temperatură
Păr subțire, decolorat sau vopsit	redușă (150 °C - 160 °C)
Păr normal, ușor ondulat	medie (160 °C - 190 °C)
Păr foarte des, ondulat, greu de îndreptat	ridicăată (190 °C - 230 °C)

Temperatura poate fi reglată în trepte de 10 °C în intervalul cuprins între 150 °C și 230 °C.

- Apăsați de mai multe ori tasta „+” sau

„-” până când temperatura reglată luminează intermitent pe afișaj.

Afișajul cu bare indică dacă aparatul se încălzește sau se răcește:

- bare în creștere: încălzire
- bare în descreștere: răcire

Afișajul nu mai luminează intermitent în momentul atingerii temperaturii reglate. Temperatura este afișată constant, iar barele se opresc.

Îndreptarea părului

După atingerea temperaturii reglate puteți începe îndreptarea părului.



Precauție!

Pericol de arsuri din cauza componentelor fierbinți ale aparatului. Nu atingeți cu aparatul pielea capului sau alte porțiuni de piele și zone ale corpului.

- Pentru protejarea împotriva eventualelor arsuri așezați un prosop pe ceafă și umeri.
- Divizați părul în șuvițe cu lățimea de aproximativ 4 cm. În acest scop începeți cu șuvițele de păr din partea de jos, de la ceafă și continuați în lateral, până în față.
- Țineți ferm aparatul de zona de prindere.
- Așezați una dintre șuvițele pregătite de la rădăcină între plăcile de încălzire. La această operațiune nu atingeți pielea capului.
- Închideți aparatul și trageți încet și uniform de la rădăcină spre vârfuri.
- Aveți grijă să nu mențineți aparatul mai mult de 2 secunde în același loc pentru a nu solicita prea mult părul.
- Puteți conferi formă vârfurilor prin rotirea plăcii de păr în interior sau exterior înainte de a trage aparatul pe vârfuri.

- Repetați procedeul până la obținerea rezultatului dorit pentru toate șuvițele.
- Deconectați aparatul de îndată ce nu îl mai utilizați. În acest scop apăsați scurt comutatorul PORNIT/OPRIT (I/O).
- Scoateți ștecherul din priză.
- Așezați aparatul pe o suprafață termorezistentă și lăsați-l să se răcească.

Oprirea de siguranță

Pentru evitarea supraîncălzirii aparatului, acesta se deconectează automat atunci când nu este apăsată nicio tastă timp de aproximativ o oră. Pe afișaj apare „OFF”.

- Dacă
 - doriți să utilizați aparatul în continuare, porniți-l apăsând scurt comutatorul PORNIT/OPRIT (I/O).
 - nu doriți să mai utilizați aparatul, scoateți ștecherul din priză.

Indicație:

Oprirea de siguranță este destinată numai cazurilor de urgență când oprirea conform instrucțiunilor a fost omisă. Nu utilizați în mod deliberat oprirea de siguranță pentru a deconecta aparatul.

Curățarea și îngrijirea



Avertizare!

Pericol de electrocutare din cauza umezelii! Aparatul

- nu se va introduce în apă;
- nu se va ține sub jet de apă.

Atenție!

Pentru a evita deteriorarea suprafeței aparatului nu utilizați bureți abrazivi și nici substanțe de curățare abrazive.

Înainte de prima utilizare

Înainte de prima puneri în funcțiune aparatul trebuie curățat temeinic pentru a îndepărta eventualele resturi de fabricație.

Curățarea aparatului

- Înainte de curățării opriți aparatul și scoateți ștecherul.
- Așteptați întotdeauna până când aparatul s-a răcit înainte de a-l curăța.
- Curățați aparatul și plăcile de încălzire cu o lavetă ușor umezită.
- După curățare uscați cu grijă toate componentele.

Depozitarea

- Lăsați aparatul întotdeauna să se răcească complet înainte de depozitare.
- Strângeți ușor ambele jumătăți ale aparatului și glisați butonul de blocare pe simbolul lacătului închis.
- Pentru a avea întotdeauna la îndemână aparatul îl puteți agăța cu inelul de suspendare de un cârlig.

Eliminarea

Eliminarea ambalajului

Ambalajul produsului este fabricat din materiale reciclabile. Eliminați materialele de ambalare în conformitate cu marcasele acestora prin intermediul centrelor publice de colectare, respectiv în conformitate cu prevederile naționale specifice.

Eliminarea aparatelor uzate



Atunci când nu mai doriți să utilizați aparatul electric, predăți-l unui centru public de colectare a aparatelor

electrice uzate. Aparatele electrice uzate nu trebuie în niciun caz aruncate în containerele pentru gunoi (a se vedea simbolul).

Indicații suplimentare privind eliminarea

Predați aparatul electric uzat fără a afecta refolosirea sau valorificarea a acestuia.

Aparatele electrice uzate pot conține substanțe poluante. În cazul manipulării necorespunzătoare sau deteriorării aparatului, cu ocazia valorificării ulterioare, aceste substanțe pot cauza probleme de sănătate sau infesta apa și solul.

Date tehnice

Model	HS-A201
Tensiunea	220-240 V ~
Frecvența	50/60 Hz
Puterea	54 W
Domeniul de temperatură pentru îndreptat	150 °C - 230 °C (în trepte de 10 °C)
Dimensiunile aparatului înălțime x lățime x adâncime	cca. 25 x 290 x 30 mm
Lungimea cablului de alimentare	cca. 1,80 m

Indicație:

Sunt posibile modificări tehnice și vizuale.



Garanția

Kaufland acordă o garanție de 3 ani de la data cumpărării.

Sunt exceptate de la garanție daunele provocate ca urmare a nerespectării instrucțiunilor de folosire, utilizării abuzive, manipulării necorespunzătoare, reparațiilor neautorizate sau întreținerii și îngrijirii insuficiente.

Vážená zákazníčka, vážení zákazník!

Blahoželáme vám ku kúpe vášho nového prístroja. Rozhodli ste sa pre výrobok s výborným výkonom za vynikajúcu cenu, ktorý vám prinesie veľa radosti.

Pred použitím prístroja sa oboznámte so všetkými pokynmi týkajúcimi sa obsluhy a bezpečnosti.

Prístroj používajte len predpísaným spôsobom a na účely, na ktoré je určený. Pri odovzdávaní výrobku tretej strane jej odovzdajte aj všetky podklady.

Bezpečnosť

Predtým, ako prístroj prvý raz použijete, si dôsledne prečítajte nasledujúce bezpečnostné pokyny.

Za účelom bezpečného používania dodržiavajte nasledujúce bezpečnostné pokyny.

Účel použitia

- Spotrebič je určený na vyrovnávanie a úpravu ľudských vlasov. Nikdy sa nesmie používať na parochne a tupé zo syntetického materiálu.
- Spotrebič nie je určený na vyrovnávanie zvieracej srsti.
- Prístroj nepoužívajte v exteriéroch.
- Prístroj je určený len na používanie v domácnostiach. Nie je určený na používanie v obchodných prevádzkach.
- Prístroj používajte len na predpísané účely a s originálnym príslušenstvom. Každé iné použitie alebo zmeny na prístroji sú v rozpore s účelom použitia. Na škody vzniknuté používaním v rozpore s účelom použitia alebo škody vzniknuté v dôsledku nesprávnej manipulácie sa nevzťahuje záruka.

Rozsah dodávky

- Žehlička na vlasy
- Návod na obsluhu

Skontrolujte, či vám boli dodané všetky diely a či sa prístroj pri preprave nepoškodil. Poškodený prístroj neuvádzajte do prevádzky!

V prípade poškodenia sa obráťte na niektorú z pobočiek Kaufland.

Bezpečnosť detí a osôb



Výstraha!

Nebezpečenstvo udusenía detí pri hre s obalovým materiálom! Obalový materiál uchovávajte vždy mimo dosahu detí.

- Tento prístroj môžu obsluhovať deti staršie ako 8 rokov, ako aj osoby so zníženými fyzickými, sensorickými alebo mentálnymi schopnosťami, alebo osoby s malými skúsenosťami a znalosťami, pokiaľ budú pod dohľadom alebo budú poučené o bezpečnom zaobchádzaní s prístrojom a porozumejú z toho vyplývajúcim možným nebezpečenstvám.
- Deti sa nesmú hrať so spotrebičom.
- Čistenie a používateľskú údržbu nesmú vykonávať deti bez dohľadu.
- Deti mladšie ako 8 rokov by sa nemali zdržiavať v blízkosti prístroja a prípojného vedenia.

Všeobecná bezpečnosť



Výstraha!

Nepoužívajte tento spotrebič v blízkosti vane, sprchy, umývadla alebo iných nádob s vodou.



Upozornenie!

Symbol na spotrebiči upozorňuje na povrchy, ktoré sa počas prevádzky zahrievajú. Nedotýkajte sa týchto plôch a ich okolia. Používajte len rukoväte a spínače, ktoré sú na to určené.

- Prístroj sa nesmie používať v prípade poškodenia sieťového kábla alebo krytu.
- V prípade poškodenia sieťového kábla ho smie vymeniť len autorizovaný opravný servis, aby sa zabránilo ohrozeniam.
- Ak sa prístroj používa v kúpeľni, po použití ho odpojte zo siete, pretože blízkosť vody predstavuje riziko, aj keď je prístroj vypnutý.
- Pre doplnkovú ochranu sa v elektrickom obvode kúpeľne odporúča inštalácia prúdového chrániča (RCD) s menovitým rozdielovým pracovným prúdom nepresahujúcim 30 mA. Je vhodné poradiť sa s inštalatérom.
- Nikdy sa nedotýkajte platní ani ich blízkosti, kým je spotrebič horúci. Mohli by ste sa popáliť
- Zabráňte akémukoľvek kontaktu kože alebo očí s horúcimi časťami spotrebiča.

- Prístroj neponárajte do vody alebo do iných tekutín a neumývajte ho pod tečúcou vodou.
- Dodržiavajte informácie uvedené v odseku „Čistenie a starostlivosť“.

Bezpečnosť pri pripojení

- Prístroj zapájajte len do takého elektrického zdroja, ktorého napätie a frekvencia zodpovedajú údajom na výrobnom štítku! Typový štítek sa nachádza na vnútornej ploche spotrebiča.
- Prístroj zapájajte len do nepoškodenej zásuvky, ktorá bola nainštalovaná podľa predpisov.

Bezpečnosť počas obsluhy

- Spotrebič nikdy nepoužívajte v prípade, že máte mokré ruky, spotrebič je mokrý alebo keď stojíte na vlhkej podlahe.
- Keď je prístroj v prevádzke, nikdy ho ne nechávajte bez dozoru.
- Sieťový kábel sa nesmie dostať do kontaktu s horúcimi časťami prístroja.
- Neovíjajte sieťový kábel okolo spotrebiča.
- Keď sa spotrebič zapína alebo zohrieva, nesmie byť sklopený.
- Pred aplikáciou nepoužívajte ľahko horľavé prostriedky, ako sú sprej na vlasy alebo fixátor, a nepoužívajte ich ani v blízkosti zohriateho spotrebiča. Pri kontakte s platňami sa môžu tieto prostriedky zapáliť a viesť k popáleninám.
- Platne nikdy neprikrývajte.
- Horúci spotrebič odkladajte iba na teplovzdornú plochu.
- Po každom použití vytiahnite sieťový kábel zo zásuvky.

Bezpečnosť pri čistení

- Pred každým čistením prístroj vypnite a odpojte ho z elektrickej siete.
- Pred čistením alebo uskladnením nechajte prístroj vychladnúť.

Pred prvým uvedením do prevádzky

Čistenie pred prvým použitím

- Pred prvým použitím prístroj dôkladne vyčistite (pozri odsek „Čistenie a starostlivosť“).

Príprava vlasov

- Skôr ako spotrebič použijete, umyte si vlasy a úplne ich vysušte.
- Vlasy dôkladne prečesťe.

Príprava spotrebiča

Vyklopenie spotrebiča (obrázok 11)

- Ľahko stlačte obidve polovice spotrebiča a posuňte blokovacie tlačidlo do smeru sieťového kábla k symbolu otvoreného zámku. Spotrebič sa vyklopí a platne budú viditeľné.

Zasuňte sieťovú zástrčku (obrázok 2)



Výstraha!

Nepoužívajte tento spotrebič v blízkosti vane, sprchy, umývadla alebo iných nádob s vodou.

- Uistite sa, že je spotrebič vyklopený.
- Sieťovú zástrčku zapojte do nepoškodenej zásuvky, ktorá bola nainštalovaná podľa predpisov.
Na indikátore sa objaví „OFF“. Spotrebič je teraz spojený s elektrickou sieťou.

Zapnite prístroj (obrázok 3)

Pozor!

Spotrebič nikdy nezapínajte v sklopenom stave.

- Spotrebič zapnete tak, že krátko stlačíte spínač ZAP/VYP (I/O).
Na indikátore bliká maximálna možná teplota 230 °C a narastajúci pruh signalizuje, že sa spotrebič zohrieva.
- Teraz môžete nastaviť želanú teplotu.

Nastavenie teploty (obrázok 4)

Vhodná teplota na vyrovnávanie vlasov závisí od štruktúry vlasov. Podľa typu vlasov sa môže vlas pri nesprávne zvolenej teplote vysušiť, stať sa lámavým alebo v najhoršom prípade sa môže spáliť.

Najskôr otestujte pri nízkej teplote (150 °C) potrebné množstvo tepla a až potom zvolte v prípade potreby vyššiu teplotu.

Údaje v nasledujúcej tabuľke sú odporúčané hodnoty. Môžu sa odlišovať podľa individuálneho typu vlasu.

Typ vlasu	Teplotný rozsah
Jemné vlasy, zosvetľované alebo farbené vlasy	nízky (150 °C - 160 °C)
Normálne, mierne vlnité vlasy	stredný (160 °C - 190 °C)
Veľmi hrubé, kučera- vé, ťažko sa vyrovná- vajúce vlasy	vysoký (190 °C - 230 °C)

Teplota sa môže nastavovať v krokoch po 10 °C medzi 150 °C a 230 °C.

- Stlačte viackrát tlačidlo „+“ alebo „-“, až sa na indikátore objaví želané nastavenie teploty.
Pruhový indikátor signalizuje, či je spotrebič zohriaty alebo vychladený.
 - narastajúci pruh: zohrievanie
 - klesajúci pruh: chladenie
 Hneď ako je dosiahnutá nastavená teplota, indikátor prestane blikať. Teplota sa zobrazuje konštantne a pruh zostane stáť.

Vyrovňavanie vlasov

Hneď ako spotrebič dosiahne nastavenú teplotu, môžete začať s vyrovnávaním.



Upozornenie!

Nebezpečenstvo popálenia v dôsledku horúcich dielov spotrebiča. Nedotýkajte sa spotrebičom pokožky hlavy ani iných miest na pokožke alebo tele.

- Na ochranu pred možnými popáleninami položte na šiju a plecia uterák.
- Vlasy rozdeľte na cca 4 cm široké pramene. Pritom začnite v dolných partiách vlasov na tyle a pokračujte po stranách smerom dopredu.
- Spotrebič držte pevne za oblasť rukoväte.

- Jeden z pripravených prameňov vložte opatrne medzi platne v mieste blízko korigenkov. Pritom sa nedotýkajte pokožky hlavy.
- Spotrebič zaklapnite a ťahajte pomaly a rovnomerne od korigenkov až ku končekom.
- Dávajte pozor na to, aby ste spotrebič ne nechali na jednom mieste dlhšie ako 2 sekundy, aby ste vlasy príliš nenamáhali.
- Končeky vlasov môžete formovať tak, že žehličku na vlasy otočíte smerom dovnútra alebo von, skôr ako budete spotrebič ťahať cez končeky vlasov.
- Proces opakujte dovtedy, kým všetky pramene nedosiahnu želaný výsledok.
- Keď už spotrebič nepotrebujete, vypnite ho. Na tento účel stlačte raz krátko spínač ZAP/VYP (I/O).
- Sieťovú zástrčku vytiahnite zo zásuvky.
- Spotrebič odložte na teplovzdorné miesto a nechajte ho vychladnúť.

Bezpečnostné vypnutie

Aby sa zabránilo prehriatiu spotrebiča, spotrebič sa vypne automaticky, keď sa cca jednu hodinu nestlačilo žiadne tlačidlo. Na indikátore sa zobrazí „OFF“.

- Ak spotrebič
 - chcete používať ďalej, zapnite ho znova tak, že krátko stlačíte spínač ZAP/VYP (I/O).
 - nechcete ďalej používať, vytiahnite sieťovú zástrčku zo zásuvky.

Upozornenie:

Bezpečnostné vypnutie slúži iba na núdzové prípady, keď sa zabudne na vypnutie podľa návodu. Bezpečnostné vypnutie nepoužívajte zámerne na vypínanie spotrebiča.

Čistenie a starostlivosť



Výstraha!

Hrozí nebezpečenstvo zásahu elektrickým prúdom kvôli vlhkosti! Spotrebič

- neponárajte do vody;
- nedržte pod tečúcou vodou.

Pozor!

Nepoužívajte ani špongie s drsnou stranou, ani abrazívne čistiace prostriedky, aby ste nepoškodili povrch prístroja.

Pred prvým použitím

Pred prvým uvedením do prevádzky sa musí spotrebič dôkladne vyčistiť, aby sa odstránili zvyšky, ktoré vznikli pri výrobe.

Čistenie prístroja

- Pred čistením prístroj vypnite a vytiahnite zo zásuvky sieťovú zástrčku.
- Pred čistením nechajte prístroj najskôr vždy úplne vychladnúť.
- Spotrebič vyčistite iba pomocou mäkkej, mierne navlhčenej handričky.
- Všetky diely nechajte po vyčistení dôkladne vyschnúť.

Skladovanie

- Pred uskladnením nechajte prístroj najskôr vždy úplne vychladnúť.
- Ľahko stlačte obidve polovice spotrebiča a posuňte blokovacie tlačidlo k symbolu zatvoreného zámku.
- Ak chcete mať spotrebič neustále poruke, môžete ho zavesiť za očko napríklad na háčik.

Likvidácia

Likvidácia obalu

Obal výrobku je vyrobený z materiálov vhodných na recykláciu. Obalové materiály odstraňujte v súlade s ich označením v rámci verejných zberných dvorov, resp. podľa miestnych predpisov.

Likvidácia starého prístroja



Pokiaľ už elektrický prístroj ďalej nechcete používať, bezplatne ho odovzdajte vo verejnom zbernom dvore pre staré elektrické spotrebiče. Staré elektrické spotrebiče sa v žiadnom prípade nesmú likvidovať prostredníctvom zberných smetných nádob (pozri symbol).

Ďalšie pokyny k likvidácii

Váš starý elektrický prístroj odovzdajte tak, aby nebola ovplyvnená jeho ďalšia recyklácia.

Staré elektrické spotrebiče môžu obsahovať škodlivé látky. Pri nesprávnej manipulácii alebo poškodení prístroja môžu tieto pri jeho neskoršej recyklácii spôsobiť ujmu na zdraví alebo znečistiť vodné toky či pôdu.

Technické údaje

Model	HS-A201
Napätie	220-240 V ~
Frekvencia	50/60 Hz
Príkon	54 W
Rozsah teploty žehlenia	150 °C - 230 °C (v krokoch po 10 °C)
Rozmery spotrebiča výška x šírka x hĺbka	cca 25 x 290 x 30 mm
Dĺžka sieťového kábla	cca 1,80 m

Upozornenie:

Možnosť technických a optických zmien.



Záruka

Kaufland vám poskytuje záruku 3 roky, ktorá začína plynúť dňom kúpy.

Zo záruky sú vylúčené poškodenia, ktoré boli spôsobené nerešpektovaním pokynov v návode na obsluhu, nesprávnym používaním, neodborným zaobchádzaním, samovoľnými opravami alebo nedostatočnou údržbou a starostlivosťou.

Уважаеми клиенти,

Поздравяваме Ви с покупката на Вашия нов уред. Избрали сте продукт с прекрасно съотношение цена/качество, който ще Ви доставя много радости.

Преди да използвате уреда, запознайте се с всички инструкции за обслужване и безопасност.

Използвайте уреда само според описанието и за посочените области на приложение. При предаване на уреда на трети лица предайте им и цялата му документация.

Безопасност

Преди да използвате уреда за първи път, прочетете внимателно следните указания за безопасност.

За безопасна употреба следвайте указанията за безопасност по-долу.

Употреба по предназначение

- Уредът е предназначен само за изправяне и стайлинг на човешка коса. Той не трябва да се използва за перуки и тупета от синтетичен материал.
- Уредът не е подходящ за изправяне на животински косми.
- Не използвайте уреда на открито.
- Уредът е предназначен само за домашна употреба. Той не е предвиден за промишлено приложение.
- Използвайте уреда само за описаното приложение и с оригиналните принадлежности. Всяка друга употреба или изменение се смятат за несъответстващи на предназначението. Не се поема отговорност за щети, причинени от употреба, несъответстваща на предназначението, или неправилно обслужване.

Безопасност на деца и хора



Предупреждение!

За децата има опасност от задушаване при игра с опаковката! Непременно дръжте опаковката далече от деца.

Обхват на доставката

- Преса за коса
- Ръководство за експлоатация

Проверете дали са налице всички части и дали по уреда няма повреди от транспортирането.

Не пускайте в експлоатация повреден уред!

При повреда, моля, обръщайте се към филиал на Kaufland.

- Деца на възраст над 8 години, както и възрастни хора с намалени физически, сензорни или ментални способности или с недостатъчно опит и познания могат да използват уреда само под наблюдение или след като са инструктирани относно безопасната му работа и са разбрали произтичащите опасности.
- Деца не трябва да играят с уреда.
- Почистването и обслужването не следва да се извършват от деца, освен ако те не са под контрола на възрастни.
- Деца под 8 години да се държат далече от уреда и захранващия кабел.

Общи инструкции за безопасност



Предупреждение!

Този уред не бива да се използва в близост до вани, душ-кабини, умивалници или други съдове, които съдържат вода или други течности.



Внимание!

Символът показва повърхностите на уреда, които по време на работа се загряват. Не докосвайте тези повърхности и тяхната околност. Използвайте само предвидените за целта ръкохватки и преключателите!

- Уредът не трябва да се използва, ако са повредени захранващият кабел или корпусът.
- Ако захранващият кабел е повреден, той може да бъде заменен само от оторизиран сервиз, за да се предотвратят опасности.
- Ако уредът се използва в банята, след употребата му щепселът трябва да се извади от контакта, тъй като в близост до вода уредът представлява опасност, дори и когато е изключен.
- Като допълнителна защита се препоръчва в електрическата верига на банята да се монтира прекъсвач за остатъчен ток (FI/RCD) с не по-висок от 30 mA номинален ток на действие. Обърнете се за съвет към извършващия инсталацията.
- Никога не докосвайте самите нагревателни плочи и тяхната околност, когато уредът е загрял. Това може да предизвика изгаряния.
- Избягвайте всякакъв контакт на кожата или очите с нагретите части на уреда.

- Не потапяйте уреда във вода или други течности и не го почиствайте на течаща вода.
- Деца под 8 години да се държат далече от уреда и хранящия кабел.

Безопасност при свързване

- Свържете уреда към електрозахранване, чийто напрежение и честота съвпадат с данните от етикета за типа! Етикета с указанията за типа на уреда се намира на вътрешната повърхност на уреда.
- Свържете уреда само към безопасен контакт, който не е повреден и е инсталиран в съответствие с изискванията.

Безопасност по време на работа

- Никога не използвайте уреда, ако ръцете Ви или уредът са мокри, или ако сте стъпили на мокър под.
- Не оставяйте уреда без надзор, докато работи или докато е свързан към електрическата мрежа.
- Хранящият кабел не трябва да се допира до горещите части на уреда.
- Не навивайте хранящия кабел около уреда.
- Уредът не бива да се затваря, когато е включен или се загрява.
- Преди употребата му не използвайте лесно запалими средства като спрей за коса или фиксатор и не използвайте такива средства в непосредствена близост до нагретия уред. При контакт с нагревателните плочи тези средства могат да се възпламенят и да доведат до изгаряния.
- Никога не покривайте нагревателните плочи.

- Поставете нагорещения уред само върху термоустойчиви повърхности.
- След всяка употреба изключвайте щекера от контакта.

Безопасност при почистване

- Преди всяко почистване изключвайте уреда и от електрическото захранване.
- Преди да почистите или приберете уреда, оставете го да се охлади.

Преди първото пускане в експлоатация

Почистване преди първа употреба

- Измийте внимателно уреда преди първата употреба (вж. раздел „Почистване и поддръжка“).

Подготовка на косата

- Преди да използвате уреда, измийте косата си и напълно я подсушете.
- Основно разрешете косата си.

Подготовка на уреда за работа

Отворете уреда (фиг. 1)

- Притиснете леко двете половини на уреда една към друга и преместете бутона за блокиране по посока на хранящия кабел до символа отключено.
- Уредът се разтваря и нагревателните плочи се виждат.

Включване на щепсела в контакта (фиг. 2)



Предупреждение!

Този уред не бива да се използва в близост до вани, душ-кабини, умивалници или други съдове, които съдържат вода или други течности.

- Уверете се, че уредът се е разгънал.
- Пъхнете щекера в безопасен контакт, който е инсталиран в съответствие с изискванията.
На дисплея се появява „OFF“ (ИЗКЛ.). Сега уредът е свързан с електрическата мрежа.

Включване на уреда (фиг. 3)

Внимание!

Никога не включвайте уреда, когато не е разгънат.

- Включете уреда чрез кратко натискане на превключвателя ВКЛ./ИЗКЛ. (I/O).
На дисплея мига максималната възможна температура от „230 °C“ и едно запълващо се стълбче показва, че уредът се загрева.
- Сега можете да зададете желаната температура.

Задаване на температурата

(Фигура 4)

Подходящата температура за изправяне на косата зависи от структурата на косата. В зависимост от типа на косата при неправилно избрана температура косата може да се изсуши, да стане чуплива или в най-лошия случай да изгори.

Проверете първо при ниска температура (150 °C), от какво загреване се нуждае

косата Ви и едва след това изберете – ако е необходимо – по-висока температура.

Данните в таблицата по-долу са само ориентировъчни. В зависимост от индивидуалния тип на косата те могат да се различават.

Тип на косата	Температурен интервал
Тънък косъм, изрусена или боядисана коса	ниска температура (150 °C - 160 °C)
Нормална, леко чуплива коса	средна температура (160 °C - 190 °C)
Много плътна, къдрава коса, която трудно се изправя	висока температура (190 °C - 230 °C)

Температурата може да се задава през стъпка от 10 °C в интервала от 150 °C до 230 °C.

- Натиснете многократно бутон „+“ или „-“, докато на дисплея, мигайки, се появи желаната температура.
Индикаторното стълбче показва дали уредът се загрева или се охлажда:
 - нарастваща височина на стълбчето: загреване
 - намаляващо стълбче: охлаждане
 Когато се достигне зададената температура, показанието престава да мига. Температурата остава постоянна и стълбчето не се променя.

Изправяне на косата

След като уредът достигне зададената температура, можете да започнете изправянето.



Внимание!

Опасност от изгаряне при допир с горещи части на уреда. Не докосвайте с уреда кожата на главата или други части на кожата или тялото.

- За предпазване от евентуални изгаряния поставете кърпа на врата и раменете си.
- Разпределете косата на широки около 4 cm кичури. Започнете с долните части на косата на задната част на главата и след това продължете от страни до предната част.
- Здраво дръжте уреда за ръкохватките му.
- Поставете внимателно един от подготвените кичури в основата на косъма между нагревателните плочи. Не докосвайте кожата на главата.
- Затворете уреда и го прокарайте бавно и равномерно през космите, от корените до върховете им.
- Внимавайте да не задържате уреда по-дълго от 2 секунди на едно място, за да не изтощавате твърде много косата.
- Можете да оформите върховете на косата като преди да прекарате уреда през върховете на косата завъртите пресата за коса навътре или навън.
- Повтаряйте същата операция, докато постигнете желания резултат с всички кичури.
- Когато вече нямате нужда от уреда, го изключвайте. За тази цел натиснете един път кратко превключвателя ВКЛ./ИЗКЛ. (I/O).
- Извадете щепсела от контакта.
- Поставете уреда на термоустойчива повърхност и го оставете да изстине.

Защитно изключване

За да се избегне прегряване на уреда, той се изключва автоматично, ако в продължение на около един час не е натискан никакъв бутон. На дисплея се появява „OFF“ (ИЗКЛ).

- Ако
 - искате да продължите да използвате уреда, отново го включете, като за кратко натиснете превключвателя ВКЛ./ИЗКЛ. (I/O).
 - не искате да използвате повече уреда, изтеглете щепсела от контакта.

Забележка:

Защитното изключване е предназначено само за аварийни случаи, когато се пропусне изключването на уреда съгласно упътването. Не използвайте умишлено защитното изключване, за да изключите уреда.

Почистване и поддръжка



Предупреждение!

При влага има опасност от токов удар! Уредът

- не трябва да се потапя във вода;
- да не се държи под течаща вода.

Внимание!

Не използвайте абразивни гъби, нито абразивни почистващи препарати, за да не повредите повърхността на уреда.

Преди първата употреба

Преди първото пускане в действие уредът трябва основно да се почисти, за

да се отстранят евентуални остатъци от производството.

Почистване на уреда

- Преди почистването изключете уреда и извадете щепсела от контакта.
- Преди да почиствате уреда, винаги го оставяйте напълно да изстине.
- Почиствайте уреда и нагревателните плочи само с мека, леко навлажнена кърпа.
- След почистването старателно подсушавайте всички части.

Съхранение

- Винаги оставяйте уреда да се охлади напълно, преди да го приберете.
- Притиснете леко двете половини на уреда една към друга и преместете бутона за блокиране на символа заключено.
- За да Ви е под ръка уредът винаги, можете до го закачате с помощта на халката на някаква кука.

Отстраняване на отпадъците

Изхвърляне на опаковката

Опаковката на продукта е от рециклиращи се материали. Отстранявайте материалите на опаковката в съответствие с обозначението им на обществените места за събиране на отпадъци, респ. според изискванията във Вашата страна.

Отстраняване на непотребния уред



Ако не искате повече да използвате уреда, предайте го безплатно

в пункта за събиране на стари електроуреди. В никакъв случай старите електроуреди не трябва да се изхвърлят в контейнера за общи отпадъци (вж. символа).

Други указания за отстраняване

Предайте стария електроуред така, че да не бъде нарушена възможността за неговата повторна употреба или преработване.

Старите електроуреди могат да съдържат вредни вещества. При неправилна употреба или повреждане на уреда може впоследствие да възникнат щети за здравето или замърсяване на водите и почвите.

Технически данни

Модел	HS-A201
Напрежение	220-240 V ~
Честота	50/60 Hz
Мощност	54 W
Диапазон на температурата за изправяне на косата	150 °C - 230 °C (през стъпка от 10 °C)
Размери на уреда Височина x ширина x дълбочина	ок. 25 x 290 x 30 mm
Дължина на захранващия кабел	ок. 1,80 m

Указание:

Възможни са технически или оптични изменения.



Гаранция

Kaufland Ви дава гаранция от 3 години от датата на покупката.

Гаранцията не се отнася за щети, причинени от неспазване на инструкцията за употреба, злоупотреба и неправилно боравене, собственооръчни ремонти или недостатъчно обслужване и грижи.

D

Haben Sie Fragen zur Bedienung des Gerätes?

Schnelle und kompetente Hilfe erhalten Sie über unsere kostenlose Service-Hotline:

☎ 08 00 / 1 52 83 52

(Kostenfrei aus dem deutschen Fest- und Mobilfunknetz)

Montag - Samstag: 8:00 - 19:00 Uhr

E-Mail: service@kaufland.de

CZ

Máte dotazy týkající se obsluhy zařízení?

Rychlou a kompetentní pomoc získáte na naší bezplatné servisní lince:

☎ 800 165 894

(Bezplatné volání z pevné i mobilní sítě v rámci České republiky.)

Pondělí - pátek: 7:00-20:00

E-mail: service@kaufland.cz

HR

Imate li pitanja vezano uz uređaj?

Za brzu i stručnu pomoć nazovite našu službu za korisnike na besplatan broj:

☎ 0800/200-300

(Poziv na broj se ne naplaćuje.)

Ponedjeljak - petak: 8:00-19:00 sati

E-pošta: service@kaufland.hr

PL

Czy masz pytania dot. działania tego urządzenia?

Szybko i fachową pomoc otrzymasz dzwoniąc na naszą bezpłatną infolinię:

☎ 800 300 062 (Bezpłatna infolinia)

poniedziałek-piątek: godz. 7.00-20.00

sobota: godz. 8.00-19.00

e-mail: service@kaufland.pl

RO

Aveți întrebări cu privire la utilizarea aparatului?

Vă stăm la dispoziție prin asistența rapidă și competentă disponibilă gratuit prin hotline-ul nostru:

☎ 0800 080 888

(Număr apelabil gratuit din rețelele: Orange, Vodafone, Telekom, Uqc România și RCS&RDS)

Luni - vineri: 8:00-19:00

e-mail: service@kaufland.ro

SK

Máte otázky týkajúce sa obsluhy zariadení?

Rýchlu a kompetentnú pomoc získate na našom bezplatnom servisnom linku:

☎ 0800/152 835

(Bezplatne z pevnej telefonnej linky a mobilu.)

Pondelok - piatok: 8:00-17:00

E-mail: service@kaufland.sk

BG

Имате ли въпроси относно използването на уреда?

Бърза и компетентна помощ можете да получите по нашата безплатна сервисна гореща линия:

☎ 0800 12 220

(Обадете ни се безплатно от цялата страна.)

понеделник - четвъртък: 8:30-17:45 ч.

петък: 8:30-15:15 ч.

Имейл: service@kaufland.bg

Hersteller / Výrobce / Proizvođač / Producent /
Producător / Výrobca / Производител:

Kaufland Warenhandel GmbH & Co. KG,
Rötelstr. 35, 74172 Neckarsulm,
Deutschland, Německo, Njemačka, Niemcy,
Germania, Nemecko, Германия

Дистрибутор: Кауфланд България ЕООД
енд Ко КД, ул. Скопие 1А, 1233 София

Ursprungsland: China / Země původu: Čína /
Zemlja podrijetla: Kina / Wyprodukowano
w Chinach / Țara de origine: China / Krajina
původu: Čína / Страна на произход: Китай

HS-A201

640 / 0945233 / 289253
